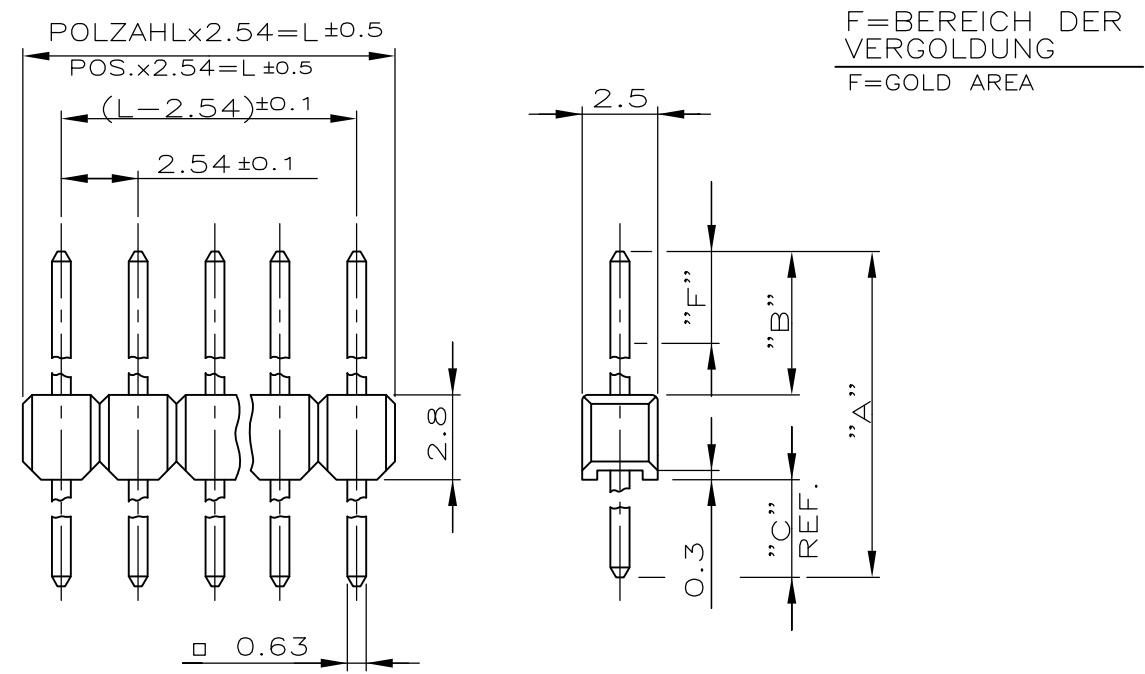


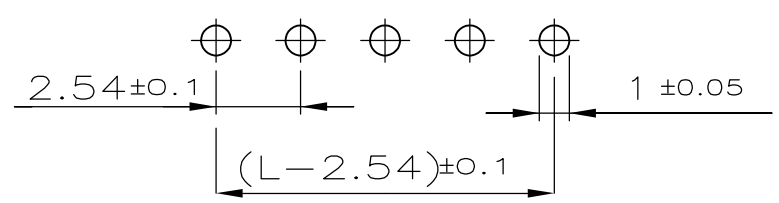
THIS DRAWING IS UNPUBLISHED. RELEASED FOR PUBLICATION
 © COPYRIGHT - By - ALL RIGHTS RESERVED.
 NUMMER 826629
 VERWENDET FÜR
 WAR NR. -

LOC	DIST	REVISIONS					
		P	LTR	DESCRIPTION	DATE	DWN	APVD
-	-		Z	STAND OFF OR POLARISATION LENGTH CHANGED IN SHEET 3 & 4	10JAN2013	KJK	RP



MAßE DIMENSION	SEL. VERGOLDET SEL. GOLDPLATED				VERZINNT TIN PLATED				SEL. VERGOLDET SEL. GOLDPLATED							
	A	B	C	F	1	5	7	WEIGHT POS. PER ROW	2	5	7	WEIGHT POS. PER ROW	3	4	7	WEIGHT POS. PER ROW
12.7	6.7	3.2	4.4	-	826	629	0.0654	g	826	926	0.0656	g				
12.0	6.7	2.5	4.4	-	826	630	0.0629	g	826	935	0.0632	g				
11.8	5.8	3.2	4.4	-	826	646	0.0622	g	826	936	0.0625	g	829	070	0.0621	g
11.1	5.8	2.5	4.4	-	826	647	0.0597	g	826	937	0.0600	g				
14.0	8.0	3.2	4.4	-	826	648	0.0699	g	826	938	0.0703	g				
13.3	8.0	2.5	4.4	-	826	649	0.0674	g	826	939	0.0678	g				
12.7	6.7	3.2	5.5	-	-	-	-	-	-	-	-	-	828	356	0.0653	g

BOHRBILD
LAYOUT FOR HOLES ON PCB.



DIE POLZAHL JE REIHE IST DER BASIS-NR. ALS STRICHZAHL HINZUZUFÜGEN.
 z.Bsp.: 2-826 629-0 = 20 POLIG
 DIE POLZAHL JE REIHE IST AUCH DER FAKTOR ZUR GEWICHTSERMITTLUNG
 z.Bsp.: 20 x 0.0654 g = 1.308 g
 THE NUMBER OF POSITION PER ROW HAS TO BE ADDED TO THE BASE NO. AS A DASH. NO.
 e.g.: 2-826 629-0 = 20 POSITIONS
 THE NUMBER OF POSITIONS PER ROW IS ALSO THE FACTOR FOR THE WEIGHT DETERMINATION
 e.g.: 20 x 0.0654 g = 1.308 g

7

8

- 1 STECKSEITE: BEREICH "F" 0.8µm GOLD ÜBER 1.27µm NICKEL IM BEREICH "B"
 MATINGSIDE: AREA "F" 0.8µm GOLD OVER 1.27µm NICKEL BY AREA "B"
- 2 LÖTSEITE: MIN. 3µm ZINN ÜBER 1.27µm NICKEL
 SOLDERSIDE: MIN. 3µm TIN OVER 1.27µm NICKEL
- 3 STECK- UND LÖTSEITE: 2µm ZINN ÜBER 1.27µm NICKEL
 MATING- AND SOLDERSIDE: 2µm TIN OVER 1.27µm NICKEL
- 4 STECKSEITE: BEREICH "F" 0.13µm GOLD ÜBER 1.27µm NICKEL IM BEREICH "B"
 MATINGSIDE: AREA "F" 0.13µm GOLD OVER 1.27µm NICKEL BY AREA "B"
- 5 LÖTSEITE: MIN. 3µm ZINN ÜBER 1.27µm NICKEL
 SOLDERSIDE: MIN. 3µm TIN OVER 1.27µm NICKEL
- 6 GEHÄUSEFARBE: GRAU
 COLOR OF HOUSING: GREY
- 7 GEHÄUSEFARBE: GRÜN
 COLOR OF HOUSING: GREEN
- 8 TOLERANZEN NICHT KUMULATIV
 TOLERANCES NOT CUMULATIVE

ZEICHNUNG GÜLTIG AB KW .39./96

KONTAKTSTIFT	CuSn6	SIEHE TABELLE
CONTACT PIN		SEE TABLE
STIFTGEHÄUSE	PBT GV	SIEHE TABELLE
PIN HOUSING		SEE TABLE
BENENNUNG DESCRIPTION	WERKSTOFF	OBERFL./PLATING FARBE/COLOR

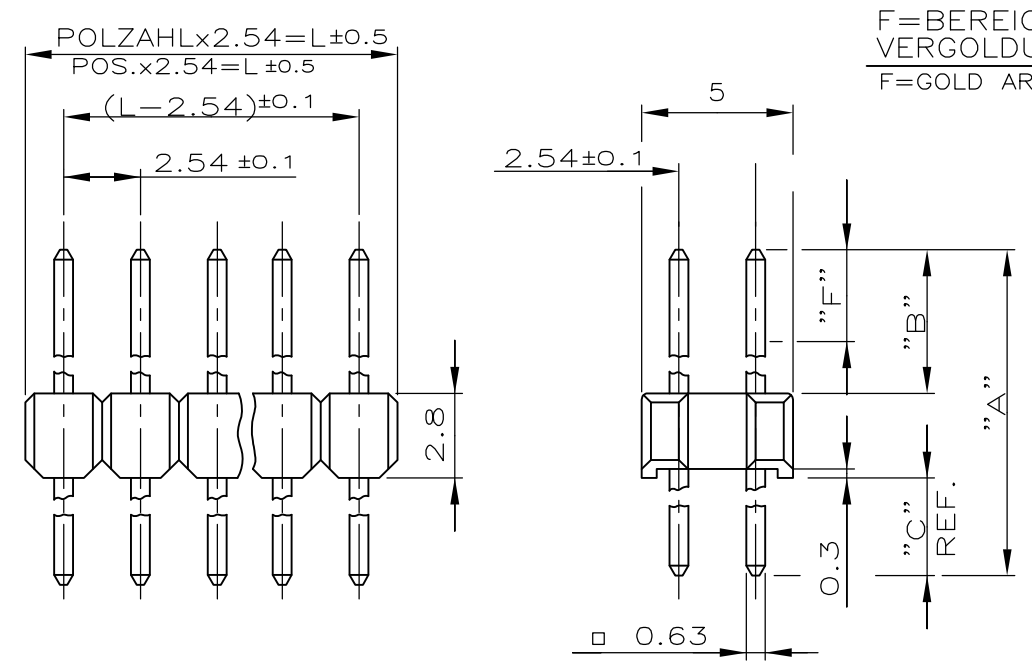
THIS DRAWING IS A CONTROLLED DOCUMENT.		DWN G.HOLAUS 10.11.89	TE Connectivity	
DIMENSIONS: mm		CHK SCHAARSCHMIDT M.		
TOLERANCES UNLESS OTHERWISE SPECIFIED: ±0.2mm		APVD -	PRODUCT SPEC 108-18012	AMPMODU II STIFTLISTEN,EINREIHIG
0 PLC ± - 1 PLC ± - 2 PLC ± - 3 PLC ± - 4 PLC ± - ANGLES ± -		FINISH -	APPLICATION SPEC 114-25011	RESTRICTED TO -
MATERIAL CuSn6		WEIGHT -	SIZE A3	CAGE CODE 00779
		DRAWING NO C-826629		SCALE -
		CUSTOMER DRAWING		SHEET 1 of 4
				REV Z

THIS DRAWING IS UNPUBLISHED. RELEASED FOR PUBLICATION
 © COPYRIGHT - By - ALL RIGHTS RESERVED.

LOC	DIST	REVISIONS			
P	LTR	DESCRIPTION	DATE	DWN	APVD
-	-	SEE SHEET 1	-	-	-

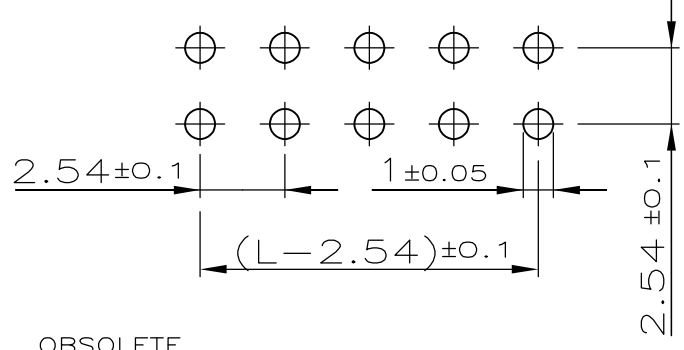
KONTAKTSTIFT	CuSn6	SIEHE TABELLE	NUMMER 826 629
CONTACT PIN		SEE TABLE	VERWENDET FÜR
STIFTGEHÄUSE	PBT GV	SIEHE TABELLE	WAR NR. -
PIN HOUSING		SEE TABLE	
BENENNUNG DESCRIPTION	WERKSTOFF	OBERFL./PLATING FARBE/COLOR	

MAßE DIMENSION	SEL. VERGOLDET SEL. GOLDPLATED		VERZINNT TIN PLATED		23.09.96 SEL. GOLDPLATED	
	1	5	7	WEIGHT POS. PER ROW	3	4
A B C F -	826 632	0.1276 g	826 925	0.1279 g	828 420	0.1272 g
12.7 6.7 3.2 5.5 -	826 633	0.1226 g	826 941	0.1229 g		
12.0 6.7 2.5 4.4 -	826 656	0.1212 g	826 942	0.1217 g	828 533	0.1209 g
11.8 5.8 3.2 4.4 -	826 657	0.1162 g	826 943	0.1165 g		
11.1 5.8 2.5 4.4 -	826 658	0.1366 g	826 944	0.1370 g		
14.0 8.0 3.2 4.4 -	826 659	0.1316 g	826 945	0.1323 g		
13.3 8.0 2.5 4.4 -						



- 1 STECKSEITE: BEREICH "F" 0.8µm GOLD ÜBER 1.27µm NICKEL IM BEREICH "B"
 MATINGSIDE: AREA "F" 0.8µm GOLD OVER 1.27µm NICKEL BY AREA "B"
 LÖTSEITE: MIN. 3µm ZINN ÜBER 1.27µm NICKEL
 SOLDERSIDE: MIN. 3µm TIN OVER 1.27µm NICKEL
- 2 STECK- UND LÖTSEITE: 2µm ZINN ÜBER 1.27µm NICKEL
 MATING- AND SOLDERSIDE: 2µm TIN OVER 1.27µm NICKEL
- 3 STECKSEITE: BEREICH "F" 0.13µm GOLD ÜBER 1.27µm NICKEL IM BEREICH "B"
 MATINGSIDE: AREA "F" 0.13µm GOLD OVER 1.27µm NICKEL BY AREA "B"
 LÖTSEITE: MIN. 3µm ZINN ÜBER 1.27µm NICKEL
 SOLDERSIDE: MIN. 3µm TIN OVER 1.27µm NICKEL
- 4 GEHÄUSEFARBE: GRAU
 COLOR OF HOUSING: GREY
- 5 GEHÄUSEFARBE: GRÜN
 COLOR OF HOUSING: GREEN
- 6 TOLERANZEN NICHT KUMULATIV
 TOLERANCES NOT CUMULATIVE

BOHRBILD LAYOUT FOR HOLES ON PCB.



8 OBSOLETE

DIE POLZAHL JE REIHE IST DER BASIS-NR. ALS STRICHZAHL HINZUZUFÜGEN.
 z.Bsp.: 2-826 632-0 = 2x20 POLIG
 DIE POLZAHL JE REIHE IST AUCH DER FAKTOR ZUR GEWICHTSERMITTLUNG
 z.Bsp.: 20 x 0.1276 g = 2.552 g

THE NUMBER OF POSITION PER ROW HAS TO BE ADDED TO THE BASE NO. AS A DASH. NO.
 e.g.: 2-826 632-0 = 2x20 POSITIONS
 THE NUMBER OF POSITIONS PER ROW IS ALSO THE FACTOR FOR THE WEIGHT DETERMINATION
 e.g.: 20 x 0.1276 g = 2.552 g

ZEICHNUNG GÜLTIG AB KW .39./96

THIS DRAWING IS A CONTROLLED DOCUMENT.		DWN G.HOLAUS 10.11.89	STE TE Connectivity	
DIMENSIONS: mm		CHK M.SCHAARSCHMIDT		
TOLERANCES UNLESS OTHERWISE SPECIFIED: ±0.2mm		APVD -	NAME AMPMODU II STIFTLISTEN,ZWEIREIHIG	
0 PLC ± -		PRODUCT SPEC	SIZE CAGE CODE DRAWING NO RESTRICTED TO	
1 PLC ± -		108-18012	A3 00779 C-826629	
2 PLC ± -		APPLICATION SPEC	SCALE SHEET 2 OF 4 REV Z	
3 PLC ± -		114-25011		
4 PLC ± -		WEIGHT -		
ANGLES ± -		CUSTOMER DRAWING		
FINISH -				

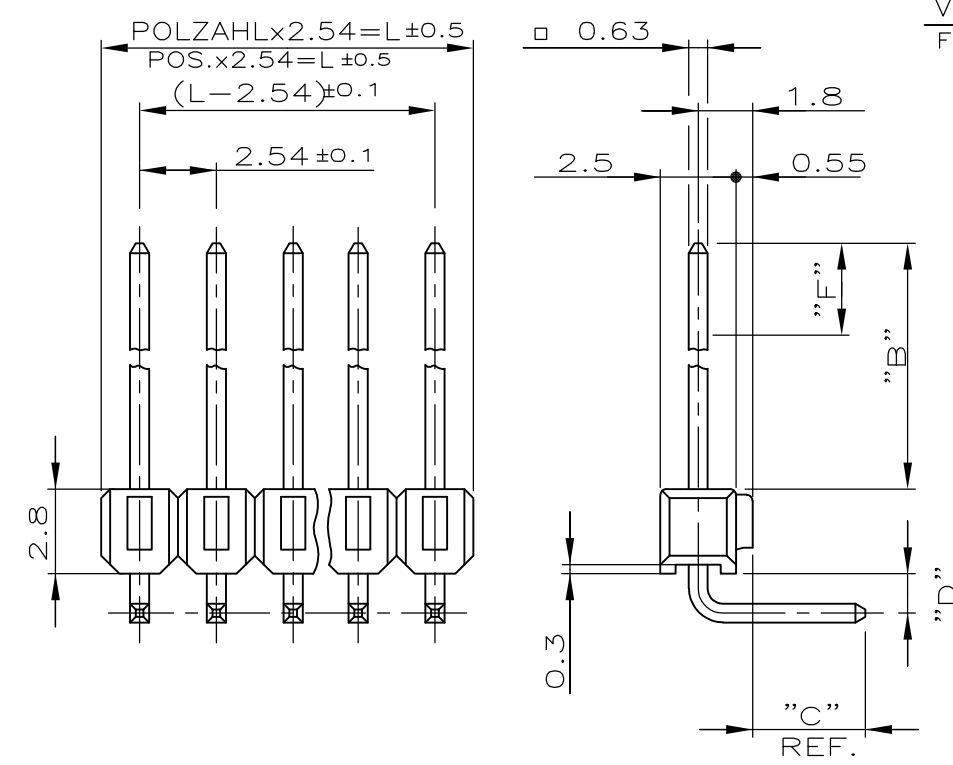
THIS DRAWING IS UNPUBLISHED. RELEASED FOR PUBLICATION
 © COPYRIGHT - By - ALL RIGHTS RESERVED.

LOC	DIST	REVISIONS			
P	LTR	DESCRIPTION	DATE	DWN	APVD
-	-	SEE SHEET 1	-	-	-

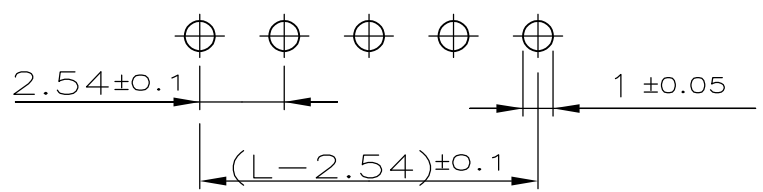
KONTAKTSTIFT	CuSn6	SIEHE TABELLE	NUMMER 826 629
CONTACT PIN		SEE TABLE	VERWENDET FÜR
STIFTGEHÄUSE	PBT GV	SIEHE TABELLE	WAR NR. -
PIN HOUSING		SEE TABLE	
BENENNUNG DESCRIPTION	WERKSTOFF	OBERFL./PLATING FARBE/COLOR	

MAßE DIMENSION	SEL. VERGOLDET SEL. GOLDPLATED				VERZINNT TIN PLATED		SEL. VERGOLDET SEL. GOLDPLATED			
	B	C	D	F	-	WEIGHT POS. PER ROW	WEIGHT POS. PER ROW	WEIGHT POS. PER ROW	WEIGHT POS. PER ROW	WEIGHT POS. PER ROW
6.7	3.2	1.3	4.4	-	826 631	0.0757 g	826 947	0.0760 g		
6.7	2.5	1.3	4.4	-	826 651	0.0731 g	826 948	0.0735 g		
5.8	3.2	1.3	4.4	-	826 652	0.0726 g	826 949	0.0728 g	829 071	0.0726 g
5.8	2.5	1.3	4.4	-	826 653	0.0701 g	826 950	0.0704 g		
8.0	3.2	1.3	4.4	-	826 654	0.0803 g	826 951	0.0807 g		
8.0	2.5	1.3	4.4	-	826 655	0.0777 g	826 952	0.0782 g		
6.7	3.2	1.3	5.5	-	-	-	-	-	828 419	0.0758 g

F=BEREICH DER VERGOLDUNG
 F=GOLD AREA



BOHRBILD
 LAYOUT FOR HOLES ON PCB.



- 1 STECKSEITE: BEREICH "F" 0.8µm GOLD ÜBER 1.27µm NICKEL IM BEREICH "B"
 MATINGSIDE: AREA "F" 0.8µm GOLD OVER 1.27µm NICKEL BY AREA "B"
 LÖTSEITE: MIN. 3µm ZINN ÜBER 1.27µm NICKEL
 SOLDERSIDE: MIN. 3µm TIN OVER 1.27µm NICKEL
- 2 STECK- UND LÖTSEITE: 2µm ZINN ÜBER 1.27µm NICKEL
 MATING- AND SOLDERSIDE: 2µm TIN OVER 1.27µm NICKEL
- 3 STECKSEITE: BEREICH "F" 0.13µm GOLD ÜBER 1.27µm NICKEL IM BEREICH "B"
 MATINGSIDE: AREA "F" 0.13µm GOLD OVER 1.27µm NICKEL BY AREA "B"
 LÖTSEITE: MIN. 3µm ZINN ÜBER 1.27µm NICKEL
 SOLDERSIDE: MIN. 3µm TIN OVER 1.27µm NICKEL
- 4 GEHÄUSEFARBE: GRAU
 COLOR OF HOUSING: GREY
- 5 GEHÄUSEFARBE: GRÜN
 COLOR OF HOUSING: GREEN
- 6 TOLERANZEN NICHT KUMULATIV
 TOLERANCES NOT CUMULATIVE

8 OBSOLETE

DIE POLZAHL JE REIHE IST DER BASIS-NR. ALS STRICHZAHL HINZUZUFÜGEN.
 z.Bsp.: 2-826 631-0 = 20 POLIG
 DIE POLZAHL JE REIHE IST AUCH DER FAKTOR ZUR GEWICHTSERMITTLUNG
 z.Bsp.: 20 x 0.0757 g = 1.514 g

7 THE NUMBER OF POSITION PER ROW HAS TO BE ADDED TO THE BASE NO. AS A DASH. NO.
 e.g.: 2-826 631-0 = 20 POSITIONS
 THE NUMBER OF POSITIONS PER ROW IS ALSO THE FACTOR FOR THE WEIGHT DETERMINATION
 e.g.: 20 x 0.0757 g = 1.514 g

ZEICHNUNG GÜLTIG AB KW .39./96

THIS DRAWING IS A CONTROLLED DOCUMENT.		DWN G.HOLAUS 10.11.89	STE TE Connectivity	
DIMENSIONS: mm		CHK SCHAARSCHMIDT M.		
TOLERANCES UNLESS OTHERWISE SPECIFIED: ±0.2mm		APVD -	NAME AMPMODU II STIFTLISTEN 90 DEG. ,EINREIHIG	
0 PLC ± - 6		PRODUCT SPEC	108-18012	
1 PLC ± -		APPLICATION SPEC	114-25011	
2 PLC ± -		WEIGHT -	SIZE A3	CAGE CODE 00779
3 PLC ± -		MATERIAL CuSn6	DRAWING NO C-826629	RESTRICTED TO -
4 PLC ANGLES ± -			CUSTOMER DRAWING	SCALE -
FINISH -		REV Z		

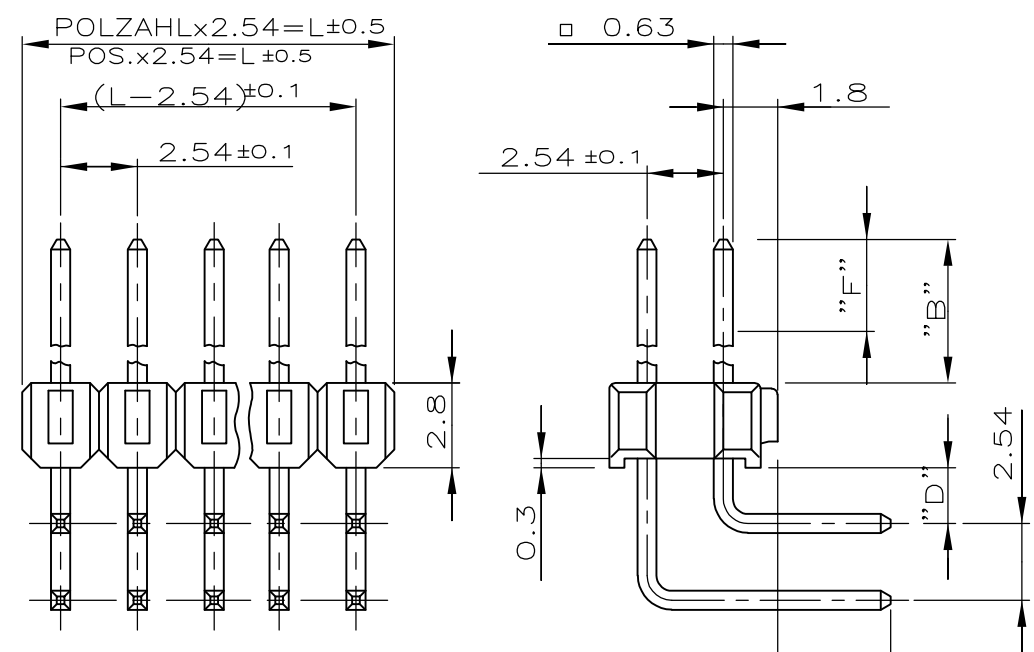
THIS DRAWING IS UNPUBLISHED. RELEASED FOR PUBLICATION
 © COPYRIGHT - By - ALL RIGHTS RESERVED.

LOC	DIST	REVISIONS			
P	LTR	DESCRIPTION	DATE	DWN	APVD
-	-	SEE SHEET 1	-	-	-

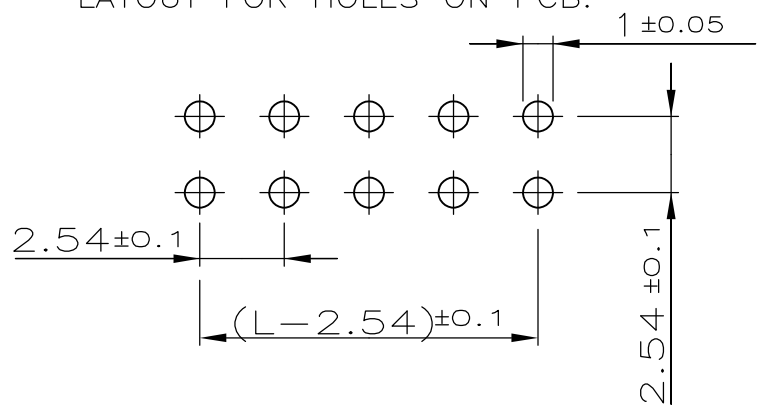
KONTAKTSTIFT	CuSn6	SIEHE TABELLE	NUMMER 826 629
CONTACT PIN		SEE TABLE	VERWENDET FÜR
STIFTGEHÄUSE	PBT GV	SIEHE TABELLE	WAR NR. -
PIN HOUSING		SEE TABLE	
BENENNUNG DESCRIPTION	WERKSTOFF	OBERFL./PLATING FARBE/COLOR	

F=BEREICH DER VERGOLDUNG
 F=GOLD AREA

MAßE DIMENSION					SEL. VERGOLDET SEL. GOLDPLATED		VERZINNT TIN PLATED		SEL. VERGOLDET SEL. GOLDPLATED	
B	C	D	F	-	WEIGHT POS. PER ROW	WEIGHT POS. PER ROW	WEIGHT POS. PER ROW	WEIGHT POS. PER ROW	WEIGHT POS. PER ROW	
6.7	3.2	1.3	5.5	-	826 634 0.1646 g	826 953 0.1656 g	828 418 0.1651 g			
6.7	2.5	1.3	4.4	-	826 661 0.1597 g	826 954 0.1606 g				
5.8	3.2	1.3	4.4	-	826 662 0.1587 g	826 955 0.1603 g	829 072 0.1587 g			
5.8	2.5	1.3	4.4	-	826 663 0.1538 g	826 956 0.1542 g				
8.0	3.2	1.3	4.4	-	826 664 0.1741 g	826 957 0.1749 g				
8.0	2.5	1.3	4.4	-	826 665 0.1687 g	826 958 0.1699 g				



BOHRBILD LAYOUT FOR HOLES ON PCB.



- 1 STECKSEITE: BEREICH "F" 0.8µm GOLD ÜBER 1.27µm NICKEL IM BEREICH "B"
 MATINGSIDE: AREA "F" 0.8µm GOLD OVER 1.27µm NICKEL BY AREA "B"
 LÖTSEITE: MIN. 3µm ZINN ÜBER 1.27µm NICKEL
 SOLDERSIDE: MIN. 3µm TIN OVER 1.27µm NICKEL
- 2 STECK- UND LÖTSEITE: 2µm ZINN ÜBER 1.27µm NICKEL
 MATING- AND SOLDERSIDE: 2µm TIN OVER 1.27µm NICKEL
- 3 STECKSEITE: BEREICH "F" 0.13µm GOLD ÜBER 1.27µm NICKEL IM BEREICH "B"
 MATINGSIDE: AREA "F" 0.13µm GOLD OVER 1.27µm NICKEL BY AREA "B"
 LÖTSEITE: MIN. 3µm ZINN ÜBER 1.27µm NICKEL
 SOLDERSIDE: MIN. 3µm TIN OVER 1.27µm NICKEL
- 4 GEHÄUSEFARBE: GRAU
 COLOR OF HOUSING: GREY
- 5 GEHÄUSEFARBE: GRÜN
 COLOR OF HOUSING: GREEN
- 6 TOLERANZEN NICHT KUMULATIV
 TOLERANCES NOT CUMULATIVE

8 OBSOLETE

DIE POLZAHL JE REIHE IST DER BASIS-NR. ALS STRICHZAHL HINZUZUFÜGEN.
 z.Bsp.: 2-826 634-0 = 2x20 POLIG
 DIE POLZAHL JE REIHE IST AUCH DER FAKTOR ZUR GEWICHTSERMITTLUNG
 z.Bsp.: 20 x 0.1646 g = 3.292 g

7 THE NUMBER OF POSITION PER ROW HAS TO BE ADDED TO THE BASE NO. AS A DASH. NO.
 e.g.: 2-826 634-0 = 2x20 POSITIONS
 THE NUMBER OF POSITIONS PER ROW IS ALSO THE FACTOR FOR THE WEIGHT DETERMINATION
 e.g.: 20 x 0.1646 g = 3.292 g

ZEICHNUNG GÜLTIG AB KW .39./96

THIS DRAWING IS A CONTROLLED DOCUMENT.		DWN G.HOLAUS 10.11.89	STE TE Connectivity	
DIMENSIONS: mm		CHK SCHAARSCHMIDT M.		
TOLERANCES UNLESS OTHERWISE SPECIFIED: ±0.2mm		APVD -	NAME AMPMODU II STIFTLISTEN 90 DEG.,ZWEIREIHIG	
0 PLC ± - 6		PRODUCT SPEC	108-18012	
1 PLC ± -		APPLICATION SPEC	114-25011	
2 PLC ± -		WEIGHT -	SIZE A3	CAGE CODE 00779
3 PLC ± -		CUSTOMER DRAWING	DRAWING NO C-826629	
4 PLC ANGLES ± -			RESTRICTED TO -	
MATERIAL CuSn6		SCALE -		SHEET 4 OF 4
FINISH -		REV Z		