

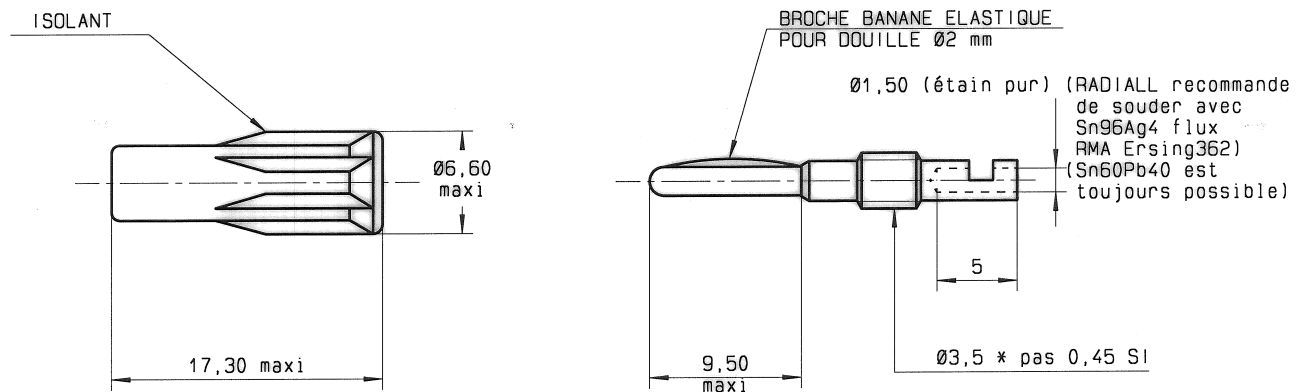


Série  
BAN

FICHE BANANE NOIRE ISOLEE BL1  
Réfêrence ASN-E215-01A  
CONDITIONNEMENT PAR 100 p.

Edition :  
07 AVRIL 06

Page  
1 / 1



CARACTERISTIQUES

Tension d'utilisation : < 49 Veff (suivant la DBT du 19/2/1973)  
 Intensité : 10A  
 Tension de tenue : 1500Veff  
 Résistance d'isolement : >5000MΩ  
 Partie métallique : Alliage de cuivre nickelé ou étain pur  
 Broche élastique : Nickelée  
 Isolant : THERMOPLASTIQUE

CONDITIONNEMENT : NON MONTES, SOUS SACHET PLASTIQUE

CREATION

PEN:  
NOM: GOMBERT  
DATE: 07/04/06  
VERIF.:

7AVRIL06  
Edition

SnPb devient ETAIN PUR suivant RoHS applicable au 01/07/06

Modifications

GOMBERT

Nom

JC-MONDOT  
Vérifié

**RADIALL**<sup>®</sup>

101, rue Philibert Hoffman Z.I. Ouest  
93116 ROSNY/BOIS Cedex (France)

Tel.: (1) 49 35 35 35  
Fax.: (1) 48 54 63 63  
Telex: RADIA 235220

4110\_9311