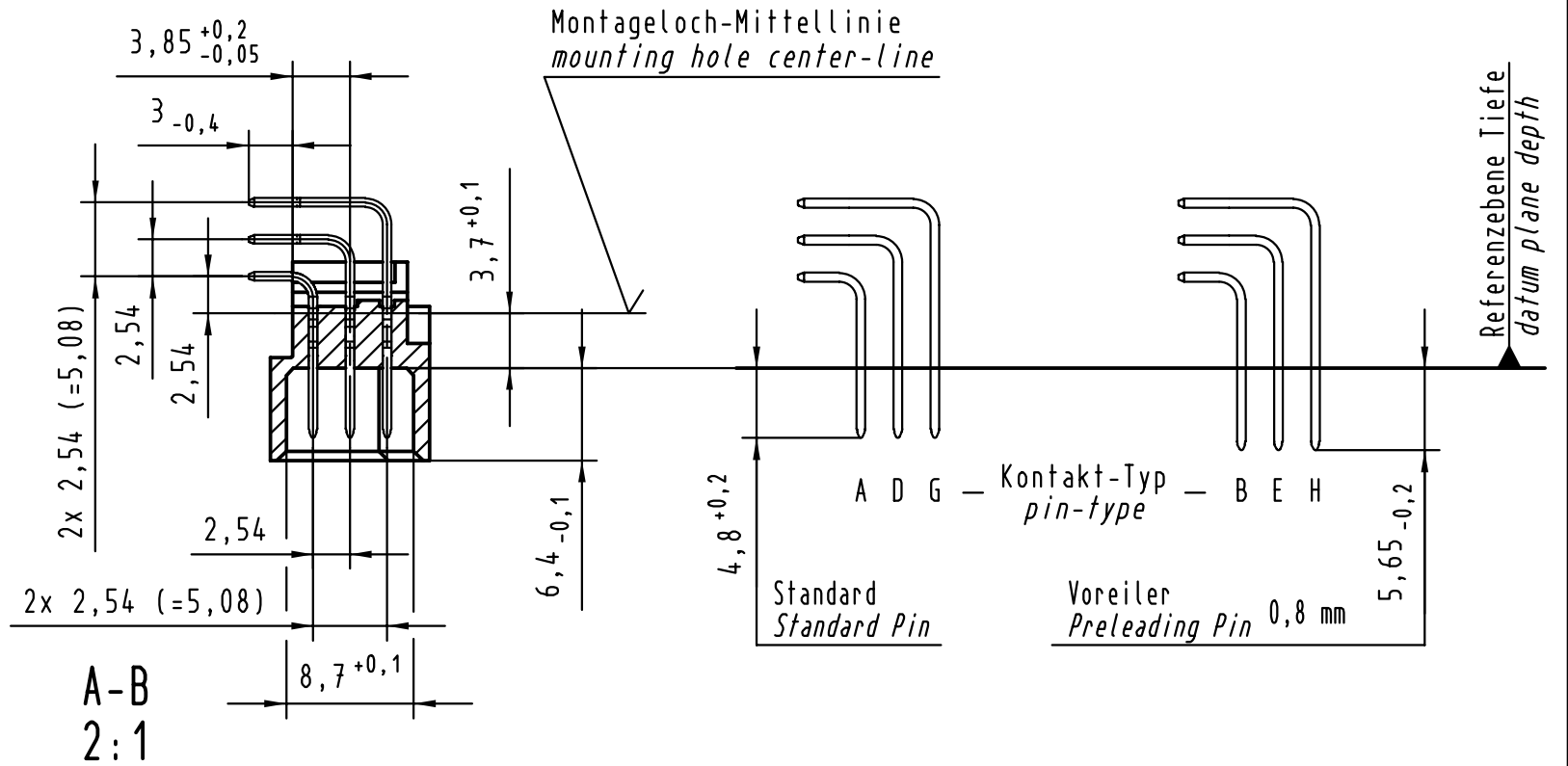
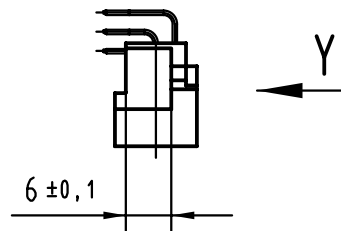
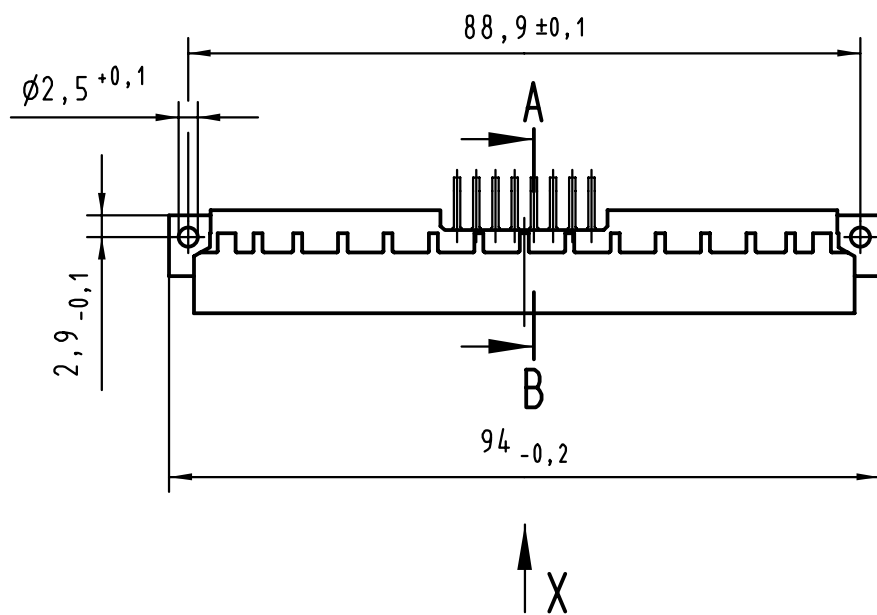
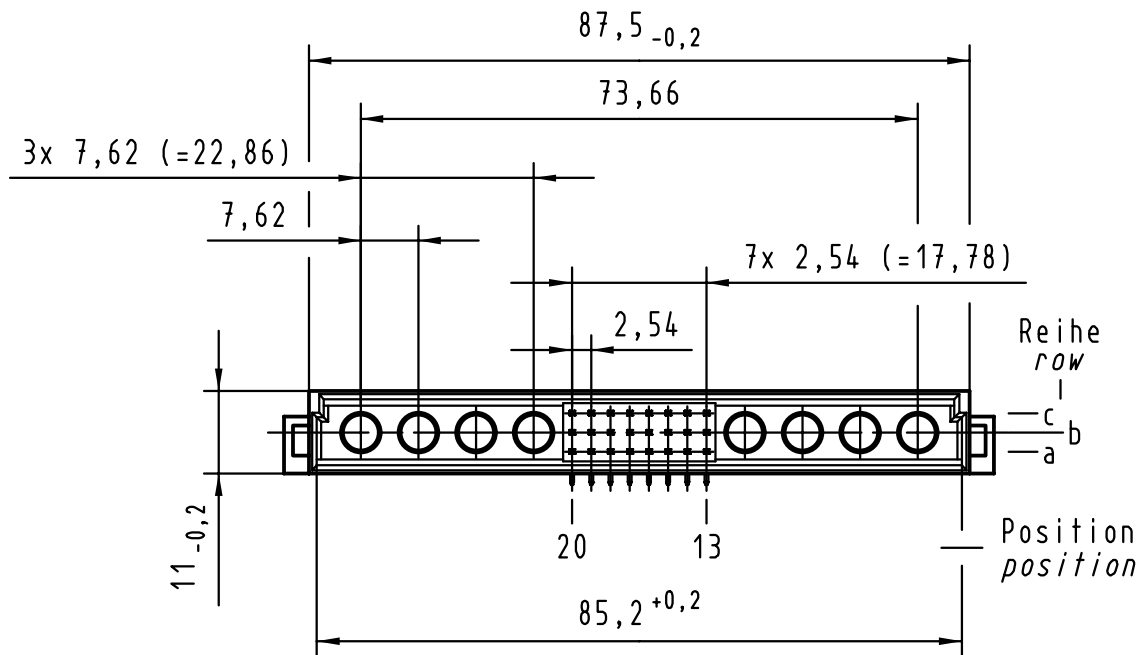
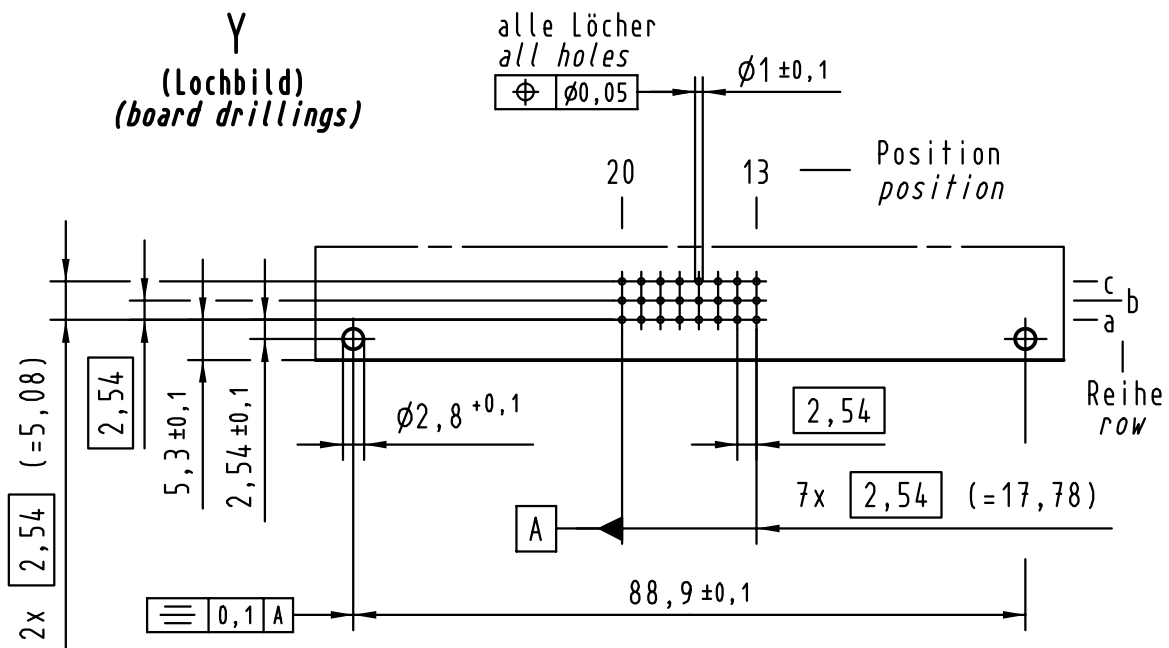
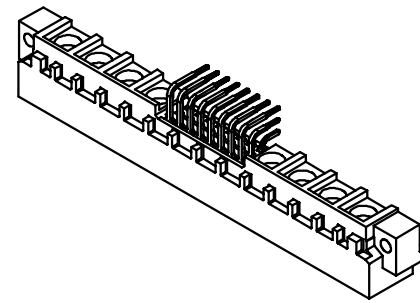
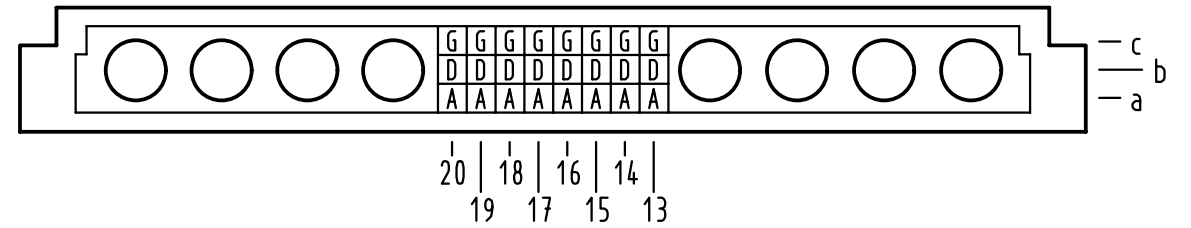


Alle Rechte vorbehalten/ All rights reserved

Y
(Lochbild)
(board drillings)



X Kontaktbelegung
contact loading



09 03 124 5901	—	min.0,76µm (30µm) Au über/over min.1,27µm (50µm) Ni
09 03 124 7901	3	Au über/over Ni
09 03 124 6901	2	Au über/over Ni
09 03 124 2901	1	Au über/over Ni
Bestell-Nr. Part-No.	Anforderungsstufe nach IEC performance level per IEC	Kontaktoberfläche Contact Plating

<p>All Dimensions in mm Original Size DIN A 3</p>	Techn. Character.			Nicht tolerierte Maßel/Free size tolerances siehe /see IEC 603-2		
		Dat.	Name	Maßstab/Scale		
		Detail.	26.07.01	Rie.	1:1	
		Insp.	26.07.01	Pa.	(2:1)	
	Stand.					
30054	HARTING KGaA					
Mod. Dat. Name	D-32339 ESPELKAMP					
				TB 09 03 124 x901		
				Sub.		