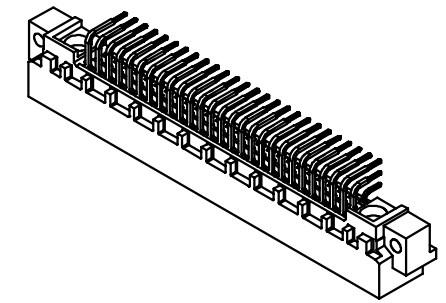
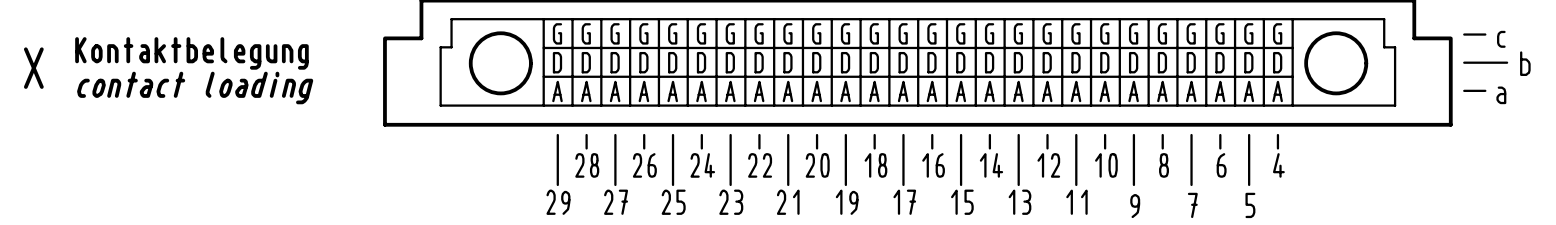
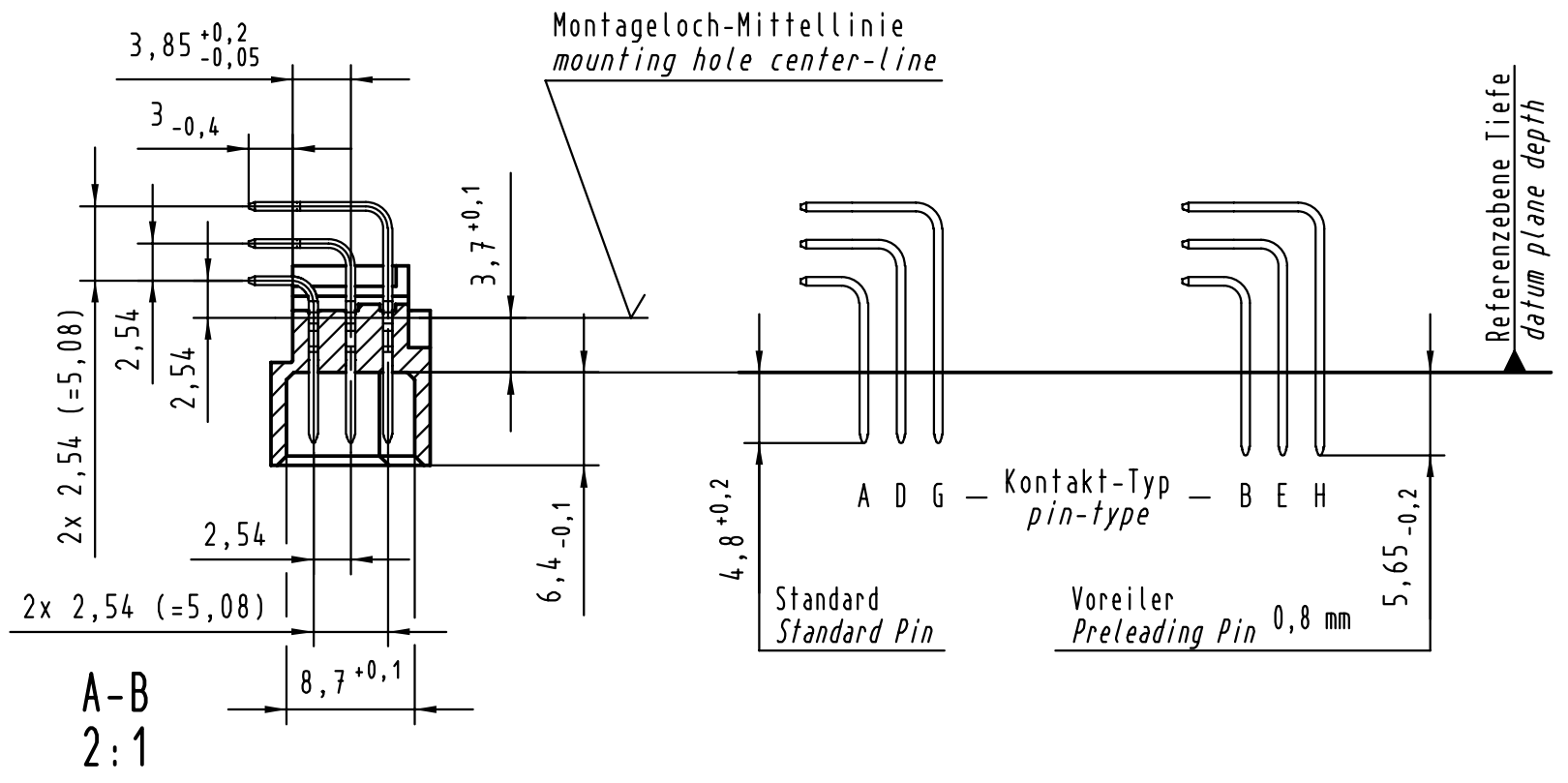
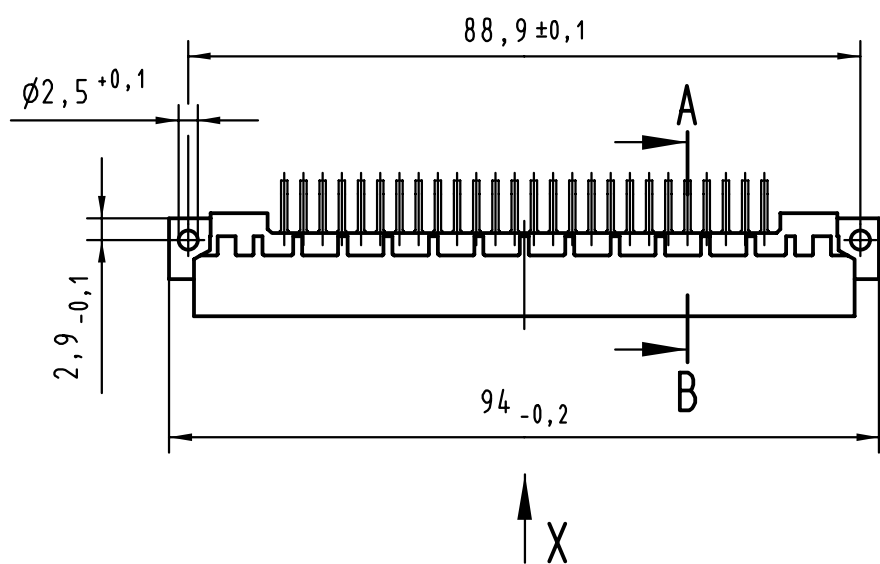
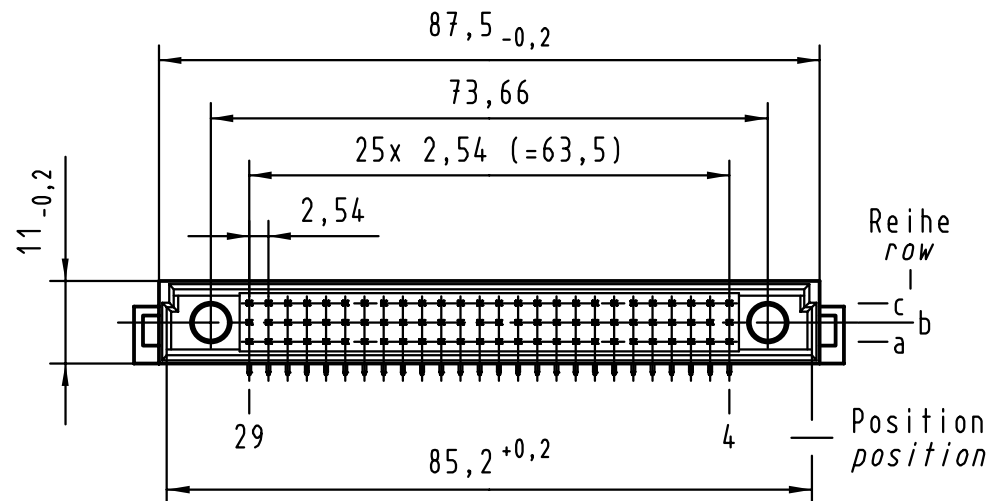
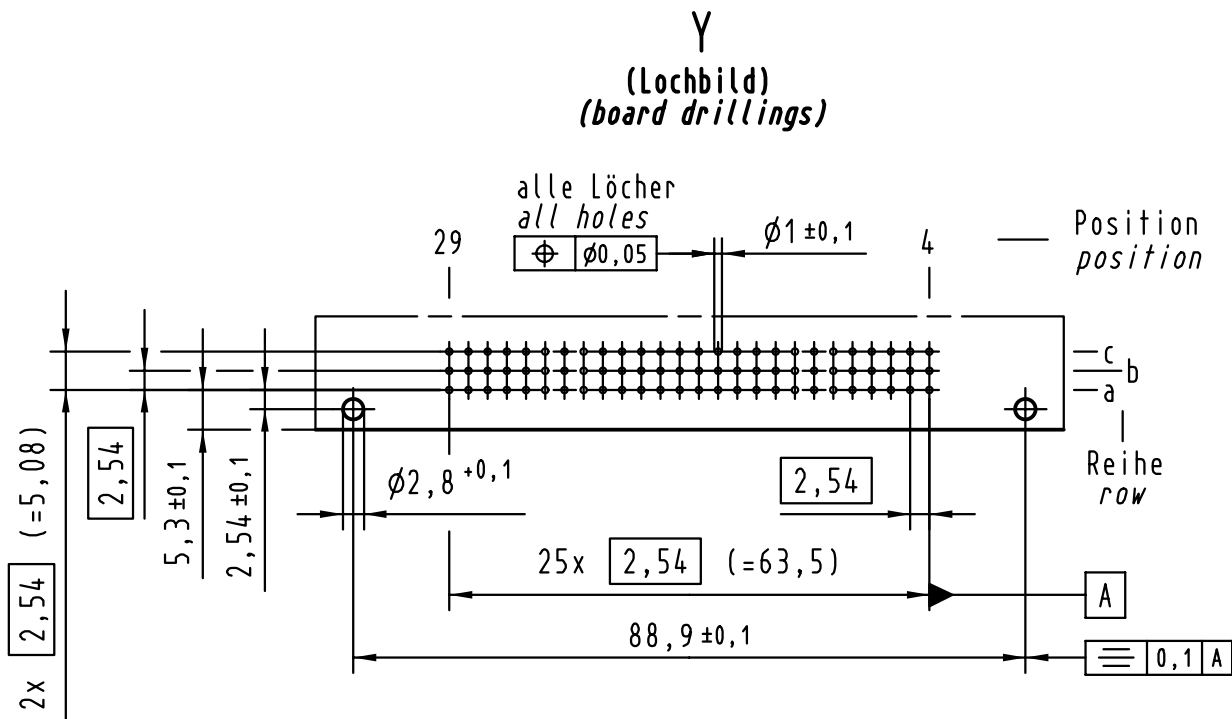


Alle Rechte vorbehalten/ All rights reserved



09 03 178 5901	-	min.0,76µm (30µm) Au über/over min.1,27µm (50µm) Ni
09 03 178 7901	3	Au über/over Ni
09 03 178 6901	2	Au über/over Ni
09 03 178 2901	1	Au über/over Ni
Bestell-Nr. Part-No.	Anforderungsstufe nach IEC performance level per IEC	Kontaktoberfläche Contact Plating

	Techn. Character.			Nicht tolerierte Maßel/Free size tolerances siehe / see IEC 603-2	
		Dat.	Name	Maßstab/Scale <b>1:1</b> <b>(2:1)</b>	
		Detail.	09.07.01 Rie.		
		Insp.	09.07.01 Pa.		
	Stand.				
30007	HARTING KGaA			TB 09 03 178 x901	
Mod.	Dat.	Name	D-32339 ESPELKAMP		
					Blatt/ page
			Sub.		