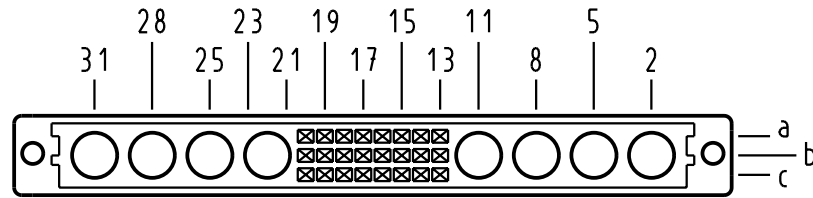


**X**  
Kontaktanordnung  
Contact arrangement

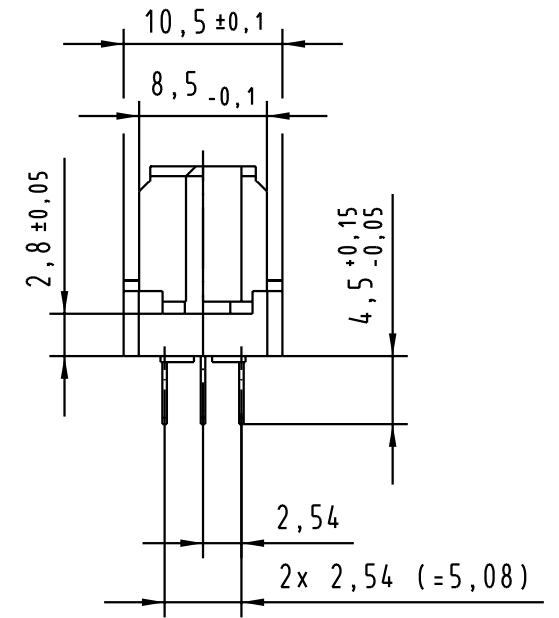


24 Einlöt-Kontakte  
24 solder-contacts

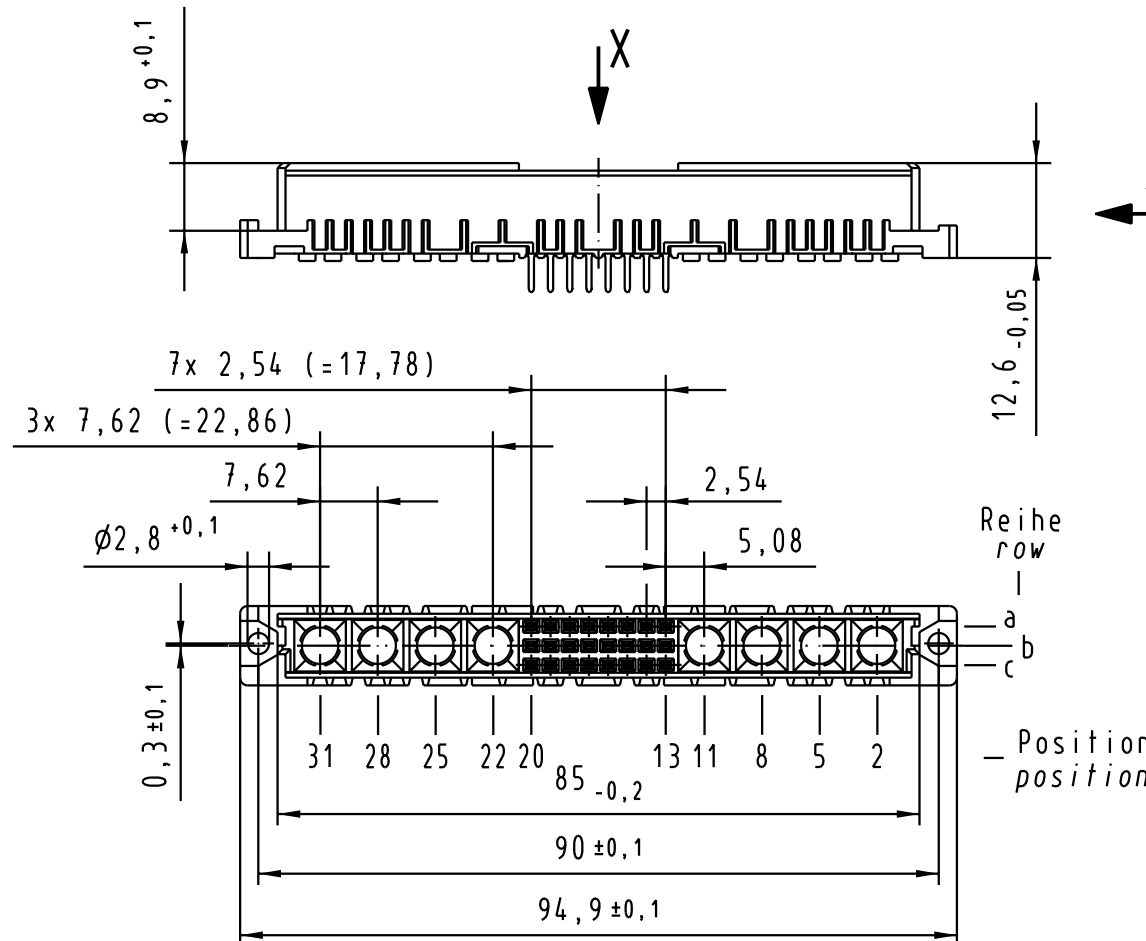
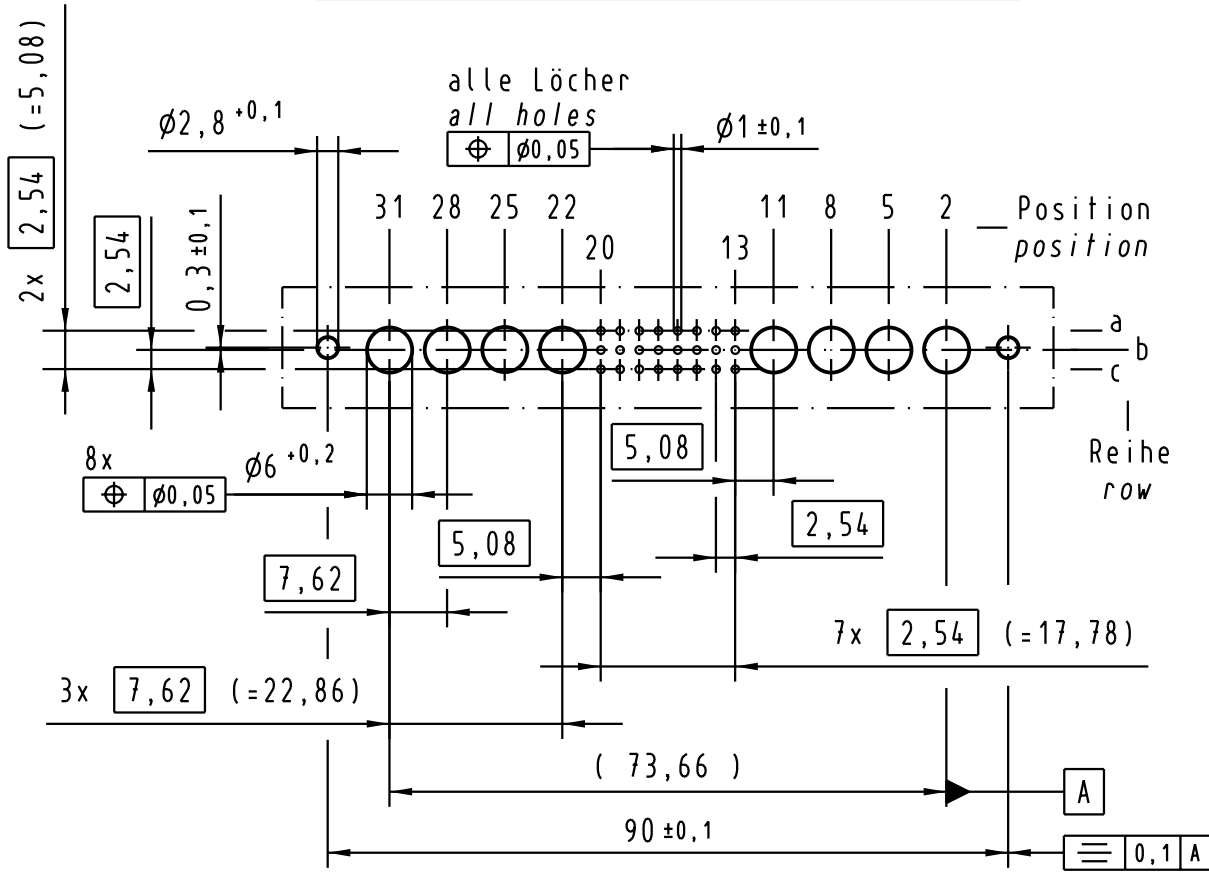
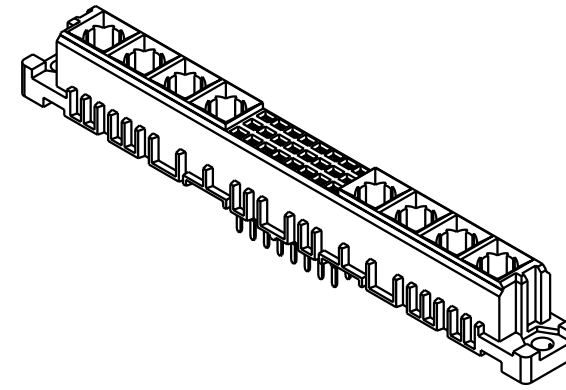
☒ = Einlöt-Kontakt  
= solder-contact

□ = Kontaktposition nicht belegt  
= position without contact

**Z**  
2:1



**X**  
(Lochbild)  
(Board drillings)



Alle Rechte vorbehalten/ All rights reserved

09 03 224 5805	-	min. 0,76µm (30µin) Au über/over min. 1,27µm (50µin) Ni
09 03 224 4805	VG	Au über/over Ni
09 03 224 7805	3	Au über/over Ni
09 03 224 6805	2	Au über/over Ni
09 03 224 2805	1	Au über/over Ni
Bestell-Nr. Part-No.	Anforderungsstufe nach IEC performance level per IEC	Kontaktoberfläche Contact Plating

All Dimensions in mm Original Size DIN A 3			Techn. Character.			Nicht tolerierte Maß/Free size tolerances siehe / see IEC 60603-2			
						har-bus M24 Federleiste Einlöt 4,5 , 24 pol. har-bus M24 female connector solder 4,5 , 24 pol.			
			Detail.	Dat.	Name				Maßstab/Scale 1:1 2:1
			Insp.	15.10.99	Pa.				
30249	28.05.02	Rie.	Stand.						
26963	24.01.00	Rie.				<b>TB 09 03 224 x805</b>			
26090									HARTING Electronics GmbH & Co. KG D-32339 ESPELKAMP
Mod.	Dat.	Name							
						Sub.			