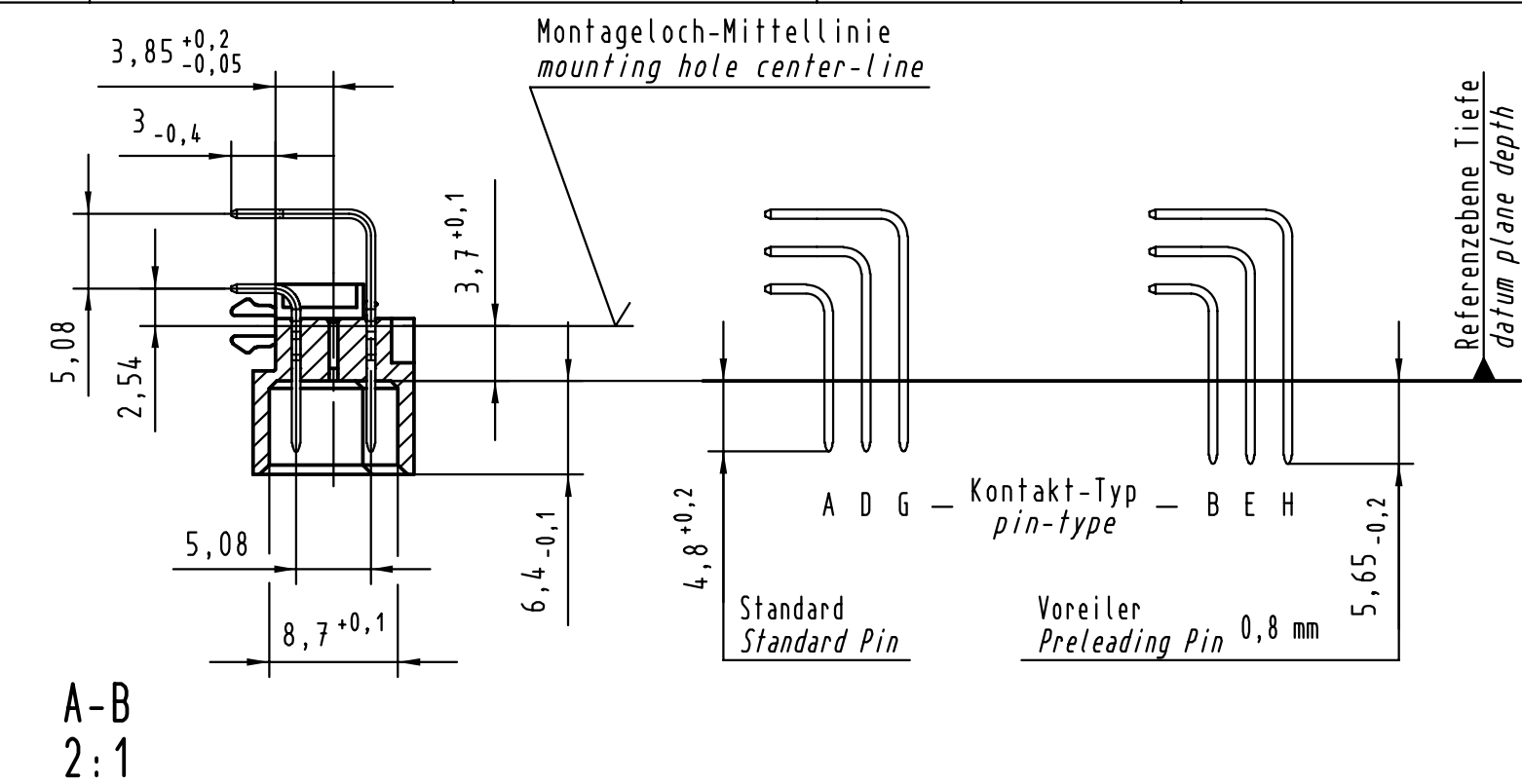
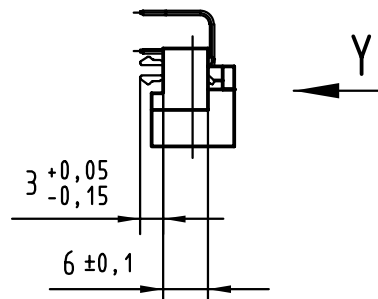
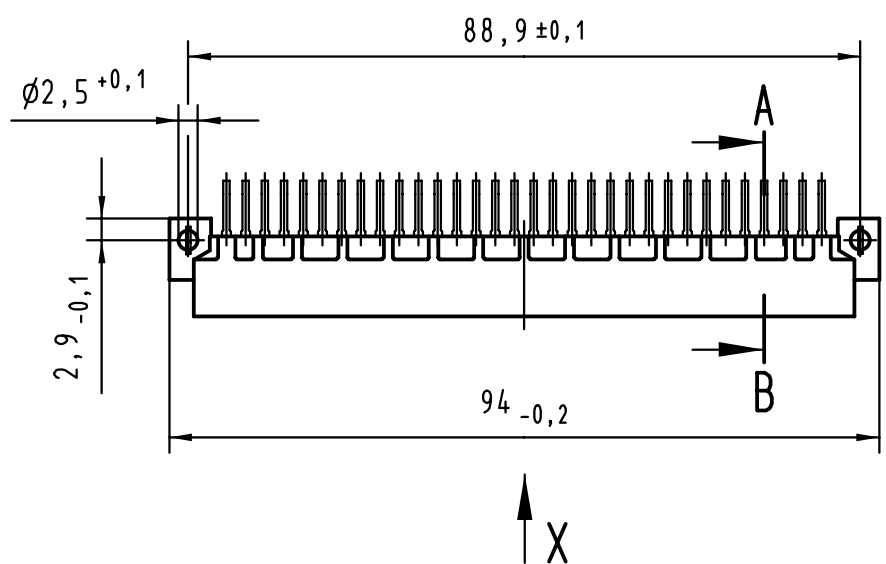
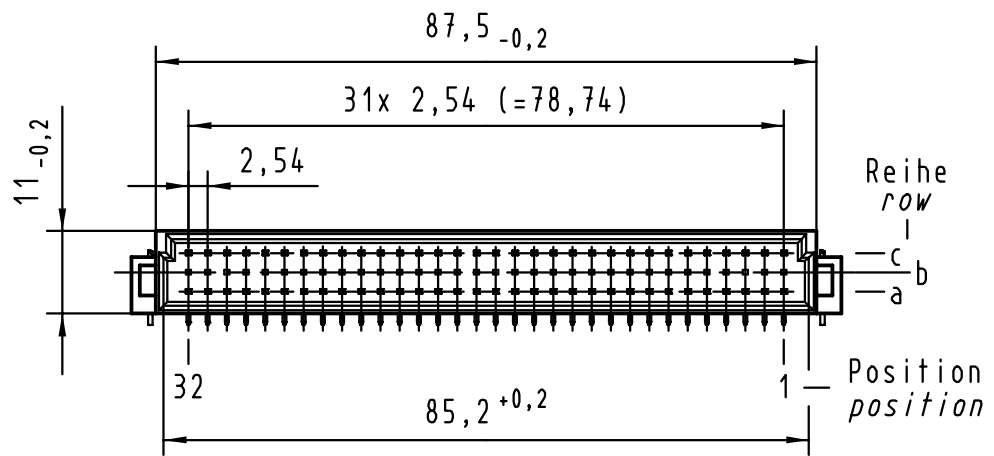
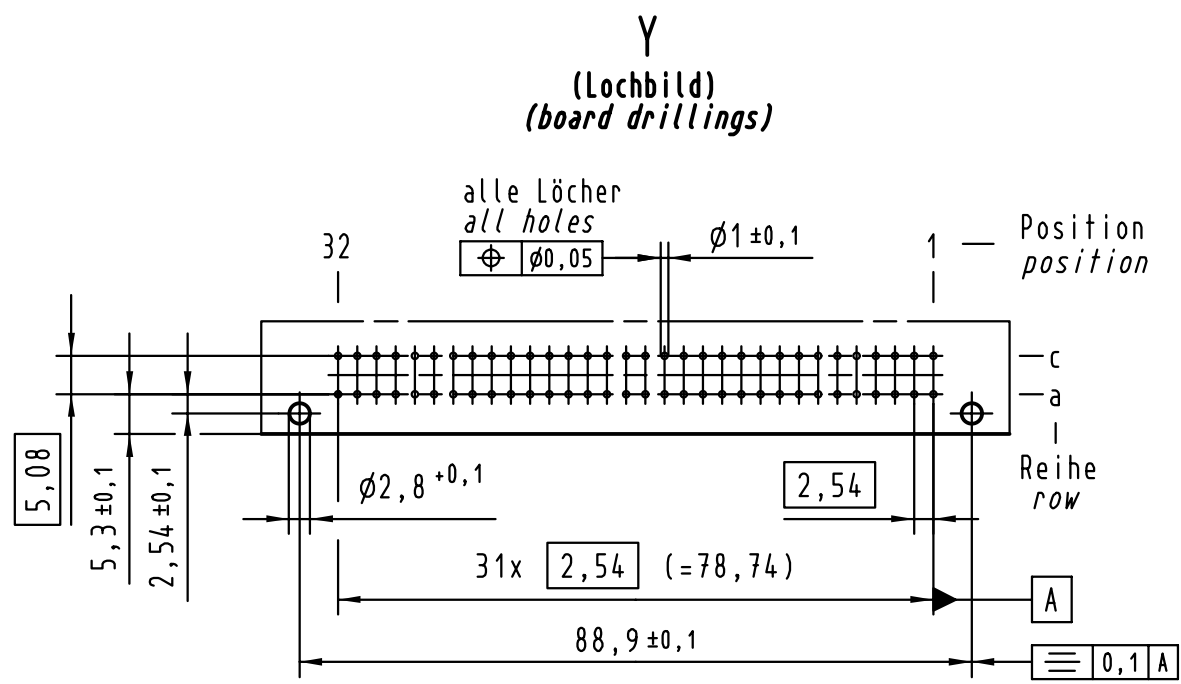
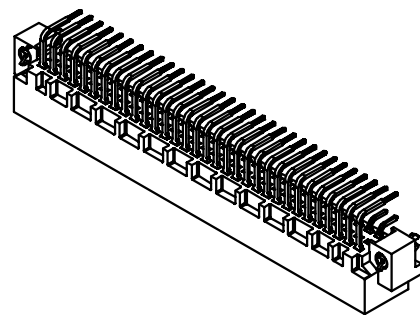
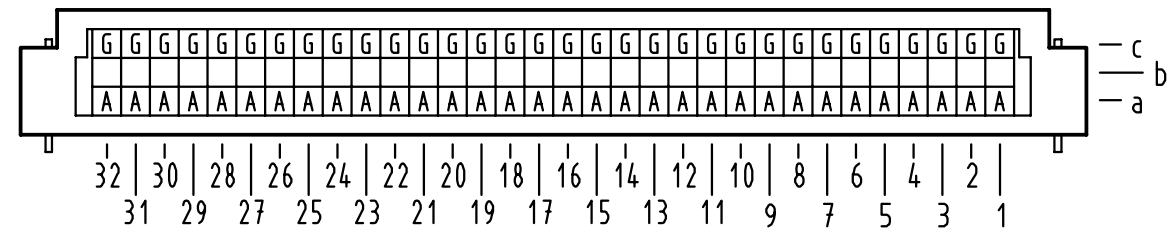


Alle Rechte vorbehalten/ All rights reserved



X Kontaktbelegung contact loading



09 03 364 5921	-	min.0,76µm (30µm) Au über/over min.1,27µm (50µm) Ni
09 03 364 4921	VG	Au über/over Ni
09 03 364 7921	3	Au über/over Ni
09 03 364 6921	2	Au über/over Ni
09 03 364 2921	1	Au über/over Ni
Bestell-Nr. Part-No.	Anforderungsstufe nach IEC performance level per IEC	Kontaktoberfläche Contact Plating

All Dimensions in mm Original Size DIN A 3	Techn. Character.			Nicht tolerierte Maß/Free size tolerances siehe /see IEC 603-2
		Dat.	Name	
	Detail.	16.06.00	Rie.	
	Insp.	16.06.00	Be.	Maßstab/Scale 1:1 (2:1)
	Stand.			
27481	HARTING KGaA			Bauform C Messerleiste mit Clip Einlöt, 64 pol. type C male connector with clip solder, 64 pol.
Mod.	Dat.	Name	D-32339 ESPELKAMP	
				TB 09 03 364 x921
				Blatt/ page