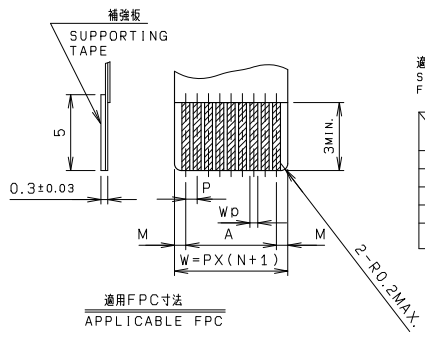
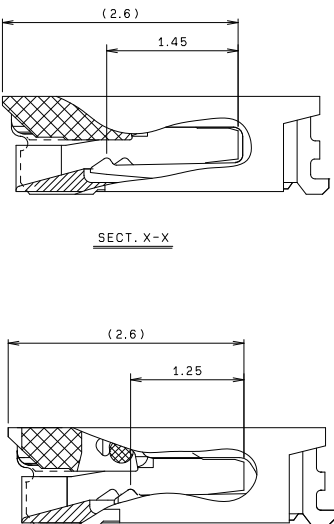
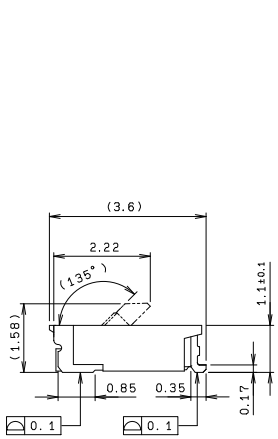
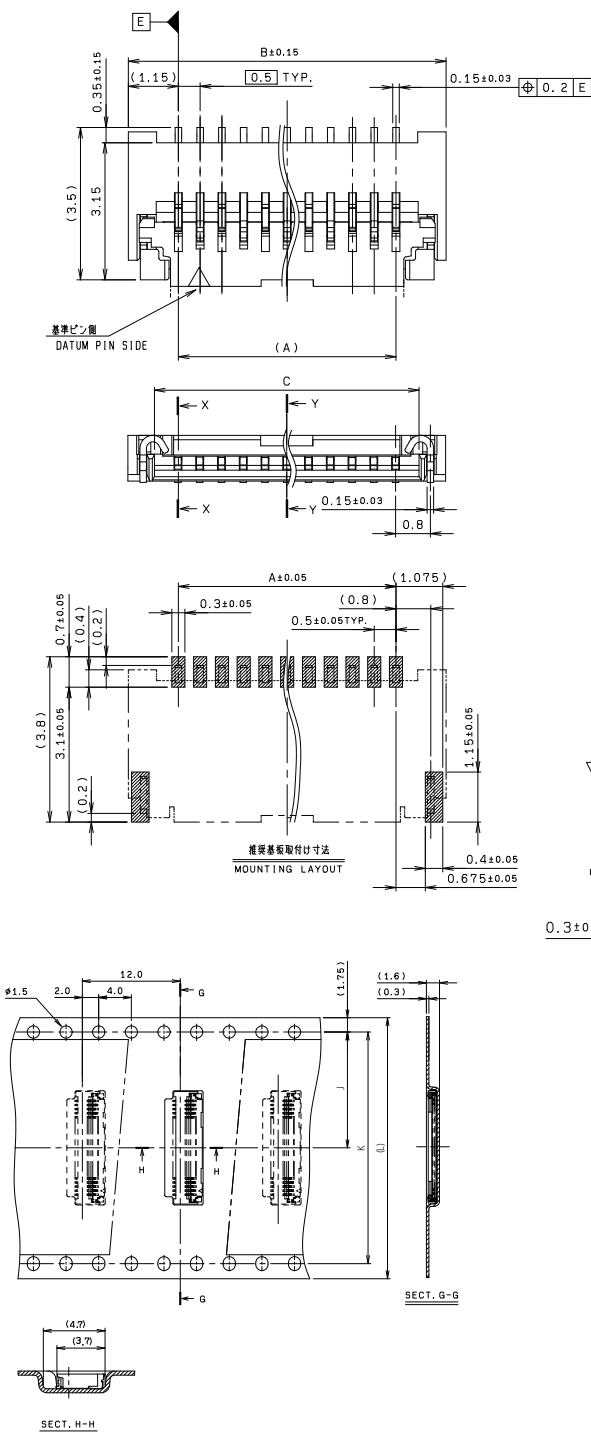


0.5mm Pitch
SERIES

6238

0.5mmピッチ RA SMT 下接点 ワンタッチロック
0.5mmPitch RA SMT Bottom contact One-touch lock



適用FPC寸法は1か2を選択のこと。
SELECT AN APPLICABLE FPC FROM 1 OR 2.

	FPC	
	1	2
M	0.5±0.12	0.5±0.1
P	0.5±0.02	0.5±0.05
A	A±0.03	A±0.05
W	W±0.07	W±0.07
WD	0.35 ^{+0.04} _{-0.03}	0.35±0.05

極数 No. of Pos.	A	B	C
5	2.0	4.3	3.1
6	2.5	4.8	3.6
7	3.0	5.3	4.1
8	3.5	5.8	4.6
9	4.0	6.3	5.1
10	4.5	6.8	5.6
11	5.0	7.3	6.1
12	5.5	7.8	6.6
13	6.0	8.3	7.1
14	6.5	8.8	7.6
15	7.0	9.3	8.1
16	7.5	9.8	8.6
17	8.0	10.3	9.1
18	8.5	10.8	9.6
19	9.0	11.3	10.1
20	9.5	11.8	10.6
21	10.0	12.3	11.1
22	10.5	12.8	11.6
23	11.0	13.3	12.1
24	11.5	13.8	12.6
25	12.0	14.3	13.1
26	12.5	14.8	13.6
27	13.0	15.3	14.1
28	13.5	15.8	14.6
29	14.0	16.3	15.1
30	14.5	16.8	15.6

極数 No. of Pos.	J	K	L
5	7.5	-	16.0
6	7.5	-	16.0
7	7.5	-	16.0
8	7.5	-	16.0
9	7.5	-	16.0
10	7.5	-	16.0
11	7.5	-	16.0
12	7.5	-	16.0
13	7.5	-	16.0
14	11.5	-	24.0
15	11.5	-	24.0
16	11.5	-	24.0
17	11.5	-	24.0
18	11.5	-	24.0
19	11.5	-	24.0
20	11.5	-	24.0
21	11.5	-	24.0
22	11.5	-	24.0
23	11.5	-	24.0
24	11.5	-	24.0
25	11.5	-	24.0
26	11.5	-	24.0
27	11.5	-	24.0
28	14.2	28.4	32.0
29	14.2	28.4	32.0
30	14.2	28.4	32.0

生産対応可能極数については、営業部に
ご確認ください。
Feel free to contact our sales department
for available numbers of positions.
梱包数量 2000個 /リール
PACKING QUANTITY : 2000/Reel

注文コード ORDERING CODE
04 6238 OXX 410 846 +
極数 NUMBER OF POSITIONS

RoHS 対応品
RoHS Compliant Product
金めっき Au Plated