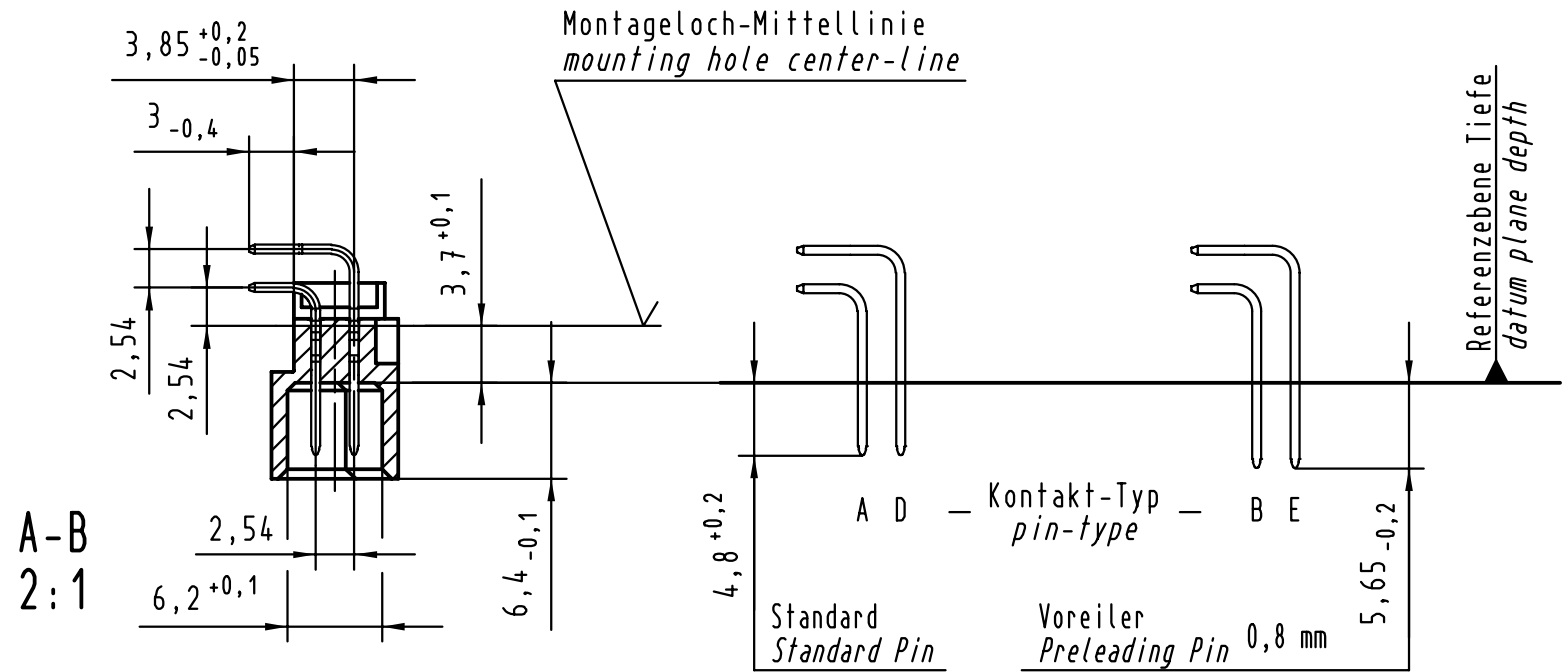
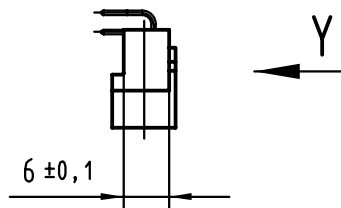
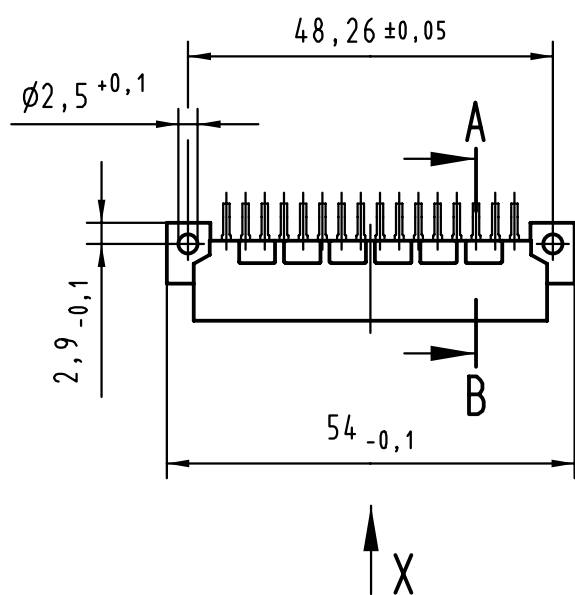
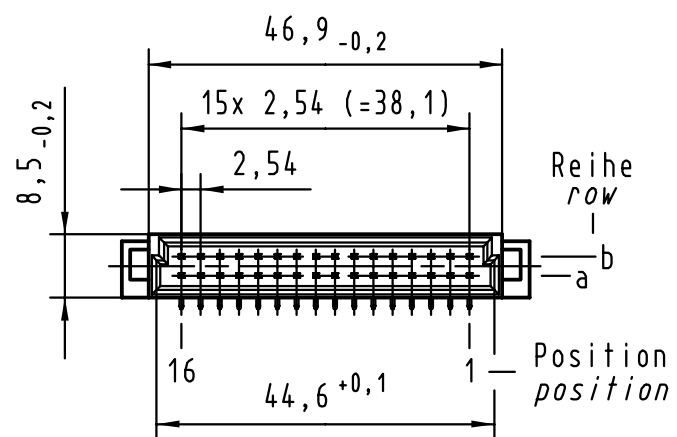
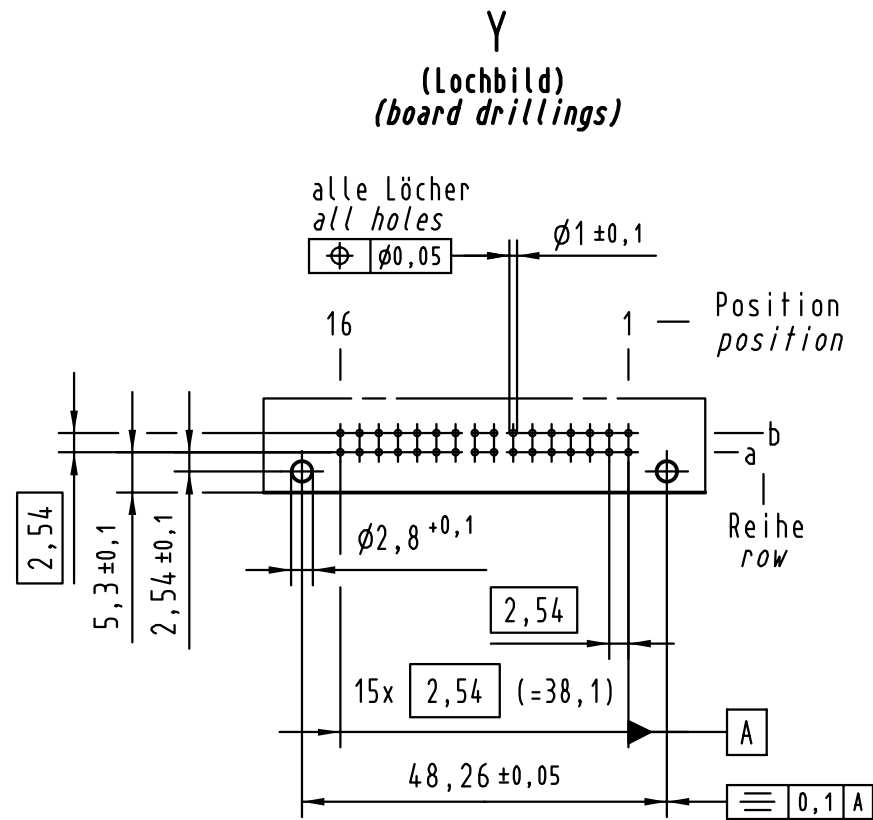
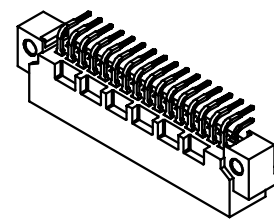


Alle Rechte vorbehalten/ All rights reserved



X Kontaktbelegung
contact loading



09 22 132 5921	-	min. 0,76 μm (30 μm) Au über/over min. 1,27 μm (50 μm) Ni
09 22 132 4921	VG	Au über/over Ni
09 22 132 7921	3	Au über/over Ni
09 22 132 6921	2	Au über/over Ni
09 22 132 2921	1	Au über/over Ni
Bestell-Nr. Part-No.	Anforderungsstufe nach IEC performance level per IEC	Kontaktoberfläche Contact Plating

	Techn. Character.			Nicht tolerierte Maßel/Free size tolerances siehe /see IEC 603-2	
		Dat.	Name	Maßstab/Scale 1:1 (2:1)	
		Detail.	08.08.00 Rie.		
		Insp.	08.08.00 Pa.		
	Stand.				
28429	HARTING KGaA			TB 09 22 132 x921	
Mod.	Dat.	Name	D-32339 ESPELKAMP		
					Blatt/ page
			Sub.		