

Ausdruck ist nur zur Information und wird bei Änderung nicht berücksichtigt. This printed copy is for information only and is subject to alteration.



Winkel für einseitige Montage

Bracket for 1-sided mount.

975 840 85

(vorläufiges techn. Datenblatt)
(provisional technical data sheet)

WERMA Signaltechnik
GmbH + Co. KG
Dürbheimer Straße 15
78604 Rietheim-Weilheim
Phone +49(0)7424 9557-0
Fax +49(0)7424 9557-44
info@werma.de

Bestell-Nr.:

order no.:
975 840 85

Zubehör:

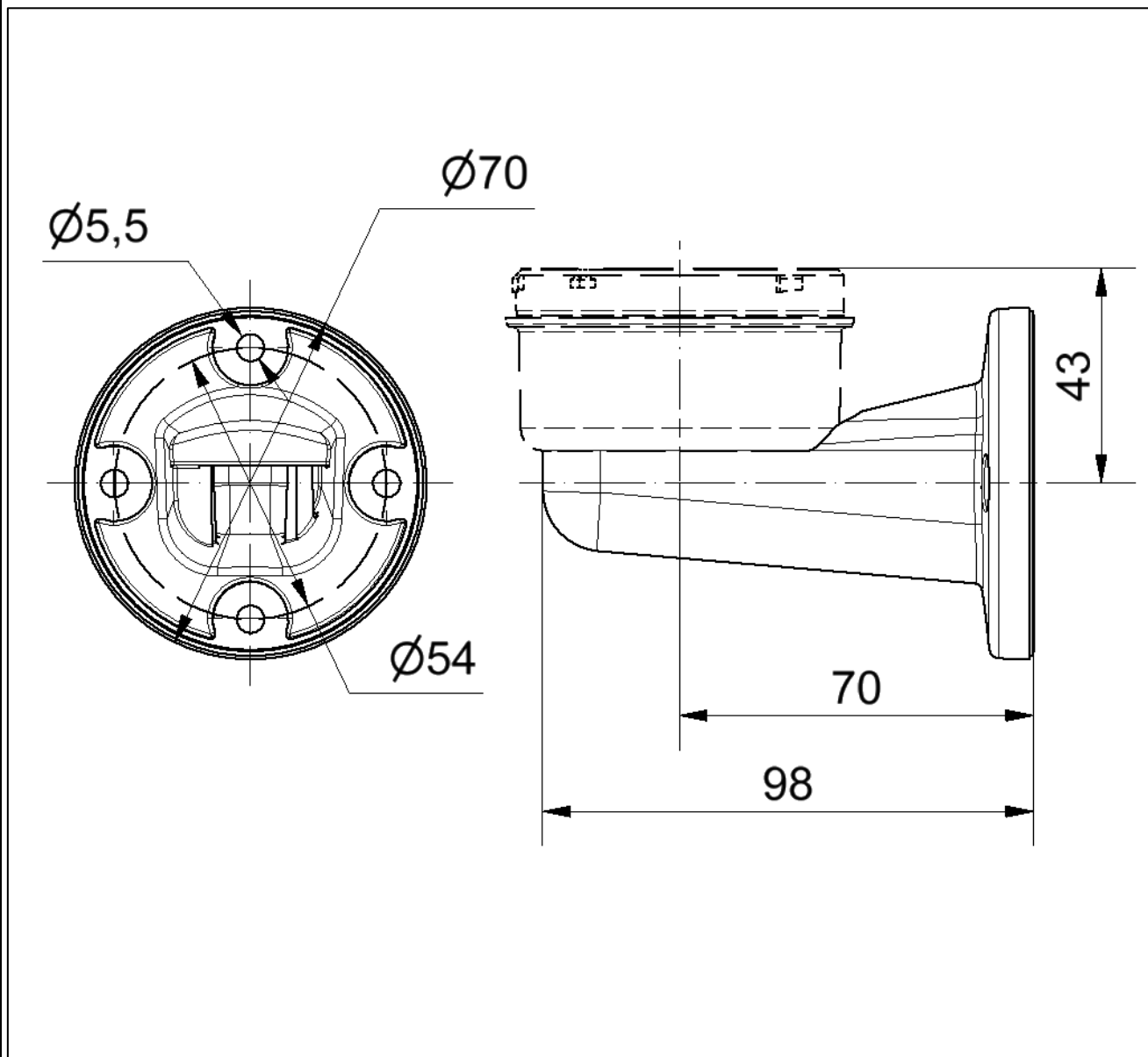
accessories

Linsenblechschraube	2 Stk
slotted pan head screw	
Flachdichtung	1 Stk
flat gasket	
Dichtung für Winkel	1 Stk
flat for bracket	

Mechanische Daten:

mechanical specification

Material:	PA-GF, schwarz
material	PA-GF, black
Gewicht ca.:	68 g
weight approx.	
Einbaulage:	beliebig
installation position	as required



Hinweis: Alle Angaben beziehen sich auf U_{nenn} und Raumtemperatur!
Note: All electrical and life duration specifications refer to U_{nenn} and room temperature!

	Gezeichnet <i>drawn up</i>	Geprüft <i>checked</i>	Freigegeben <i>released</i>	Datenblatt-Nr. <i>data sheet no.</i>
Name <i>name</i>	E. Jennert-Berndt	M. Baumann	C. Höhler	312.840.008-01
Datum <i>date</i>	06.12.2011	07.12.2011	07.12.2011	
				Seite 1 v. 1 <i>page 1 of 1</i>