

# Miniatur Mehrfach-Lichtleiter, stehend Ø2mm

# Miniature Multiple Light Guides, upright Ø2mm

### Allgemeine Hinweise und Technische Daten

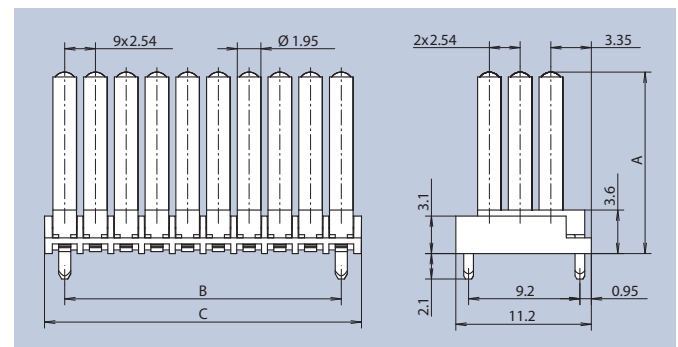
Allgemeine Hinweise: siehe Seite 3  
 Technische Daten LEDs: siehe Seite 48  
 LL-Werkstoff: PC glasklar UL94  
 Blende-Werkstoff: PC schwarz UL94  
 Umgebungstemperatur: -40°C ... +85°C  
 ESD-Schutz: ≥ 6kV

### General Remarks and Technical Data

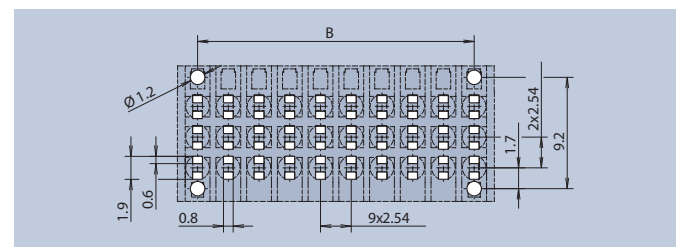
General Remarks: see page 3  
 Technical Data LEDs: see page 48  
 LL-Material: PC clear UL94  
 Diaphragm-Material: PC black UL94  
 Ambient Temperature: -40°C ... +85°C  
 ESD-Protection: ≥ 6kV

Dieses Mehrfach-Lichtleitersystem ist für den Einsatz von CHIPLEDS der Bauform 0603 oder kleinerer Bauformen vorgesehen und ist im Rastermaß von 2,54mm ausgelegt. Der Baustein ist mit einer Blende versehen, um Überstrahlungen zu vermeiden, sodass auch gemischte Farben möglich sind. Die Blende gewährleistet den Festsitz des Lichtleiters und fixiert diesen über Fixierpins in der Leiterkarte. Die Länge A des Lichtleiters ist variabel von min. 5mm bis max. 45mm lieferbar.

This multiple light guide system is intended for CHIPLEDS, type 0603 or smaller and has a grid dimension of 2.54mm. The module features a light diffusing cover enabling the use of different colors. The cover keeps the light guide in place, which is fixed on the printed board with fixing pins. The light guide length A is available from min. 5mm to max. 45mm.



x-fach Anzeige x-fold Display	A	B	C	Empfohlene LEDs Recommended LEDs	Art.-Nr.
3	15	-	3,16	R2-R3 · R11-R13	<b>1296.7013</b>
6	15	2,54	5,7	R2-R3 · R11-R13	<b>1296.7023</b>
9	15	5,08	8,24	R2-R3 · R11-R13	1296.7033
12	15	7,62	10,78	R2-R3 · R11-R13	1296.7043
15	15	10,16	13,32	R2-R3 · R11-R13	<b>1296.7053</b>
18	15	12,7	15,86	R2-R3 · R11-R13	1296.7063
21	15	15,24	18,4	R2-R3 · R11-R13	1296.7073
24	15	17,78	20,94	R2-R3 · R11-R13	1296.7083
27	15	20,32	23,48	R2-R3 · R11-R13	1296.7093
30	15	22,86	26,2	R2-R3 · R11-R13	<b>1296.7103</b>
3	30	-	3,16	R2-R3 · R11-R13	<b>1296.7113</b>
6	30	2,54	5,7	R2-R3 · R11-R13	<b>1296.7123</b>
9	30	5,08	8,24	R2-R3 · R11-R13	1296.7133
12	30	7,62	10,78	R2-R3 · R11-R13	1296.7143
15	30	10,16	13,32	R2-R3 · R11-R13	<b>1296.7153</b>
18	30	12,7	15,86	R2-R3 · R11-R13	1296.7163
21	30	15,24	18,4	R2-R3 · R11-R13	1296.7173
24	30	17,78	20,94	R2-R3 · R11-R13	1296.7183
27	30	20,32	23,48	R2-R3 · R11-R13	1296.7193
30	30	22,86	26,2	R2-R3 · R11-R13	<b>1296.7203</b>
3	45	-	3,16	R2-R3 · R11-R13	<b>1296.7213</b>
6	45	2,54	5,7	R2-R3 · R11-R13	<b>1296.7223</b>
9	45	5,08	8,24	R2-R3 · R11-R13	1296.7233
12	45	7,62	10,78	R2-R3 · R11-R13	1296.7243
15	45	10,16	13,32	R2-R3 · R11-R13	<b>1296.7253</b>
18	45	12,7	15,86	R2-R3 · R11-R13	1296.7263
21	45	15,24	18,4	R2-R3 · R11-R13	1296.7273
24	45	17,78	20,94	R2-R3 · R11-R13	1296.7283
27	45	20,32	23,48	R2-R3 · R11-R13	1296.7293
30	45	22,86	26,2	R2-R3 · R11-R13	<b>1296.7303</b>



Layoutvorschlag · Layout Suggestion

## Technische Daten LEDs

## Technical Data LEDs

LED-Type		Emission Color	Wavelength	Lense Color	Forward Voltage V <sub>F</sub> (V)		Luminous Intensity I <sub>v</sub> (mcd)			at	Fwd. Current I <sub>F</sub> max (mA)	Rev. Voltage V <sub>R</sub> (V)	2φ (50% I <sub>v</sub> )
			λ (nm) dominant		typ	max	min	typ	max	mA			deg.
<b>THT</b>													
A	80	high efficiency red	625	colorless clear	2	2,5	28	-	90	10 20	30	5	50
A	81	yellow	588	colorless clear	2,1	2,5	12,5	-	32	10 20	30	5	50
A	82	green	568	colorless clear	2,2	2,5	28	-	90	10 20	25	5	50
<b>SMD</b>													
L	12	white	-	colored diff.	3,1	3,7	71	-	140	10	20	5	120
L	14	green	566-575	colorless clear	1,8	2,2	3,55	-	9	2	20	12	120
L	15	super-red	624-636	colorless clear	1,8	2,2	7,1	-	18	2	20	12	120
L	16	yellow	580-595	colorless clear	1,8	2,2	9	-	22,4	2	20	12	120

## LED Empfehlungen

## LED Recommendations

LED-Type Catalog Values	Artikel No. Manufacturer	Manufacturer
L1	LS T670	Osram
L2	LY T670	Osram
L3	LG T670	Osram
L4	LS T679	Osram
L5	LY T679	Osram
L6	LG T679	Osram
L7	LSG T670	Osram
L8	LS T676	Osram
L9	LO T676	Osram
L10	LY T676	Osram
L11	LT T673	Osram
L12	LW T673	Osram
P1	LS M670	Osram
P3	LG M670	Osram
P4	LS M676	Osram

LED-Type Catalog Values	Artikel No. Manufacturer	Manufacturer
P5	LO M676	Osram
P6	LY M676	Osram
P7	LT M673	Osram
R2	LG Q971	Osram
R3	LY Q971	Osram
R4	LH R974	Osram
R5	LG R971	Osram
R6	LY R971	Osram
R7	LO R971	Osram
R11	LS Q976	Osram
R12	LY Q976	Osram
R13	LO Q976	Osram
R14	LS R976	Osram
R15	LY R976	Osram
R16	LO R976	Osram