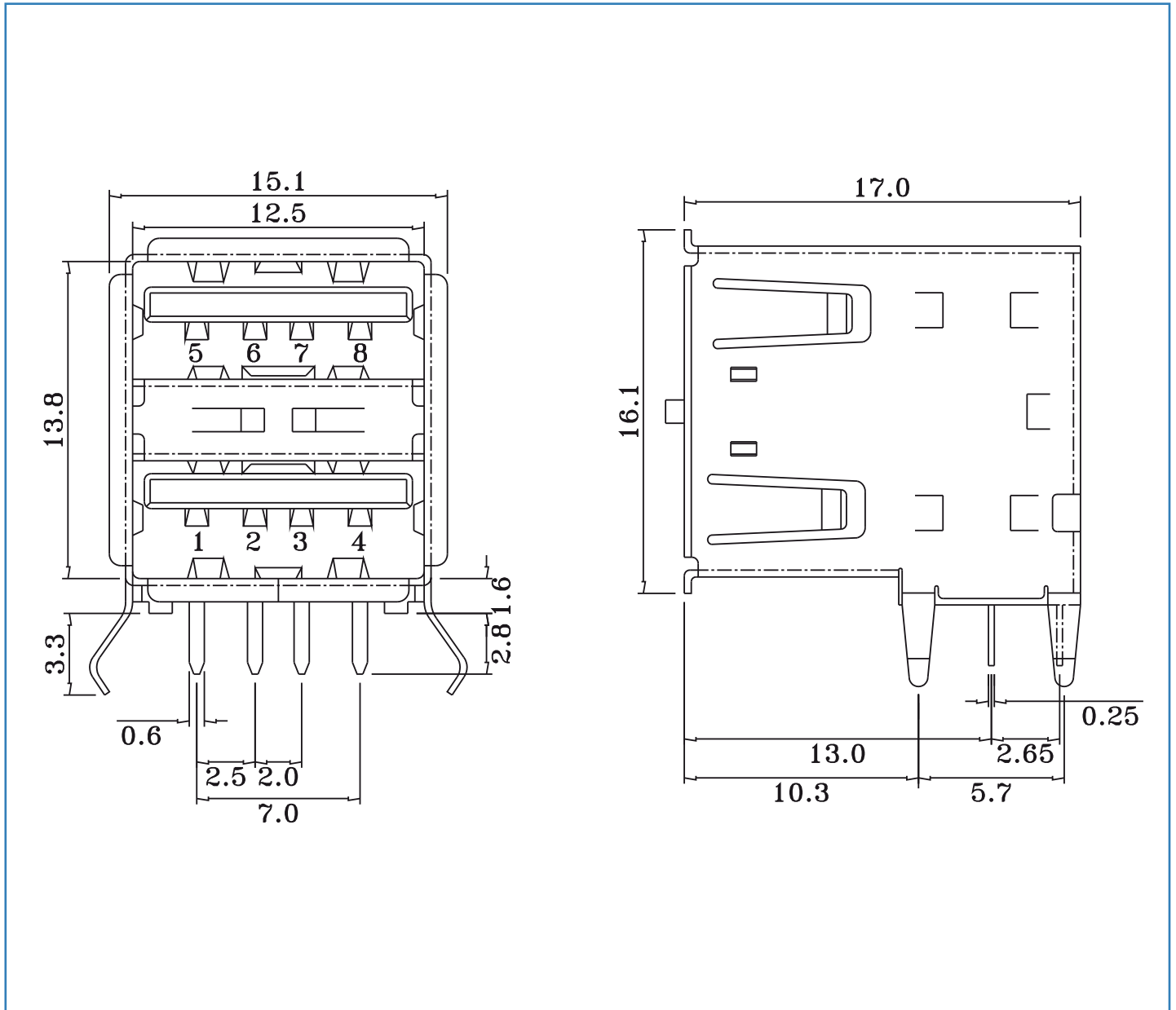


Datenblatt
AJT25G, 4P/4C

Seite 2/3
Bestell-Nr.
AJT25G4423-001

2013-12-23

Maßzeichnung



PCB-Layout

