

Fiche technique

AJT38L, 8P/8C

Page 1/3

Référence
AJT38L8813-011

2013-12-23

Illustration

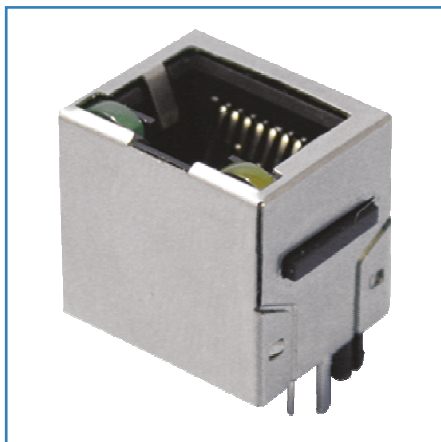
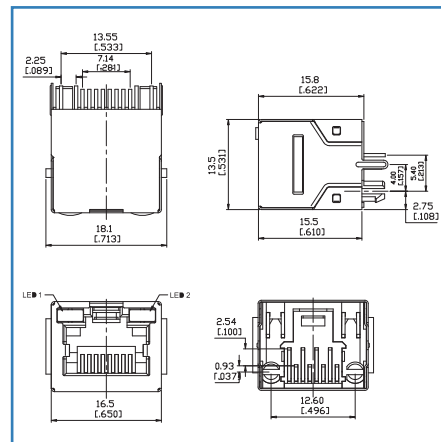
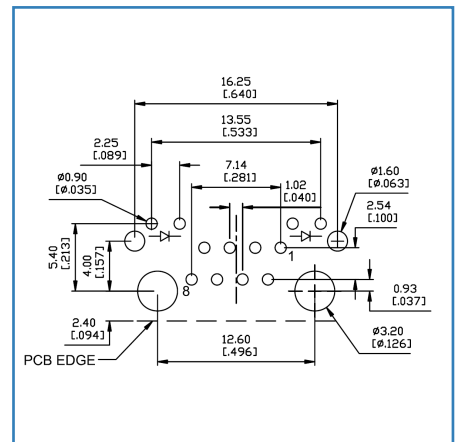


schéma technique



PCB layout



voir schéma agrandi en fin du document

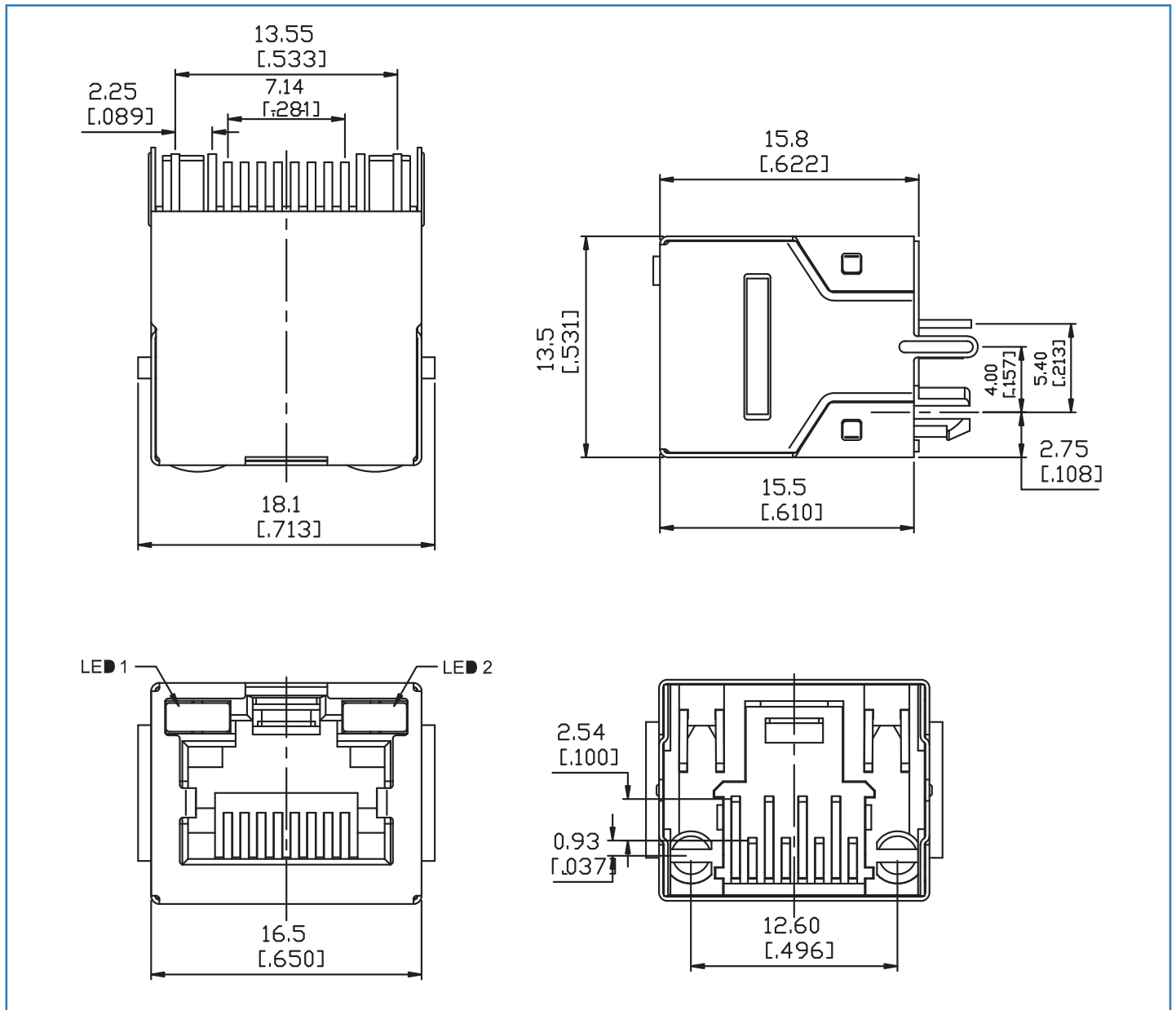
Description du produit

- connecteur femelle pour circuit imprimé RJ45, blind
- monoport, vertical, 8 contacts
- soudable, couleur métal
- L x L x H: 13.5 x 16.5 x 15.8 mm
- DEL, jaune/vert, levier d'arrêt en haut

Spécifications

procédé de soudage	THT
tension nominale max.	150 V
courant mesuré	1.5 A
résistance de contact	30 mOhms
résistance d'isolation	500 MOhms
tension de tenue	
contact - contact	1000 Vrms
contact - blindé	1500 Vrms
matériau du contact	CuSn
surface de contact	dorure selective 30 μ"
matériau de blindage	alliage de cuivre
surface de blindage	Ni
force d'insertion max.	22.55 N
cycle de fonctionnement	<=500
matériau de Insolation	PBT, UL94V-0
couleur de Insolation	noir
gamme de température	-40 °C to 105 °C
type de protection	IP20
DEL 1 / DEL 2	jaune / vert

schéma technique



PCB layout

