

Fiche technique

AJS59L, 8P/8C

Page 1/3

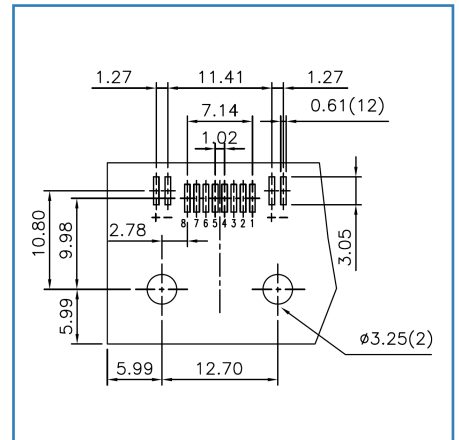
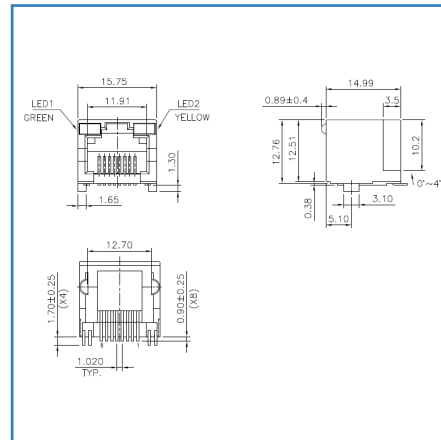
Référence
AJS59L8813-0312

2013-12-23

Illustration

schéma technique

PCB layout



voir schéma agrandi en fin du document

Description du produit

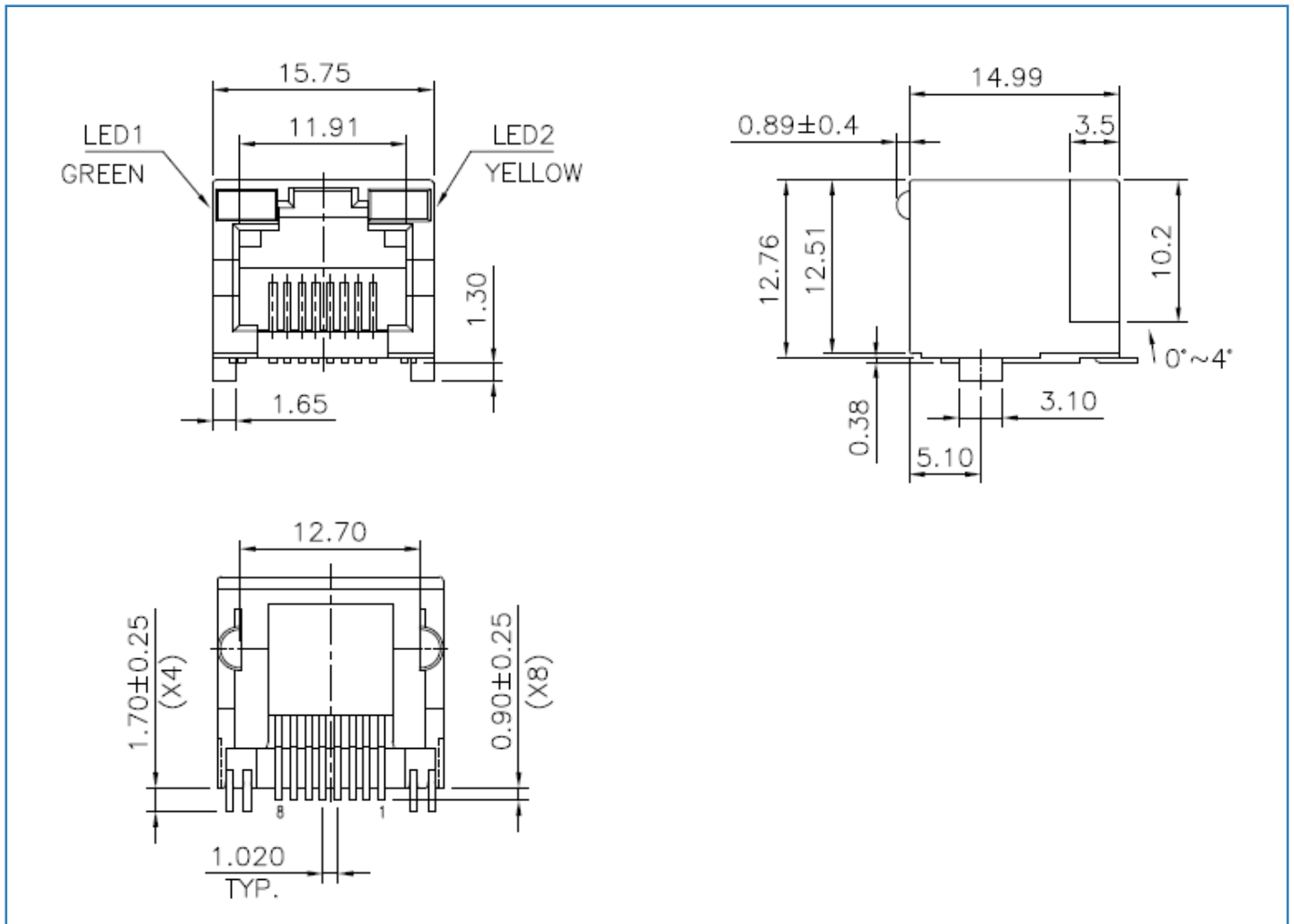
- connecteur femelle pour circuit imprimé RJ45, blind
- monoport, horizontal, 8 contacts
- soudable, couleur métal
- L x L x H: 14.99 x 15.75 x 12.76 mm
- DEL, vert / jaune, levier d'arrêt en haut

Spécifications

procédé de soudage
tension nominale max.
courant mesuré
résistance de contact
résistance d'isolation
tension de tenue
contact - contact
contact - blindé
matériau du contact
surface de contact
matériau de blindage
surface de blindage
force d'insertion max.
cycle de fonctionnement
matériau de Insolation
couleur de Insolation
gamme de température
type de protection
DEL 1 / DEL 2

SMT
150 V
1 A
50 mOhms
500 MOhms
1000 Vrms
1500 Vrms
CuSn
dorure selective 30 μ"
alliage de cuivre
Ni
22.55 N
<=750
PBT, UL94V-0
noir
-40 °C to 85 °C
IP20
vert / jaune

schéma technique



PCB layout

