

Fiche technique

AJT25G, 4P/4C

Page 1/3

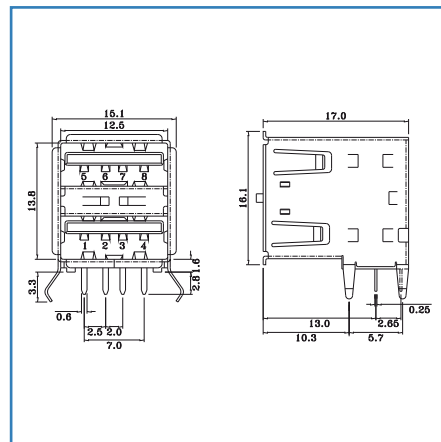
Référence
AJT25G4423-001

2013-12-23

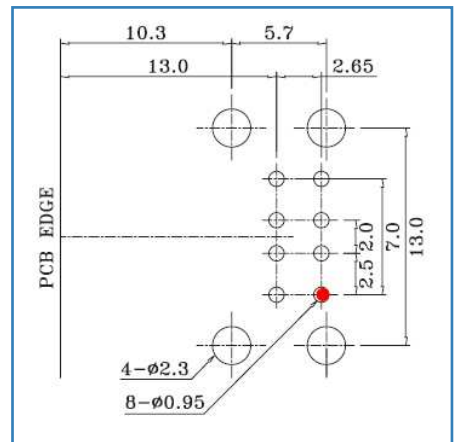
Illustration



schéma technique



PCB layout



voir schéma agrandi en fin du document

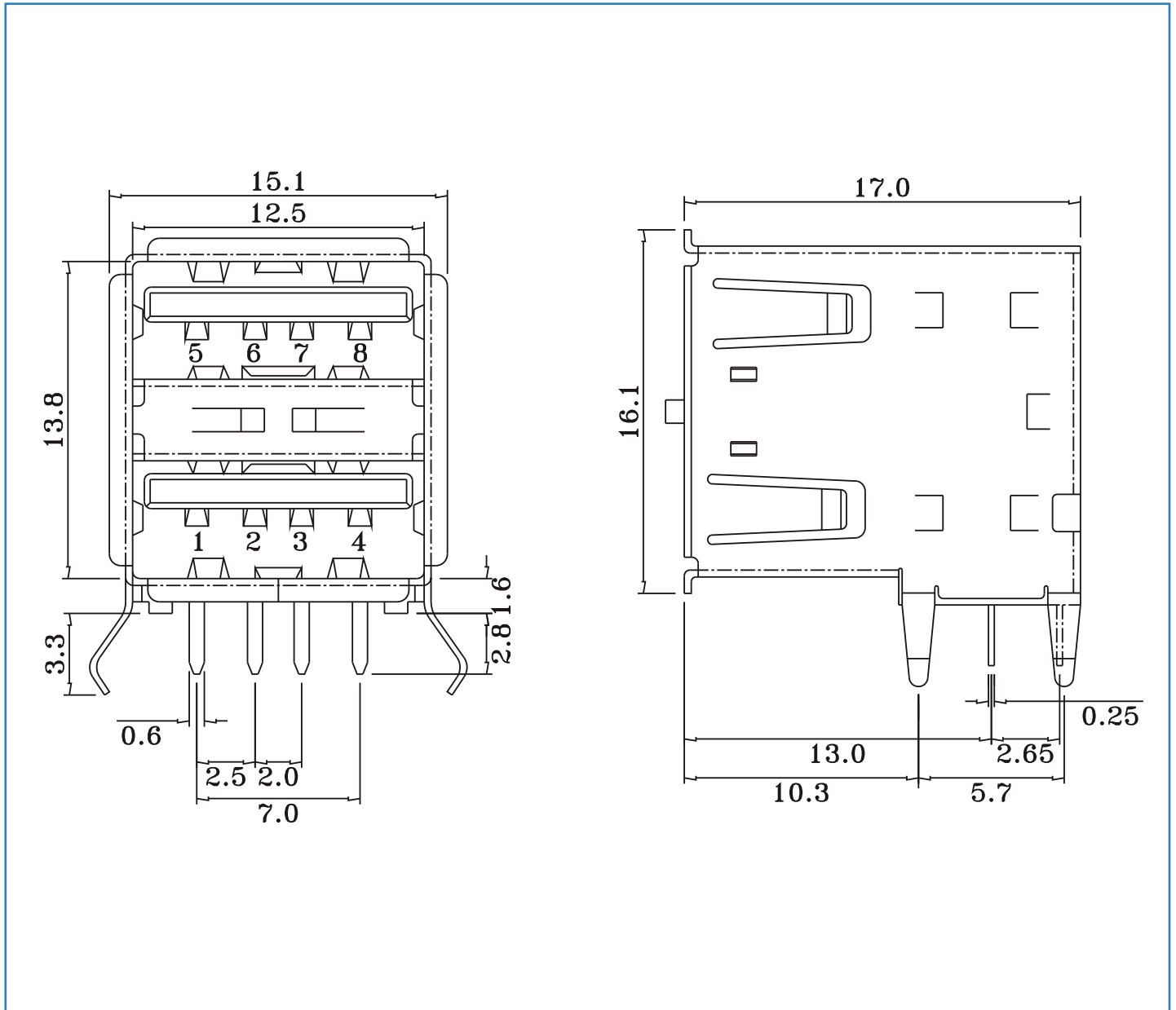
Description du produit

- connecteur femelle pour circuit imprimé USB A, blind
- multiport 2x1, horizontal, 4
- soudable, couleur métal
- L x L x H: 17.00 x 15.10 x 13.80 mm

Spécifications

procédé de soudage	THT
tension nominale max.	150 V
courant mesuré	1.5 A
résistance de contact	30 mOhms
résistance d'isolation	500 MOhms
tension de tenue	
contact - contact	1000 Vrms
contact - blindé	1500 Vrms
matériau du contact	CuSn
surface de contact	Gold flash 30 μ"
matériau de blindage	alliage de cuivre
surface de blindage	Ni
force d'insertion max.	17.65 N
cycle de fonctionnement	<=500
matériau de Insolation	PBT, UL94V-0
couleur de Insolation	noir
gamme de température	-40 °C to 105 °C
type de protection	IP20

schéma technique



PCB layout

