

Fiche technique

AJT21G, 4P/4C

Page 1/3

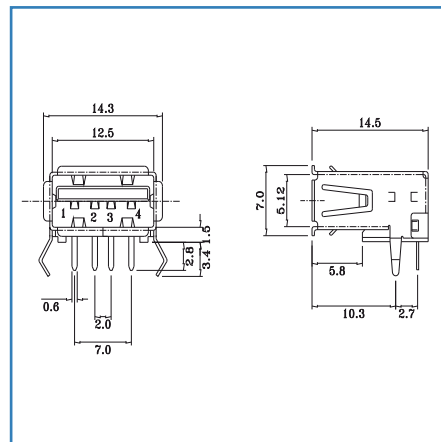
Référence
AJT21G4413-001

2013-12-23

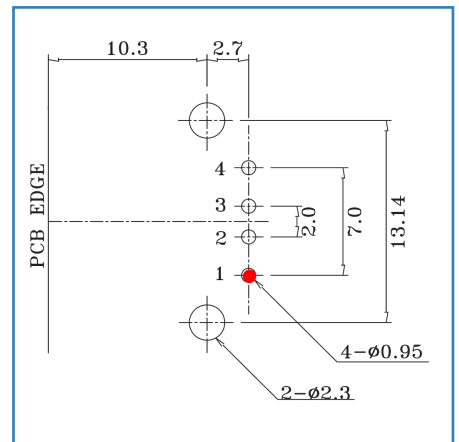
Illustration



schéma technique



PCB layout



voir schéma agrandi en fin du document

Description du produit

- connecteur femelle pour circuit imprimé USB A, blind
- monoport, horizontal, 4
- soudable, couleur métal
- L x L x H: 14.50 x 14.30 x 7.00 mm

Spécifications

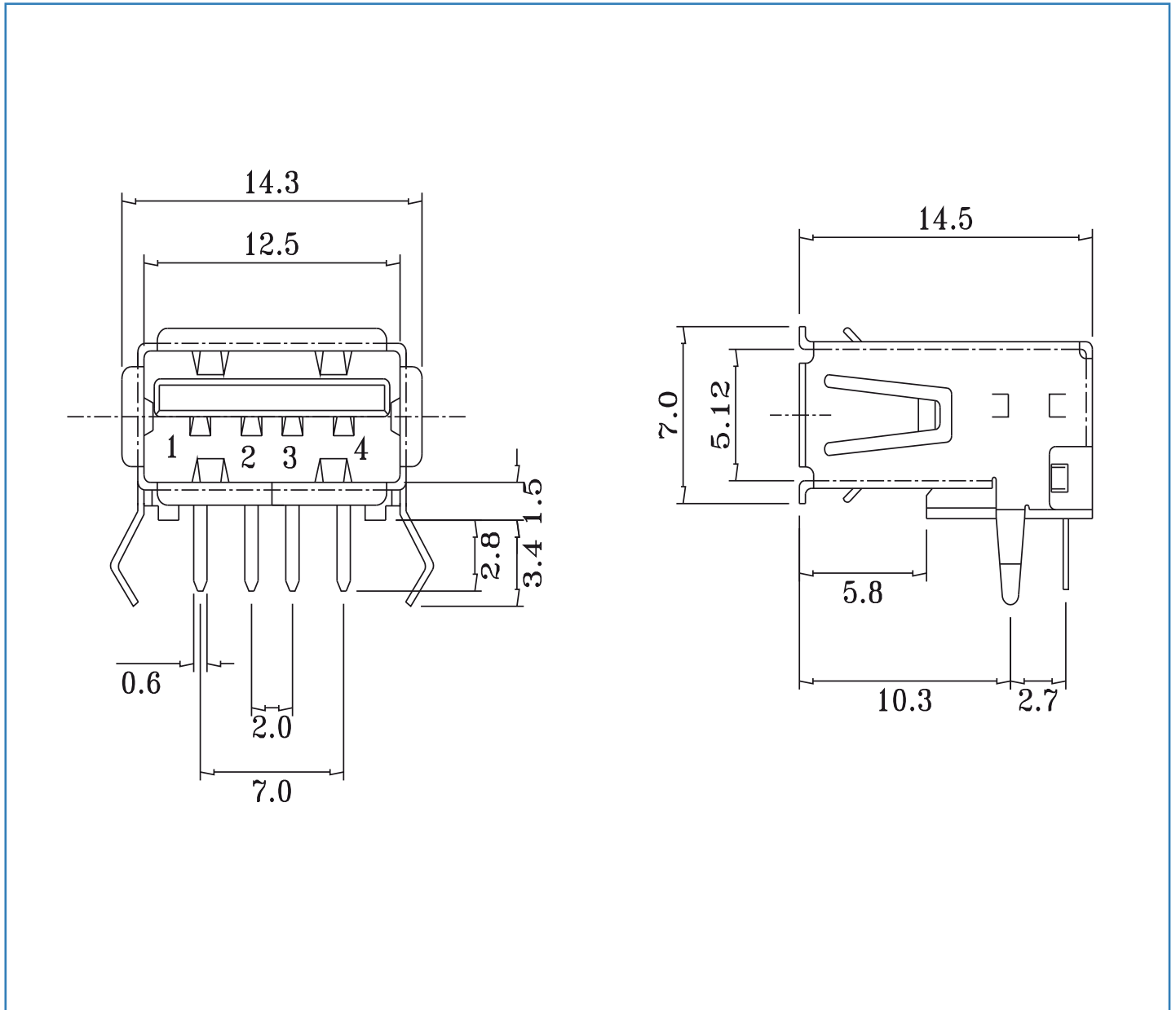
| | |
|-------------------------|-------------------|
| procédé de soudage | THT |
| tension nominale max. | 150 V |
| courant mesuré | 1.5 A |
| résistance de contact | 30 mOhms |
| résistance d'isolation | 500 MOhms |
| tension de tenue | |
| contact - contact | 1000 Vrms |
| contact - blindé | 1500 Vrms |
| matériau du contact | CuSn |
| surface de contact | Gold flash 30 μ" |
| matériau de blindage | alliage de cuivre |
| surface de blindage | Ni |
| force d'insertion max. | 17.65 N |
| cycle de fonctionnement | <=500 |
| matériau de Insolation | PBT, UL94V-0 |
| couleur de Insolation | noir |
| gamme de température | -40 °C to 105 °C |
| type de protection | IP20 |

Fiche technique
AJT21G, 4P/4C

Page 2/3
Part No.
AJT21G4413-001

2013-12-23

schéma technique



© 2013 METZ CONNECT - Technische Änderungen vorbehalten! Subjects to modifications!

PCB layout

