

Datenblatt / Data sheet

Seite/Page 1/3

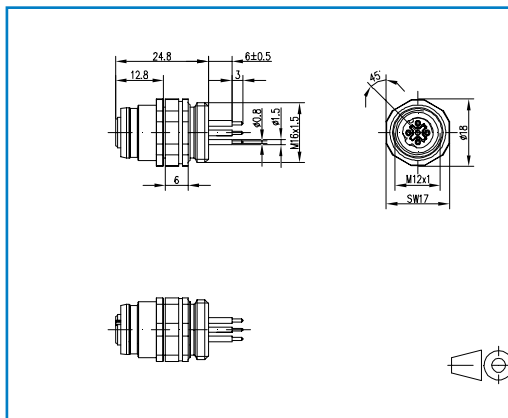
Leiterplattenbuchse M12 IP67 D-kodiert, Fronteinbau
PCB Jack M12 IP67 D-coded, front mounting

Bestell-Nr. / Part no.
MMW360A1A1

2013-05-28

Abbildungen / Illustration

Maßzeichnung / Dimensions



Produktbeschreibung

- Ethernet M12 Leiterplattenbuchse
- 4-polig, D-kodiert nach IEC 61076-2-101
- lötfähig
- Fronteinbau
- IP67 in gestecktem Zustand
- Kontaktträger grün

Product specification

- Ethernet M12 female connector for PC boards
- 4-pole, D-coded as per IEC 61076-02-101
- solderable
- front mounting
- IP67 in mated condition
- green pc board insert

Technische Daten		Technical Data	
Allgemeine Daten		General Data	
Abmessungen	Ø 18 x 33.8 mm	Dimensions	
Ports	1	Ports	
Elektrische Eigenschaften		Electrical properties	
Bemessungsspannung	max. 250 V	Rated voltage	
Bemessungsstrom bei 40 °C	4 A	Current carrying capacity at 40 °C	
Isolationswiderstand	≥ 100 MΩ	Insulation resistance	
Mechanische Eigenschaften			
Material		Material	
Gehäuse	CuZn	Housing	
Kontakte	CuZn	Contact	
Kontaktoberfläche	Gold über Nickel Gold plating over Nickel plating	Contact surface	
Schirmung	CuSn	Shield	
Lebensdauer Steckzyklen	≥ 100	Life span contact durability	
Klimatische Eigenschaften		Climatic properties	
Temperaturbereich	-30 ° bis / to +90 °C	Temperature range	
Schutz vor Eindringen		Protection against ingress	
Schutzart	IP67 in gestecktem Zustand IP67 in mated condition	Degree of protection	
Zertifikate		Approvals	
UL-CSA Registrierung	geplant / pending	UL-CSA Registration	

Datenblatt / Data sheet
 Leiterplattenbuchse M12 IP67 D-kodiert, Fronteinbau
 PCB Jack M12 IP67 D-coded, front mounting

Seite/Page 3/3
 Bestell-Nr. / Part no.
 MMW360A1A1

2013-05-28

Technische Zeichnungen

Technical Drawings

Maßzeichnung

Dimensions

