

Datenblatt / Data sheet

Seite/Page 1/4

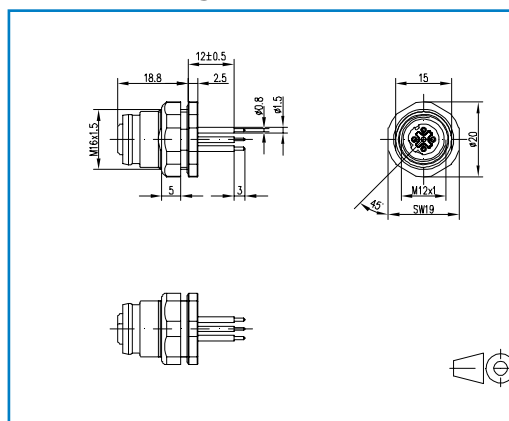
Leiterplattenbuchse M12 IP67 D-kodiert, Rückwandmontage Bestell-Nr. / Part no.
PCB Jack M12 IP67 D-coded, rear wall mounting **MMW370A1A1**

2013-05-28

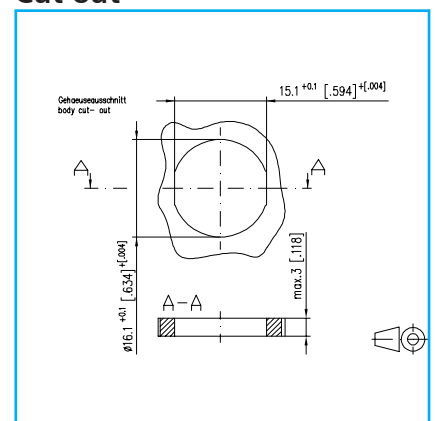
Abbildungen / Illustration



Maßzeichnung / Dimensions



Einbauausschnitt Cut out



Produktbeschreibung

- Ethernet M12 Leiterplattenbuchse
- 4-polig, D-kodiert nach IEC 61076-2-101
- lötfähig
- Rückwandmontage
- IP67 in gestecktem Zustand
- Kontaktträger grün

Product specification

- Ethernet M12 female connector for PC boards
- 4-pole, D-coded as per IEC 61076-02-101
- solderable
- rear wall mounting
- IP67 in mated condition
- green PC board insert

Technische Daten		Technical Data	
Allgemeine Daten		General Data	
Abmessungen	Ø 20 x 33.8 mm	Dimensions	
Ports	1	Ports	
Elektrische Eigenschaften		Electrical properties	
Bemessungsspannung	max. 250 V	Rated voltage	
Bemessungsstrom bei 40 °C	4 A	Current carrying capacity at 40 °C	
Isolationswiderstand	≥ 100 MΩ	Insulation resistance	
Mechanische Eigenschaften			
Material		Material	
Gehäuse	CuZn	Housing	
Kontakte	CuZn	Contact	
Kontaktoberfläche	Gold über Nickel Gold plating over Nickel plating	Contact surface	
Schirmung	CuSn	Shield	
Lebensdauer Steckzyklen	≥ 100	Life span contact durability	
Klimatische Eigenschaften		Climatic properties	
Temperaturbereich	-30 ° bis / to +90 °C	Temperature range	
Schutz vor Eindringen		Protection against ingress	
Schutzart	IP67 in gestecktem Zustand IP67 in mated condition	Degree of protection	
Zertifikate		Approvals	
UL-CSA Registrierung	geplant / pending	UL-CSA Registration	

Datenblatt / Data sheet

Leiterplattenbuchse M12 IP67 D-kodiert, Rückwandmontage

PCB Jack M12 IP67 D-coded, rear wall mounting

Seite/Page 3/4

Bestell-Nr. / Part no.

MMW370A1A1

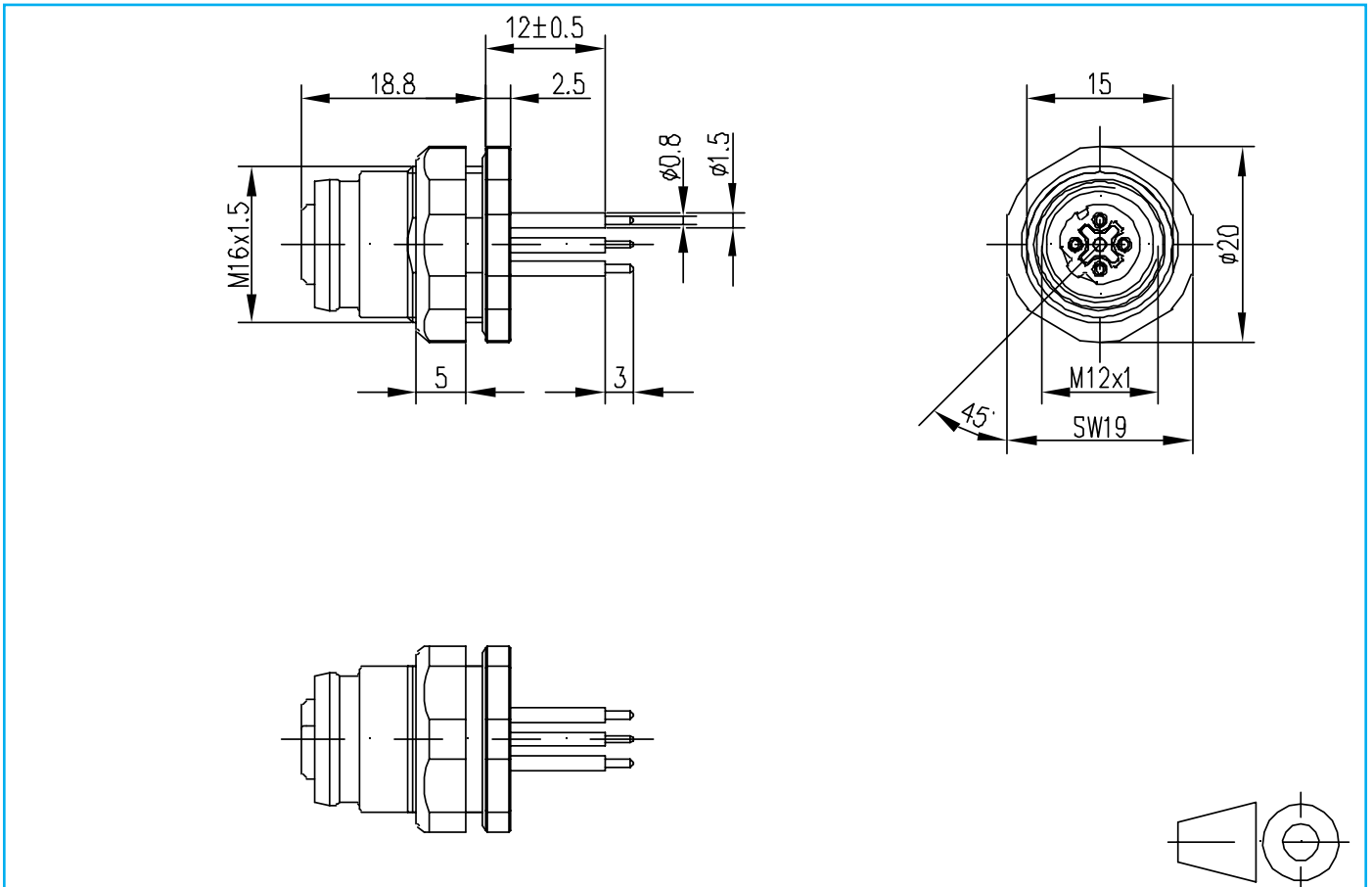
2013-05-28

Technische Zeichnungen

Technical Drawings

Maßzeichnung

Dimensions



Technische Zeichnungen **Technical Drawings**

Einbauausschnitt

Cut out

