

Geschlossener Sicherungshalter, 5 x 20 mm, Schlitz/Fingergrip, Schnapp stufenlos, 1.0 - 3.0 mm, IEC 60335-1



Fingergrip

250 VAC · 2.5 W / 10 A (VDE) · 400 VAC · 16 A (UL/CSA)



Beschreibung

- Erfüllt die neuen Anforderungen von IEC 60335-1 für Geräte im unbeaufsichtigten Betrieb (Abschnitt 30.2.3). Dies beinhaltet die verschärften Glühdrahtanforderungen nach IEC 60695-2-12 und -13. Bestellnummer: xxxx.xxxx.15
- Plattendicke 1.0 - 3.0 mm, Schnapp stufenlos
- Sicherungshalter in schwarz, grau und weiss verfügbar

Standards

- IEC 60127-6
- UL 4248-1 / UL 512
- CSA C22.2 no. 39

Zulassungen

- VDE Ausweisnummer: 127216
- UL Ausweisnummer: E39328
- CSA Ausweisnummer: 38456

Anwendungen

- Industrieelektronik
- Haushaltsgeräte
- Medizinalgeräte

Weblinks

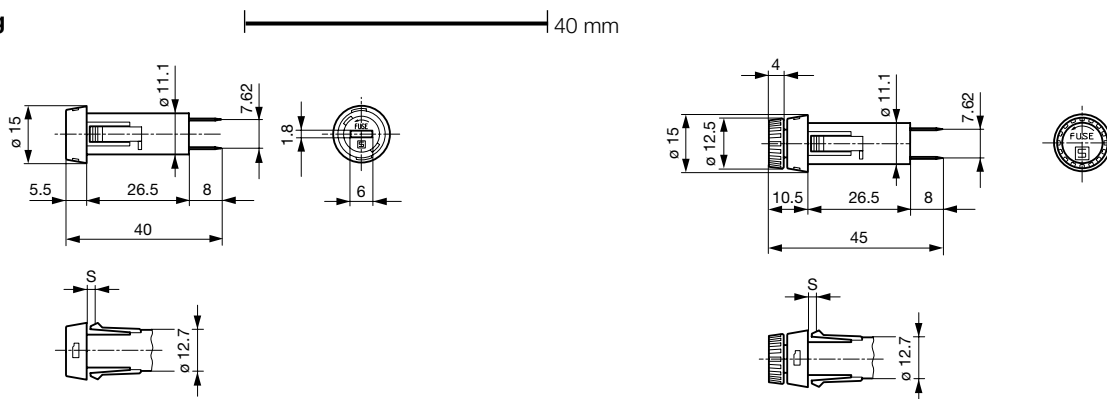
[pdf-Datenblatt](#), [html-Datenblatt](#), [Allgemeine Produktinformationen](#), [Zulassungen](#), [CE-Konformitätserklärung](#), [RoHS](#), [CHINA-RoHS](#), [REACH](#), [e-Shop](#), [SCHURTER-Stock-Check](#), [Distributor-Stock-Check](#), [Detailanfrage zu Typ](#)

Technische Daten

Berührungsschutz Kategorie	PC2
Sicherungseinsatz	5 x 20 mm
Montage	Einbau in Platten, frontseitig
Befestigung	Schnapp
Anschluss	Löt oder Steck 4.8 x 0.5 mm
Nennspannung	250 VAC , 400 VAC (UL/CSA)
Nennstrom	10 A (VDE), 16 A (UL/CSA)
Nennleistungsaufnahme IEC	2.5 W / 10 A @ Tu 23 °C 2.5 W / 10 A für xxxx.xxxx.15 Ausführungen in horizontaler Lage
Schutzgrad	IP 40
Schutzklasse	Geeignet für Geräte der Schutzklasse I oder II nach IEC 61140
Zulässige Umgebungstemp.	-40 °C bis 85 °C
Klimakategorie	40/085/21 gemäss IEC 60068-1
Material: Sockel	Thermoplast, schwarz, UL 94V-0
Material: Anschlüsse	Kupferlegierung, verzinkt
Einzelgewicht (Sockel/Kappe)	5.3 g
Lagerbedingungen	0 °C bis 60 °C, max. 70% r.F.
Stempelung	Typ, Nennspannung, Nennleistung/ Strom, Plattendicke, Prüfzeichen

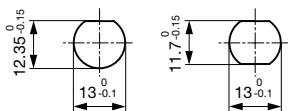
Lötverfahren	Hand
Lötbarkeit	350 °C / 2 sec nach IEC 60068-2-20, Test Ta, Methode 2
Lötwärmebeständigkeit	350 °C / 10 sec nach IEC 60068-2-20, Test Tb, Methode 2
Durchgangswiderstand	< 5 mΩ bei 20 mV
Spannungsfestigkeit	> 3 kV > 4 kV zwischen L/N-PE (50 Hz; 1 min)
Stossspannungsfestigkeit	> 2.5 kV zwischen L-N > 6 kV zwischen L/N-PE
Isolationswiderstand	> 10 MΩ zwischen L-N > 100 MΩ zwischen L/N-PE (500 VDC; 1 min)
Überspannungskategorie	I - II gemäss IEC 60664-1
Verschmutzungsgrad	1 - 3 gemäss IEC 60664-1
Vibrationsbeständigkeit	nach IEC 60068-2-6, Test Fc
Plattendicke s	1.0 - 3.0 mm

Abmessung



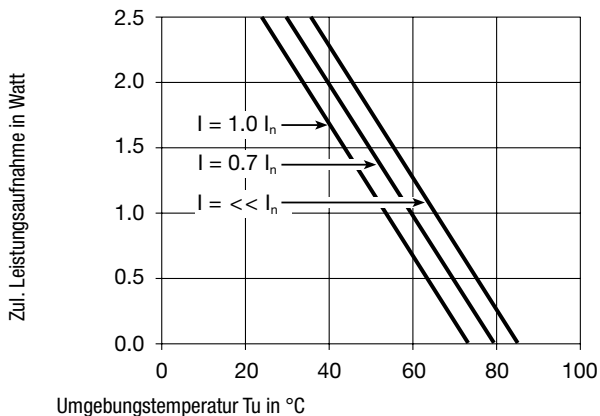
Varianten 3101.0030, 3101.0230, 3101.0031 und 3101.0331
s = Plattendicke (siehe Variantentabelle)

Varianten Fingergrip 3101.0035, 3101.0235, 3101.0036 und 3101.0336
s = Plattendicke (siehe Variantentabelle)



Durchbrüche in Montageplatte

Derating Kurven



Alle Varianten

Halter	Kappe	Plattendicke s [mm]	Anschluss	Farbe Halter	Material	Bestell-Nummer
●	mit Schlitz	1.0 - 1.8mm	Löt	schwarz	Thermoplast	3101.0030
●	mit Schlitz	1.0 - 1.8mm	Löt	schwarz	Spez. Thermoplast 1	3101.0030.15
●	mit Schlitz	1.0 - 1.8mm	Steck 4.8 x 0.5 mm	schwarz	Thermoplast	3101.0230
●	mit Schlitz	1.0 - 1.8mm	Steck 4.8 x 0.5 mm	schwarz	Spez. Thermoplast 1	3101.0230.15
●	mit Schlitz	2.0 - 3.0mm	Löt	schwarz	Thermoplast	3101.0031
●	mit Schlitz	2.0 - 3.0mm	Löt	schwarz	Spez. Thermoplast 1	3101.0031.15
●	mit Schlitz	2.0 - 3.0mm	Steck 4.8 x 0.5 mm	schwarz	Thermoplast	3101.0331
●	mit Schlitz	2.0 - 3.0mm	Steck 4.8 x 0.5 mm	schwarz	Spez. Thermoplast 1	3101.0331.15
●	Fingergrip	1.0 - 1.8mm	Löt	schwarz	Thermoplast	3101.0035
●	Fingergrip	1.0 - 1.8mm	Löt	schwarz	Spez. Thermoplast 1	3101.0035.15
●	Fingergrip	1.0 - 1.8mm	Steck 4.8 x 0.5 mm	schwarz	Thermoplast	3101.0235
●	Fingergrip	1.0 - 1.8mm	Steck 4.8 x 0.5 mm	schwarz	Spez. Thermoplast 1	3101.0235.15
●	Fingergrip	2.0 - 3.0mm	Löt	schwarz	Thermoplast	3101.0036

Halter	Kappe	Plattendicke s [mm]	Anschluss	Farbe Halter	Material	Bestell-Nummer
●	Fingergrip	2.0 - 3.0mm	Löt	schwarz	Spez. Thermoplast 1	3101.0036.15
●	Fingergrip	2.0 - 3.0mm	Steck 4.8 x 0.5 mm	schwarz	Thermoplast	3101.0336
●	Fingergrip	2.0 - 3.0mm	Steck 4.8 x 0.5 mm	schwarz	Spez. Thermoplast 1	3101.0336.15

■ Oft verkauft.

Sie können die Verfügbarkeit all unserer Produkte in Echtzeit prüfen:<http://www.schurter.com/de/Stock-Check/Produktverfuegbarkeit-SCHURTER>

Spez. Thermoplast erfüllt die neue Anforderungen von IEC 60335-1 für Geräte im unbeaufsichtigten Betrieb (Abschnitt 30.2.3). Diese beinhalten die verschärften Glühdrahtanforderungen nach IEC 60695-2-12 und -13.

Weisse und graue Ausführungen verfügbar auf Anfrage

Verpackungseinheit Kartonschachtel 186 x 91 x 91 mm (100 St.)