

IEC Geräteinbausteckdose J, Schnapp oder Schraubmontage, frontseitig, Löt- oder Steckanschluss



Schnappbefestigung



Schraubbefestigung



Beschreibung

- Einbau in Platten:
Schnapp- oder Schraubbefestigung, von Frontseite
- 1 Funktion:
Gerätesteckdose, Stiftemperatur 70 °C Schutzklasse I
- Löt- oder Steckanschlüsse

Zulassungen

- UL Ausweisnummer: E103791
- CCC Ausweisnummer: 2007010204247449

Merkmale

- Geeignet für den Einsatz in Geräten nach IEC/UL 60950

Weitere Ausführungen auf Anfrage

- Andere Plattendicken
- Für Schutzklasse II
- Typen für erhöhte Glühdrahttest-Anforderungen gem. IEC 60695-2-12 und -13 für den Einsatz in unbeaufsichtigten Haushaltgeräten gem. IEC 60335-1
- Variante mit Öffnung für V-Lock-Stecksystem

Referenzen

Ersetzt Typ 0723; 5213; 5216

Weblinks

[pdf-Datenblatt](#), [html-Datenblatt](#), [Allgemeine Produktinformationen](#), [Zulassungen](#), [CE-Konformitätserklärung](#), [RoHS](#), [CHINA-RoHS](#), [REACH](#), [Mating Connectors](#), [e-Shop](#), [SCHURTER-Stock-Check](#), [Distributor-Stock-Check](#), [CAD-Zeichnungen](#), [Zubehör](#), [Kabelkonfektion](#), [Detailanfrage zu Typ](#)

Neu gibt es Varianten passend zum V-Lock-Stecksystem. Die Produkte haben eine vorgesehene Öffnung zum Einrasten des Nockens an der Steckdose. Das V-Lock-System verhindert ein ungewolltes Trennen des Stecksystems.

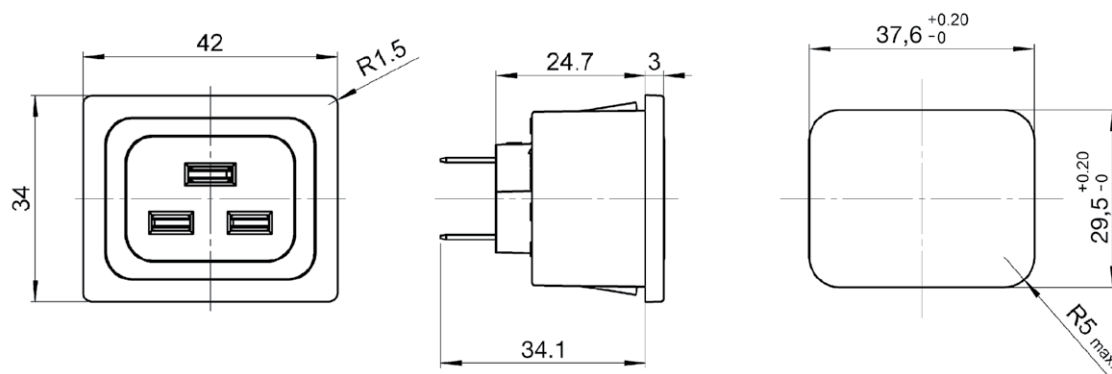
Technische Daten

Nennaten IEC	16A / 250VAC; 50Hz
Nennaten UL/CSA	20A / 250VAC; 60Hz
Spannungsfestigkeit	> 2.5kVAC zwischen L-N > 3kVAC zwischen L/N-PE (1 min/50Hz)
Zulässige Betriebstemp.	-25 °C bis 70 °C
Schutzklasse	Geeignet für Geräte der Schutzklasse I oder II nach IEC 61140
Anschluss	Löt- oder Steckanschlüsse
Plattendicke s	Schraub: max 8mm Anzugsdrehmoment max 0.5Nm Schnapp: 0.8mm bis 3mm
Material: Gehäuse	Thermoplast, schwarz, UL 94V-0

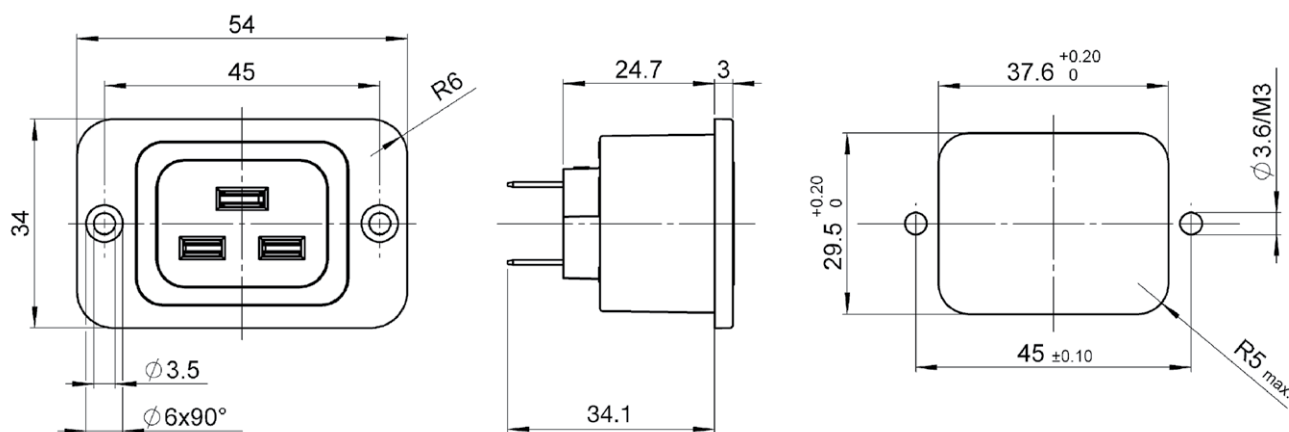
Geräteeinbausteckdose	J gemäss IEC 60320 UL 498, CSA C22.2 no. 42 (Für kalte Bedingungen) Stiftemperatur 70 °C, 16A, Schutzklasse I
-----------------------	--

Abmessungen

Schnappbefestigung von Frontseite



Schraubbefestigung von Frontseite

**Alle Varianten**

Plattenmontage	Plattendicke s [mm]	Anschluss	Schutzklasse	Bestell-Nummer	
Schraub	-	Lötanschlüsse	I	4797.3000	■
Schraub	-	Steckanschlüsse 6.3 x 0.8 mm	I	4797.0000	■
Schraub	-	Steckanschlüsse 6.3 x 0.8 mm	I	4797.0000.01	■
Schnapp	1	Lötanschlüsse	I	4797.3010	■
Schnapp	1.2	Lötanschlüsse	I	4797.3012	■
Schnapp	1.5	Lötanschlüsse	I	4797.3015	■
Schnapp	1.5	Lötanschlüsse	I	4797.3015.01	■
Schnapp	2	Lötanschlüsse	I	4797.3020	■
Schnapp	2.5	Lötanschlüsse	I	4797.3025	■
Schnapp	3	Lötanschlüsse	I	4797.3030	■
Schnapp	1	Steckanschlüsse 6.3 x 0.8 mm	I	4797.0010	■
Schnapp	1.2	Steckanschlüsse 6.3 x 0.8 mm	I	4797.0012	■
Schnapp	1.5	Steckanschlüsse 6.3 x 0.8 mm	I	4797.0015	■
Schnapp	1.5	Steckanschlüsse 6.3 x 0.8 mm	I	4797.0015.01	■
Schnapp	2	Steckanschlüsse 6.3 x 0.8 mm	I	4797.0020	■
Schnapp	2.5	Steckanschlüsse 6.3 x 0.8 mm	I	4797.0025	■
Schnapp	3	Steckanschlüsse 6.3 x 0.8 mm	I	4797.0030	■

■ Oft verkauft.

Plattenmontage	Plattendicke s [mm]	Anschluss	Schutzklasse	Bestell-Nummer
----------------	---------------------	-----------	--------------	----------------

Sie können die Verfügbarkeit all unserer Produkte in Echtzeit prüfen: <http://www.schurter.com/de/Stock-Check/Produktverfuegbarkeit-SCHURTER>

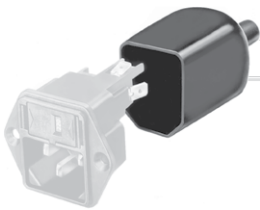
Suffix ".01" entspricht der Version passend zu V-Lock-Stecksystem. Die Produkte haben eine vorgesehene Öffnung zum Einrasten des Nockens an der Steckdose. Das V-Lock-System verhindert ein ungewolltes Trennen des Stecksystems.

Artikel für erhöhte Glühdrahttest-Anforderungen gem. IEC 60695-2-12 und -13 können mit der Endung ".15" bestellt werden (xxxx.xxx.15). Diese eignen sich für den Einsatz in unbeaufsichtigten Haushaltgeräten gem. IEC 60335-1.

Verpackungseinheit 50 ST

Zubehör

Beschreibung



Diverse Abdeckung
Rückseitige Schutzabdeckung



Kabelkonfektionierung
Kabelbaum für SCHURTER-Produkte



Sicherungsbügel
Auszugssicherung für Kabelstecker

Passende Stecker

Kategorie / Beschreibung



Geräteanschlussstecker Übersicht komplett

IEC Geräteanschlussstecker I für Kabelmontage, abgewinkelt	4789
--	------

IEC Geräteanschlussstecker I für Kabelmontage, gerade	4796
---	------

[Geräteanschlussstecker weitere Typen zu 4797](#)

Passende Stecker verriegelt



Netzweiterverbindungsleitung Übersicht komplett

IEC Netzweiterverbindungsleitung mit IEC Gerätesteckdose C19, V-Lock, gerade

6051.2047

Netzweiterverbindungsleitung weitere Typen zu 4797