

IEC Gerätestecker C14 mit Sicherungshalter 1- oder 2-polig, Netzschalter 2-polig und Spannungswähler

Standard oder Medizinal Sicherungshalter



V-Lock

C14

70 °C



Beschreibung

- Einbau in Platten:
Schraubbefestigung von Front- oder Rückseite, Schnappbefestigung von Frontseite
- 4 Funktionen:
Gerätestecker Schutzklasse I, Netzschalter 2-polig, Gerätesicherungshalter mit auswechselbarer Schublade für Gerätesicherungseinsätze 5x20 mm oder 6.3x32 mm, mit oder ohne Spannungswähler (Stufenschaltung)
- Steckanschlüsse 4.8 x 0.8 mm

Zulassungen

- VDE Ausweisnummer: 40029908
- UL Ausweisnummer: E93617
- CSA Ausweisnummer: 38456
- CCC Ausweisnummer: 2010010204409773

Merkmale

- Die einzelnen Modul-Komponenten sind bereits verdrahtet
- Die Schublade «Finger-Grip» kann von Hand entfernt werden
Zusätzliche Sicherheit durch den Einsatz der "Extra-Safe"-Schubladen
Die Schublade des Sicherungshalters erfüllt die Anforderungen der Norm IEC/EN 60601-1 für medizinische Geräte
Die Schublade kann nur mit Hilfe eines Werkzeuges geöffnet werden
Sicherungshalter von der Geräte-Aussenseite zugänglich
- Geeignet für den Einsatz in Geräten nach IEC/UL 60950

Weitere Ausführungen auf Anfrage

- Netzschalter beleuchtet
- Netzschalter mit anderer Wippenbeschriftung
- Netzschalter 1-polig
- Für Schutzklasse II

Referenzen

Alternativ: Version mit Netzfilter [CD](#)

Weblinks

[pdf-Datenblatt](#), [html-Datenblatt](#), [Allgemeine Produktinformationen](#), [Zulassungen](#), [CE-Konformitätserklärung](#), [RoHS](#), [CHINA-RoHS](#), [REACH](#), [Mating Connectors](#), [e-Shop](#), [SCHURTER-Stock-Check](#), [Distributor-Stock-Check](#), [CAD-Zeichnungen](#), [Zubehör](#), [Kabelkonfektion](#), [Detailanfrage zu Typ](#)

Neu gibt es Varianten passend zum V-Lock-Stecksystem. Die Produkte haben eine vorgesehene Öffnung zum Einrasten des Nockens an der Steckdose. Das V-Lock-System verhindert ein ungewolltes Trennen des Stecksystems.

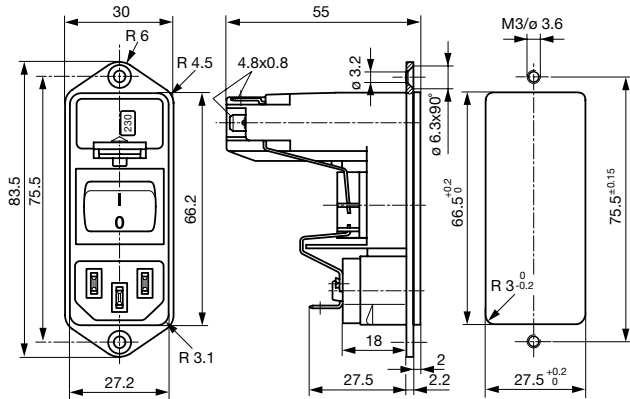
Technische Daten

Nenndaten IEC	10A / 250VAC; 50Hz
Nenndaten UL/CSA	10A / 125VAC; 60Hz
Spannungsfestigkeit	> 3kVAC zwischen L-N > 4kVAC zwischen L/N-PE (1 min/50Hz)
Zulässige Betriebstemp.	-25 °C bis 70 °C
Schutzgrad	von Frontseite IP 40 nach IEC 60529
Schutzklasse	Geeignet für Geräte der Schutzklasse I nach IEC 61140
Anschluss	Steckanschlüsse 4.8 x 0.8 mm , verzinkt
Plattendicke s	Schraub: max 8mm Anzugsdrehmoment max 0.5Nm Schnapp: 1.5/2/2.5 mm
Material: Gehäuse	Thermoplast, schwarz, UL 94V-0

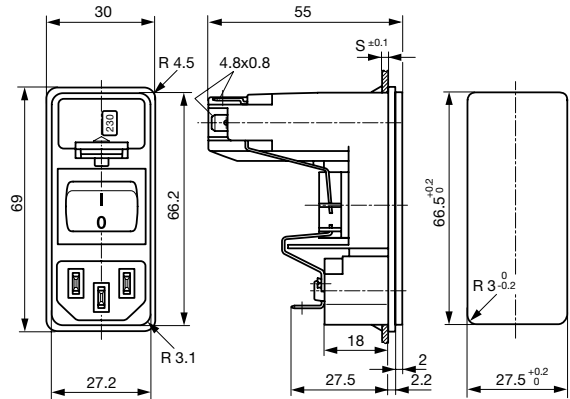
Gerätestecker	C14 gemäss IEC 60320, UL 498, CSA C22.2 no. 42 (Für kalte Bedingungen) Stiftemperatur 70 °C, 10A, Schutzklasse I
Geräte-Sicherungshalter	1- / 2-polig, Berührungsschutzkategorie PC2 gemäss IEC 60127-6, für Gerätesicherungseinsätze 5 x 20 / 6.3 x 32 mm
Nennverlustleistung @ Tu 23 °C	5 x 20: 2.5W (1-polig)/ 2W (2-polig) pro Pol 6.3 x 32: 3.15W (1-polig)/ 2.5W (2-polig) pro Pol
Leistungsaufnahme @ Tu > 23°C	Zulässige Leistungsaufnahme bei höheren Umgebungstemp. siehe Derating-Kurven
Netzschalter	Wippschalter 2-polig, unbeleuchtet, gemäss IEC 61058-1 Technische Details
Spannungswähler	optional, Stufen, 2-4-stellig

Abmessungen

Schraubmontage

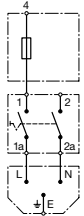


Schnappmontage



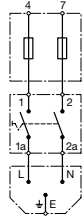
Schaltbilder

ohne Spannungswähler



1-polig

ohne Spannungswähler



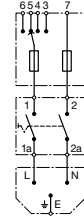
2-polig

mit Spannungswähler



1-polig

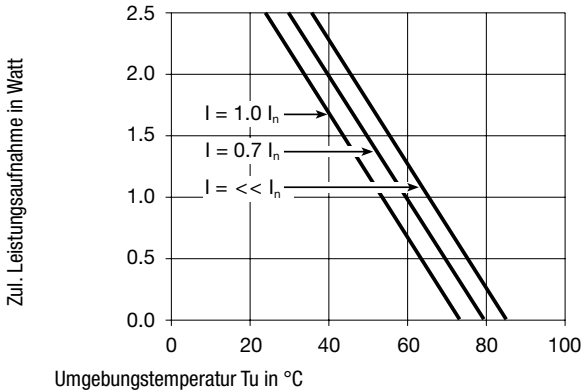
mit Spannungswähler



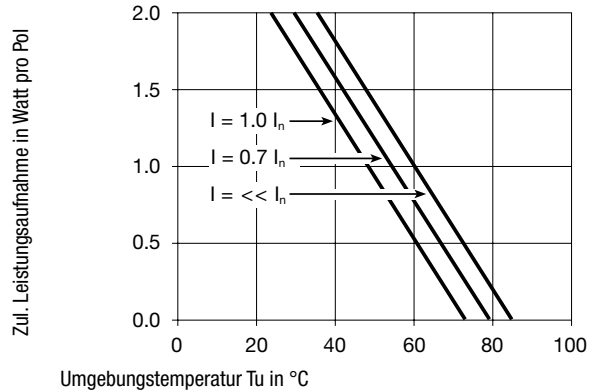
2-polig

Derating Kurven

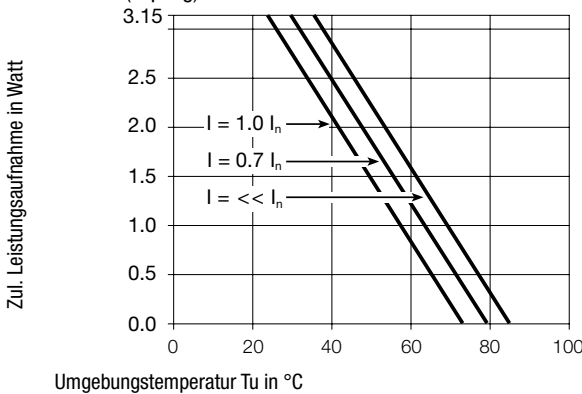
G-Sicherungseinsätze
5 x 20 mm (1-polig)



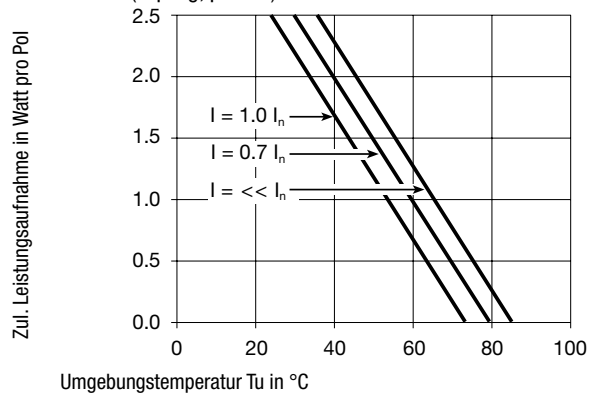
G-Sicherungseinsätze
5 x 20 mm (2-polig, pro Pol)



G-Sicherungseinsätze
6.3 x 32 mm (1-polig)



G-Sicherungseinsätze
6.3 x 32 mm (2-polig, pro Pol)



Typ	Plattenmontage	Plattendicke s [mm]	G-Sicherungs- halter	Netzschalter	Spannungswähler max. 4-stellig*	Bestell-Nummer
KD	Schraub	-	1- / 2-polig	Wippenschalter	2-4-stellig	KD14.1105.151
KD	Schraub	-	1-polig	Wippenschalter	-	KD13.1101.151
KD	Schraub	-	1-polig	Wippenschalter	2-4-stellig	KD13.4101.151
KD	Schraub	-	2-polig	Wippenschalter	-	KD14.1101.151
KD	Schraub	-	2-polig	Wippenschalter	2-4-stellig	KD14.4101.151
KD	Schnapp	1.5	1-polig	Wippenschalter	-	KD13.1101.105
KD	Schnapp	2	1-polig	Wippenschalter	-	KD13.1101.107
KD	Schnapp	2.5	1-polig	Wippenschalter	-	KD13.1101.109
KD	Schnapp	1.5	1-polig	Wippenschalter	2-4-stellig	KD13.4101.105
KD	Schnapp	2	1-polig	Wippenschalter	2-4-stellig	KD13.4101.107
KD	Schnapp	2.5	1-polig	Wippenschalter	2-4-stellig	KD13.4101.109
KD	Schnapp	1.5	2-polig	Wippenschalter	-	KD14.1101.105
KD	Schnapp	2	2-polig	Wippenschalter	-	KD14.1101.107
KD	Schnapp	2.5	2-polig	Wippenschalter	-	KD14.1101.109
KD	Schnapp	1.5	2-polig	Wippenschalter	2-4-stellig	KD14.4101.105
KD	Schnapp	2	2-polig	Wippenschalter	2-4-stellig	KD14.4101.107
KD	Schnapp	2.5	2-polig	Wippenschalter	2-4-stellig	KD14.4101.109

■ Oft verkauft.

Sie können die Verfügbarkeit all unserer Produkte in Echtzeit prüfen:<http://www.schurter.com/de/Stock-Check/Produktverfuegbarkeit-SCHURTER>

Bei Verwendung als 2-/3-stelligem Spannungswähler - nur entsprechende Anschlüsse belegen

Suffix ".21" entspricht der Version passend zu V-Lock-Stecksystem. Die Produkte haben eine vorgesehene Öffnung zum Einrasten des Nockens an der Steckdose. Das V-Lock-System verhindert ein ungewolltes Trennen des Stecksystems.

Verpackungseinheit 20 ST

Zwingend erforderliches Zubehör

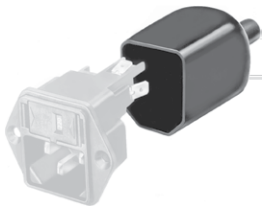
Beschreibung



Sicherungsschublade 3

Sicherungsschublade für Sicherungseinsätze 5x20 mm resp. 6.3x32 mm

Zubehör



Diverse Abdeckung
Rückseitige Schutzabdeckung



Kabelkonfektionierung
Kabelbaum für SCHURTER-Produkte



Sicherungsbügel
Auszugssicherung für Kabelstecker

Passende Dosen

Kategorie / Beschreibung



Geräteeinbausteckdose Übersicht komplett

IEC Geräteeinbausteckdose F, Schraubmontage, frontseitig, Lötanschluss	4787
IEC Geräteeinbausteckdose F, Schnappmontage, frontseitig, Löt- oder Steckanschluss	4788
IEC Geräteeinbausteckdose F oder H, Schraubmontage, frontseitig, Löt-, PCB- oder Steckanschluss	5091

[Geräteeinbausteckdose weitere Typen zu KD](#)

Gerätesteckdose Übersicht komplett



IEC Gerätesteckdose C15A für Kabelmontage, gerade	0102
IEC Gerätesteckdose C15A für Kabelmontage, gerade	0102-G
IEC Gerätesteckdose C15A für Kabelmontage, abgewinkelt	0112
IEC Gerätesteckdose C13 für Kabelmontage, abgewinkelt	4012
IEC Gerätesteckdose C13 für Kabelmontage, gerade	4022

[Gerätesteckdose weitere Typen zu KD](#)

...

Passende Dosen verriegelt



Anschlussleitung Übersicht komplett

Übersicht Anschlussleitung mit IEC Gerätesteckdose C13, V-Lock, gerade	VAC13KS
--	---------

[Anschlussleitung weitere Typen zu KD](#)