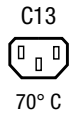


IEC Gerätesteckdose C13 für Kabelmontage, abgewinkelt



Beschreibung

- Kabelstecker:
Schraubbefestigung
- 1 Funktion:
- Gerätesteckdose, Stiftemperatur 70 °C, Schutzklasse I
- Kabel

Zulassungen

- UL Ausweisnummer: E60148
- CSA Ausweisnummer: 42742

Weblinks

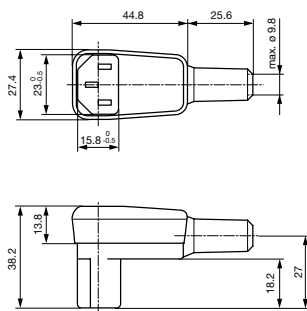
pdf-Datenblatt, html-Datenblatt, Allgemeine Produktinformationen, Zulassungen, CE-Konformitätserklärung, RoHS, CHINA-RoHS, REACH, Mating Connectors, e-Shop, SCHURTER-Stock-Check, Distributor-Stock-Check, CAD-Zeichnungen, Zubehör, Detailanfrage zu Typ

Technische Daten

Nenndaten IEC	10A / 250VAC; 50Hz
Nenndaten UL/CSA	15A / 125VAC; 60Hz
Spannungsfestigkeit	> 2kVAC zwischen L-N > 2kVAC zwischen L/N-PE (1 min/50Hz)
Zulässige Betriebstemp.	-25 °C bis 70 °C
Schutzklasse	Geeignet für Geräte der Schutzklasse I nach IEC 61140
Anschluss	Kabel
Material: Gehäuse	Thermoplast, schwarz, UL 94V-2

Gerätesteckdose	C13 gemäss IEC/EN 60320-1, UL 498, CSA C22.2 no. 42 (Für kalte Bedingungen) Stiftemperatur 70 °C, 10A, Schutzklasse I
-----------------	---

Abmessungen



Alle Varianten

Farbe	Max. Kabeldurchmesser	Max. Leitungsquerschnitt	Bestell-Nummer
schwarz	8.5 mm	3 x 1 mm ² / 3 x 18 AWG	4300.0609

Oft verkauft.

Sie können die Verfügbarkeit all unserer Produkte in Echtzeit prüfen:<http://www.schurter.com/de/Stock-Check/Produktverfuegbarkeit-SCHURTER>

Verpackungseinheit 45 ST

Passende Stecker

Kategorie / Beschreibung

Geräteanschlusstecker Übersicht komplett



IEC Geräteanschlusstecker E für Kabelmontage, gerade, max. Kabeldurchmesser 8.5 mm	4732
IEC Geräteanschlusstecker E für Kabelmontage, abgewinkelt, max. Kabeldurchmesser 8.5 mm	4733
IEC Geräteanschlusstecker E für Kabelmontage, gerade, max. Kabeldurchmesser 10 mm	4735
IEC Geräteanschlusstecker E für Kabelmontage, abgewinkelt, max. Kabeldurchmesser 10 mm	4736
IEC Geräteanschlusstecker E für Kabelmontage, gerade	9009
Geräteanschlusstecker weitere Typen zu 4300-06	...

Gerätestecker Übersicht komplett



IEC Gerätestecker C14, Schnappmontage, frontseitig, Löt- oder Steckanschluss	0711
IEC Gerätestecker C14, Schnappmontage, Löt-, Steck-, Schraub- oder Leiterplattenanschluss	6010
IEC Gerätestecker C18, Schnappmontage, Löt-, Steck-, Schraub- oder Leiterplattenanschluss	6015
IEC Gerätestecker C14, Schraubmontage, front- oder rückseitig, Löt-, Steck- oder Schraubanschluss	6048
IEC Gerätestecker C14, Schraubmontage, frontseitig, Löt-/Steck-/Schraubanschluss	6061
Gerätestecker weitere Typen zu 4300-06	...

Gerätesteckerkombielement Übersicht komplett



IEC Gerätestecker C14 oder C18 mit Sicherungshalter 1- oder 2-polig	1062
IEC Gerätestecker C14 oder C18 mit Sicherungshalter 1- oder 2-polig	1064
IEC Gerätestecker C14 oder C18 mit Sicherungshalter 1- oder 2-polig	4707
IEC Gerätestecker C14 mit Geräteschutzschalter TA35 2-polig	6135
IEC Gerätestecker C14 mit Geräteschutzschalter TA45	6145
Gerätesteckerkombielement weitere Typen zu 4300-06	...

Gerätesteckerkombielement mit Netzfilter Übersicht komplett



IEC Gerätestecker C14 mit Filter	5110
IEC Gerätestecker C14 mit Filter, Geräteschutzschalter TA45	5145
IEC Gerätestecker C14 mit Filter, Sicherungshalter 1-polig	5200
IEC Gerätestecker C14 mit Filter, Sicherungshalter 1- oder 2-polig	5220
IEC Gerätestecker C14 mit Filter, Sicherungshalter 2-polig	8843-8
Gerätesteckerkombielement mit Netzfilter weitere Typen zu 4300-06	...

Verteilleiste Übersicht komplett



Verteilleiste für Schnappmontage mit 1 IEC Gerätestecker C14 und 1 Geräteeinbausteckdose F	0712
Verteilleiste mit IEC Gerätestecker C14 oder Netzkabel und 5 oder 6 Geräteeinbausteckdosen F, sowie Zusatzelemente	4740
Verteilleiste mit 1 IEC Gerätestecker C14 und 2 Geräteeinbausteckdosen F, geschlossen	4741
Verteilleiste mit 1 IEC Gerätestecker C14 und 4 Geräteeinbausteckdosen F	4747
EMV-Steckdosenleiste mit Netzfilter	FLBB
Verteilleiste weitere Typen zu 4300-06	...