

IEC Gerätestecker C14 mit Sicherungshalter 1- oder 2-polig, Netzschalter 2-polig

Standard oder Medizinal Sicherungshalter



Beschreibung

- Einbau in Platten:
Schraubbefestigung von Front- oder Rückseite
- 3 Funktionen:
Gerätestecker Schutzklasse I, Netzschalter 2-polig, Sicherungshalter für Gerätesicherungseinsätze 5 x 20 mm 1- oder 2-polig
- Steckanschlüsse 4.8 x 0.8 mm

Zulassungen

- VDE Ausweisnummer: 40018283
- UL Ausweisnummer: E93617

Merkmale

- Äusserst kompakte Bauweise. Ideal für Geräte mit geringer Bauhöhe
- Die einzelnen Modul-Komponenten sind bereits verdrahtet
- Die Schublade des Sicherungshalters erfüllt die Anforderungen der Norm IEC/EN 60601-1 für medizinische Geräte
- Sicherungshalter von der Geräte-Aussenseite zugänglich
- Zusätzliche Sicherheit durch den Einsatz der "Extra-Safe"-Schubladen
- Ideal für Anwendungen mit hohen transienten Lasten
- Design für Standard- und Medizinalanwendungen
- Geeignet für den Einsatz in Geräten nach IEC/UL 60950

Weitere Ausführungen auf Anfrage

- Lötanschlüsse
- Schubladen 1-polig, mit Ersatzsicherungsfach
- Schubladen 2-polig, mit Kurzschlussbolzen
- Andere Wippenbeschriftungen
- Netzschalter 1-polig
- Schutzklasse II, 70°C
- Variante mit Öffnung für V-Lock-Stecksystem

Referenzen

- Alternativ: Version mit Netzfilter [DD12](#)
- Alternativ: Version für die Schnappmontage [KM](#)
- Alternativ: Version für die Leiterplattenmontage [DD21](#)

Weblinks

[pdf-Datenblatt](#), [html-Datenblatt](#), [Allgemeine Produktinformationen](#), [Zulassungen](#), [CE-Konformitätserklärung](#), [RoHS](#), [CHINA-RoHS](#), [REACH](#), [Mating Connectors](#), [e-Shop](#), [SCHURTER-Stock-Check](#), [Distributor-Stock-Check](#), [CAD-Zeichnungen](#), [Zubehör](#), [Kabelkonfektion](#), [Detailanfrage zu Typ](#)

Technische Daten

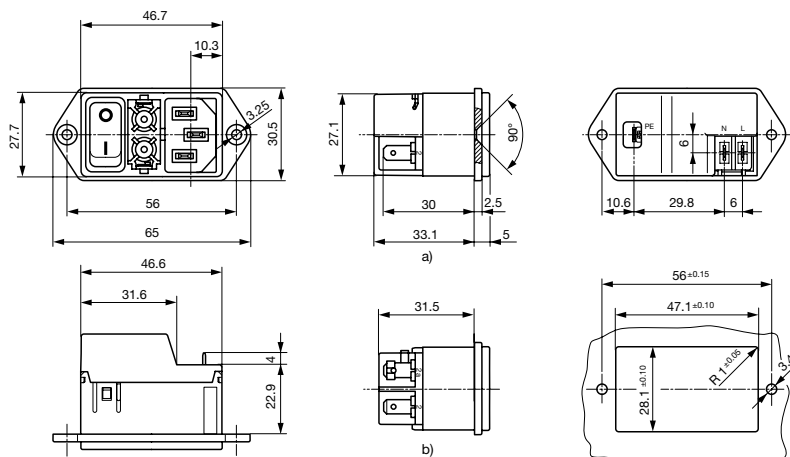
Nenndaten IEC	10A / 250VAC; 50Hz
Nenndaten UL/CSA	8A / 250VAC; 60Hz ¹⁾
Spannungsfestigkeit	> 2.5kVAC zwischen L-N > 3kVAC zwischen L/N-PE (1 min/50Hz)
Zulässige Betriebstemp.	-25°C bis 85°C
Schutzgrad	von Frontseite IP 40 nach IEC 60529
Schutzklasse	Geeignet für Geräte der Schutzklasse I nach IEC 61140
Anschluss	Steckanschlüsse 4.8 x 0.8 mm
Plattendicke s	Schraubbefestigung: max 8 mm Anzugsdrehmoment max 0.5 Nm Rückseitige Montage: max 2 mm
Material: Gehäuse	Thermoplast, schwarz, UL 94V-0

Gerätestecker	C14 gemäss IEC 60320 UL 498, CSA C22.2 no. 42 (Für kalte Bedingungen) Stiftemperatur 70 °C, 10A, Schutzklasse I
Geräte-Sicherungshalter	1- / 2-polig, Berührungsschutzkategorie PC2 gemäss IEC 60127-6, für Gerätesicherungseinsätze 5 x 20 mm
Nennverlustleistung @ Tu 23 °C	5 x 20: 2 W (1-polig)/ 1.6W (2-polig) pro Pol
Leistungsaufnahme @ Tu > 23°C	Zulässige Leistungsaufnahme bei höheren Umgebungstemp. siehe Derating-Kurven
Netzschalter	Wippschalter 2-polig, unbeleuchtet oder beleuchtet, gemäss IEC 61058-1 Technische Details

¹⁾ mit Abdeckung 7 A, ohne Abdeckung 8 A

Abmessungen

Schraubversion

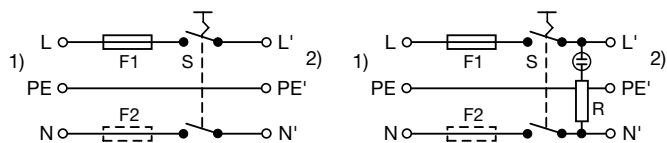


a) Ansicht mit Abdeckung
b) Ansicht ohne Abdeckung

Schaltbilder

unbeleuchtet

beleuchtet



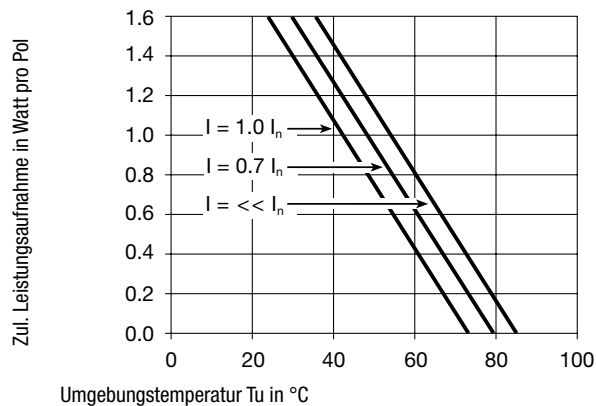
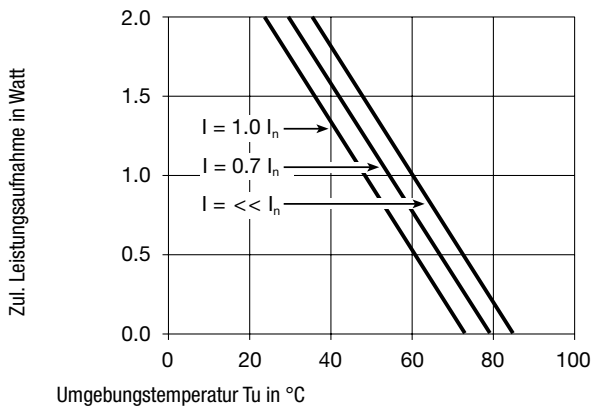
1) Netz
2) Last

1) Netz
2) Last

Derating Kurven

1-polig

2-polig



Alle Varianten

G-Sicherungs- halter	Netzschalter	Beleuchtung	Farbe	Schutzabde- ckung ¹⁾	Bestell-Nummer
1-polig	2-polig	unbeleuchtet	-		DD11.0111.1110
1-polig	2-polig	beleuchtet	rot		DD11.0113.1110
1-polig	2-polig	beleuchtet	grün		DD11.0114.1110
2-polig	2-polig	unbeleuchtet	-		DD11.0121.1110
2-polig	2-polig	beleuchtet	rot		DD11.0123.1110
2-polig	2-polig	beleuchtet	grün		DD11.0124.1110
1-polig	2-polig	unbeleuchtet	-	●	DD11.0111.1111
1-polig	2-polig	beleuchtet	rot	●	DD11.0113.1111

1-polig	2-polig	beleuchtet	grün	●	DD11.0114.1111	■
2-polig	2-polig	unbeleuchtet	-	●	DD11.0121.1111	■
2-polig	2-polig	beleuchtet	rot	●	DD11.0123.1111	■
2-polig	2-polig	beleuchtet	grün	●	DD11.0124.1111	■

¹⁾ Nennstrom UL: mit Abdeckung 7 A, ohne Abdeckung 8 A

■ Oft verkauft.

Sie können die Verfügbarkeit all unserer Produkte in Echtzeit prüfen: <http://www.schurter.com/de/Stock-Check/Produktverfuegbarkeit-SCHURTER>

Verpackungseinheit 50 ST

Zwingend erforderliches Zubehör

Beschreibung



Sicherungsschublade 2

Sicherungsschublade für Sicherungseinsätze 5x20 mm, mit oder ohne Spannungswählereinsatz

Zubehör



Kabelkonfektionierung

Kabelbaum für SCHURTER-Produkte



Sicherungsbügel

Auszugssicherung für Kabelstecker

Passende Dosen

Kategorie / Beschreibung



Geräteeinbausteckdose Übersicht komplett

IEC Geräteeinbausteckdose F, Schraubmontage, frontseitig, Lötanschluss	4787
IEC Geräteeinbausteckdose F, Schnappmontage, frontseitig, Löt- oder Steckanschluss	4788
IEC Geräteeinbausteckdose F oder H, Schraubmontage, frontseitig, Löt-, PCB- oder Steckanschluss	5091

[Geräteeinbausteckdose weitere Typen zu DD11](#)



Gerätesteckdose Übersicht komplett

IEC Gerätesteckdose C15A für Kabelmontage, gerade	0102
IEC Gerätesteckdose C15A für Kabelmontage, gerade	0102-G
IEC Gerätesteckdose C15A für Kabelmontage, abgewinkelt	0112
IEC Gerätesteckdose C13 für Kabelmontage, abgewinkelt	4012
IEC Gerätesteckdose C13 für Kabelmontage, gerade	4022
Gerätesteckdose weitere Typen zu DD11	...