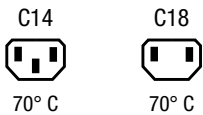


IEC Gerätestecker C14 oder C18 mit Netzschalter 1- oder 2-polig und Sicherungshalter 1-polig



### Beschreibung

- Einbau in Platten:
- Schnapp- oder Schraubbefestigung, von Frontseite Gerätestecker, Schutzklasse I oder II, Sicherungshalter für Gerätesicherungseinsätze 5 x 20 mm, Netzschalter
- Version Schnappmontage mit 1- oder 2-poligem Netzschalter
- Version Schraubbefestigung nur mit 2-poligem Netzschalter erhältlich
- Löt- oder Steckanschlüsse

### Zulassungen

- UL Ausweisnummer: E93617
- CSA Ausweisnummer: 27324

### Merkmale

- Netzschalter unbeleuchtet oder beleuchtet

### Weblinks

[pdf-Datenblatt](#), [html-Datenblatt](#), [Allgemeine Produktinformationen](#), [Zulassungen](#), [CE-Konformitätserklärung](#), [RoHS](#), [CHINA-RoHS](#), [REACH](#), [Mating Connectors](#), [e-Shop](#), [SCHURTER-Stock-Check](#), [Distributor-Stock-Check](#), [CAD-Zeichnungen](#), [Zubehör](#), [Kabelkonfektion](#), [Detailanfrage zu Typ](#)

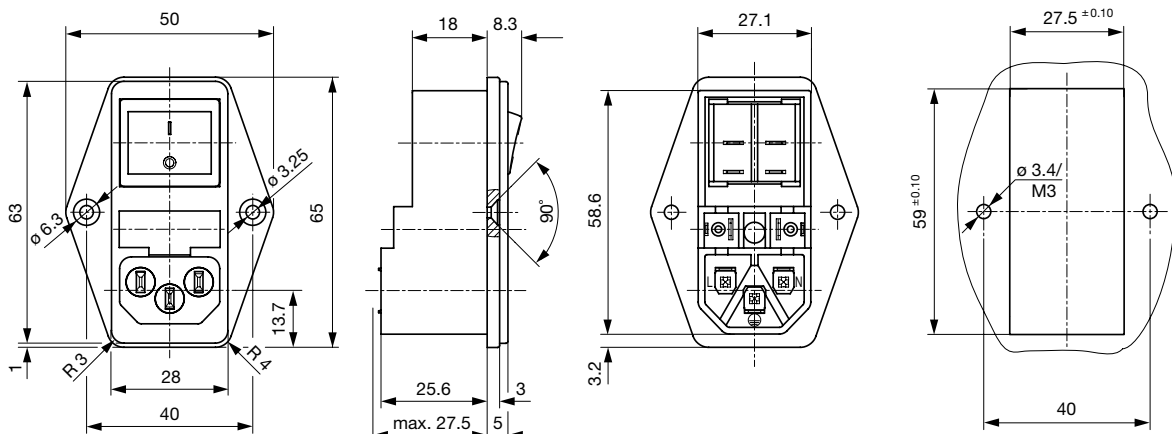
### Technische Daten

Nennaten IEC	10A / 250VAC; 50Hz
Nennaten UL/CSA	10A / 250VAC; 60Hz
Spannungsfestigkeit	> 3kVAC zwischen L-N > 1.5kVAC zwischen L/N-PE (1 min/50Hz)
Zulässige Betriebstemp.	-25°C bis 70°C
Schutzgrad	von Frontseite IP 40 nach IEC 60529
Schutzklasse	Geeignet für Geräte der Schutzklasse I oder II nach IEC 61140
Anschluss	Löt- oder Steckanschlüsse
Plattendicke s	Schraub Anzugsdrehmoment max 0.5Nm Schnapp1.0 - 1.5/2.0 - 2.5 mm
Material: Gehäuse	PA6, schwarz, UL 94V-0

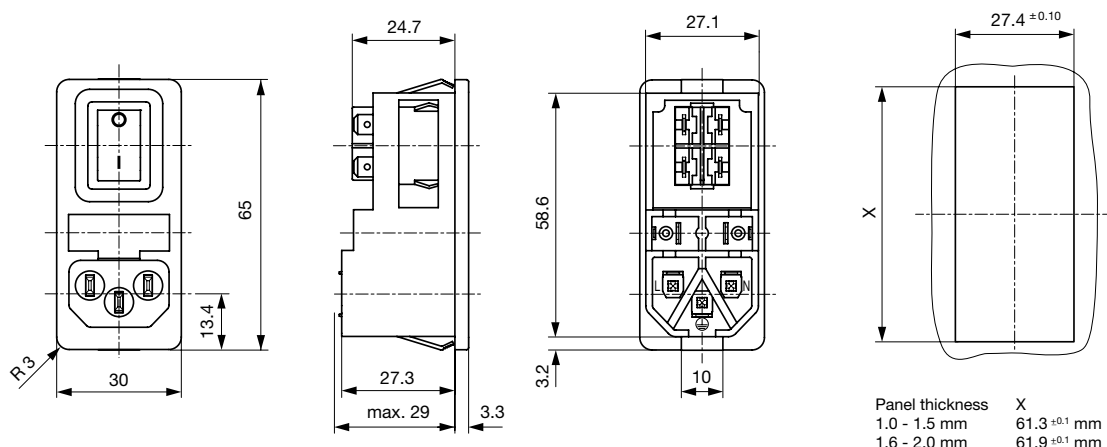
Gerätestecker	C14 / C18 gemäss IEC 60320 UL 498, CSA C22.2 no. 42 (Für kalte Bedingungen) Stiftemperatur 70 °C, 10A, Schutzklasse I oder II
Geräte-Sicherungshalter	1-polig, gemäss IEC 60127-6, für Gerätesicherungseinsätze 5 x 20 mm
Leistungsaufnahme @ Tu > 23°C	Zulässige Leistungsaufnahme bei höheren Umgebungstemp. siehe Derating-Kurven
Netzschalter	Wippenschalter 1- / 2-polig, unbeleuchtet oder beleuchtet schwarz, gemäss IEC 61058-1 <a href="#">Technische Details</a>

### Abmessungen

#### Schraubmontage



## Schnappmontage



## Konfig. Code

6762 - H - ABCN - D - EGOP

Bei den Buchstaben handelt es sich um Platzhalter für die Schlüssel der entsprechenden Auswahlwerte in den Schlüssel Tabellen.

6762 - H - ABCN - D - EGOP = Ausführung

Ausführung	Konfigurations-Schlüssel
Schutzklasse 2	B
Schutzklasse 1	X

6762 - H - A ABCN - D - EGOP = Anschlüsse

Anschluss L	Konfigurations-Schlüssel
Lötanschluss	1
Lötanschluss lang (L = 8.5 mm)	3
Flachsteckanschluss (4.8 x 0.8 mm)	8
Flachsteckanschluss (6.3 x 0.8 mm)	9

6762 - H - A B ABCN - D - EGOP = Anschlüsse

Anschluss N	Konfigurations-Schlüssel
Lötanschluss	1
Lötanschluss lang (L = 8.5 mm)	3
Flachsteckanschluss (4.8 x 0.8 mm)	8
Flachsteckanschluss (6.3 x 0.8 mm)	9

Symbole analog wie in Tabelle A

6762 - H - AB C ABCN - D - EGOP = Anschlüsse

Anschluss Erde	Konfigurations-Schlüssel
ohne Anschluss	0
Lötanschluss	1
Lötanschluss lang (L = 8.5 mm)	3
Flachsteckanschluss (4.8 x 0.8 mm)	8
Flachsteckanschluss (6.3 x 0.8 mm)	9

Symbole analog wie in Tabelle A

6762 - H - ABC N - D - EGOP = Anschluss Sicherungshalter

Anschluss Sicherungshalter	Konfigurations-Schlüssel
Lötanschluss	1
Flachsteckanschluss (4.8 x 0.8 mm)	8

6762 - H - ABCN - D - EGOP = Farbe

Farbe	Konfigurations-Schlüssel
Schwarz	A

6762 - H - ABCN - D - E GOP = Bauform

Bauform	Konfigurations-Schlüssel
Montageflansch mit Versenklöchern	1
Montageflansch mit Durchgangslöchern	2
Snap-in (standard)	3
Einlegeteil	5

6762 - H - ABCN - D - E G OP = Mass X

Mass "x"

Konfigurations-  
Schlüssel

00

Das Mass "X" wird in ( $1/_{10}$  mm) dargestellt. Diese Angabe gilt auch für den Nummernschlüssel

6762 - H - A B C N - D - E G O P = Ausstattung

Ausstattung

Konfigurations-  
Schlüssel

Blinddeckel	1
Halter für 1 Sicherung (Text unter Stecker)	2
Halter für 1 Sicherung (Text über Stecker)	3

6762 - H - A B C N - D - E G O P = Schalter

Schalter

Konfigurations-  
Schlüssel

Blinddeckel	1
Schalter 1-polig, 4,8mm Steckanschluss, schwarz	2
Schalter 1-polig, Lötanschlüsse, schwarz	3
Schalter 2-polig, 4,8mm Steckanschluss, schwarz	4
Schalter 2-polig, Lötanschlüsse, schwarz	5
Schalter 2-polig, 4,8mm Steckanschluss, rot beleuchtet	6
Schalter 2-polig, Lötanschlüsse, rot beleuchtet	7
Schalter 2-polig, 4,8mm Steckanschluss, grün beleuchtet	8
Schalter 2-polig, Lötanschlüsse, grün beleuchtet	9

Alle Varianten

Konfig. Code	Bezeichnung	Bestellnummer
6762-B-8808-A-10024	6762, IEC Gerätesteckerkombielement C14, 70°C, Ausführung: Schutzklasse 2, L: Flachsteckanschluss (4.8 x 0.8 mm), N: Flachsteckanschluss (4.8 x 0.8 mm), Erde: ohne Anschluss, Sicherungshalter: Flachsteckanschluss (4.8 x 0.8 mm), Farbe: Schwarz, Bauform: Montageflansch mit Versenklöchern, Mass X: 00, Ausstattung: Halter für 1 Sicherung (Text unter Stecker), Schalter 2-polig, 4,8mm Steckanschluss, schwarz	4304.6049
6762-B-8808-A-30022	6762, IEC Gerätesteckerkombielement C14, 70°C, Ausführung: Schutzklasse 2, L: Flachsteckanschluss (4.8 x 0.8 mm), N: Flachsteckanschluss (4.8 x 0.8 mm), Erde: ohne Anschluss, Sicherungshalter: Flachsteckanschluss (4.8 x 0.8 mm), Farbe: Schwarz, Bauform: Snap-in (standard), Mass X: 00, Ausstattung: Halter für 1 Sicherung (Text unter Stecker), Schalter 1-polig, 4,8mm Steckanschluss, schwarz	4304.6050
6762-B-8808-A-30024	6762, IEC Gerätesteckerkombielement C14, 70°C, Ausführung: Schutzklasse 2, L: Flachsteckanschluss (4.8 x 0.8 mm), N: Flachsteckanschluss (4.8 x 0.8 mm), Erde: ohne Anschluss, Sicherungshalter: Flachsteckanschluss (4.8 x 0.8 mm), Farbe: Schwarz, Bauform: Snap-in (standard), Mass X: 00, Ausstattung: Halter für 1 Sicherung (Text unter Stecker), Schalter 2-polig, 4,8mm Steckanschluss, schwarz	4304.6051
6762-X-1111-A-10021	6762, IEC Gerätesteckerkombielement C14, 70°C, Ausführung: Schutzklasse 1, L: Lötanschluss, N: Lötanschluss, Erde: Lötanschluss, Sicherungshalter: Lötanschluss, Farbe: Schwarz, Bauform: Montageflansch mit Versenklöchern, Mass X: 00, Ausstattung: Halter für 1 Sicherung (Text unter Stecker), Blinddeckel	4304.6052
6762-X-1111-A-10024	6762, IEC Gerätesteckerkombielement C14, 70°C, Ausführung: Schutzklasse 1, L: Lötanschluss, N: Lötanschluss, Erde: Lötanschluss, Sicherungshalter: Lötanschluss, Farbe: Schwarz, Bauform: Montageflansch mit Versenklöchern, Mass X: 00, Ausstattung: Halter für 1 Sicherung (Text unter Stecker), Schalter 2-polig, 4,8mm Steckanschluss, schwarz	4304.6053
6762-X-1111-A-10025	6762, IEC Gerätesteckerkombielement C14, 70°C, Ausführung: Schutzklasse 1, L: Lötanschluss, N: Lötanschluss, Erde: Lötanschluss, Sicherungshalter: Lötanschluss, Farbe: Schwarz, Bauform: Montageflansch mit Versenklöchern, Mass X: 00, Ausstattung: Halter für 1 Sicherung (Text unter Stecker), Schalter 2-polig, Lötanschlüsse, schwarz	4304.6054
6762-X-1111-A-10034	6762, IEC Gerätesteckerkombielement C14, 70°C, Ausführung: Schutzklasse 1, L: Lötanschluss, N: Lötanschluss, Erde: Lötanschluss, Sicherungshalter: Lötanschluss, Farbe: Schwarz, Bauform: Montageflansch mit Versenklöchern, Mass X: 00, Ausstattung: Halter für 1 Sicherung (Text über Stecker), Schalter 2-polig, 4,8mm Steckanschluss, schwarz	4304.6055
6762-X-3331-A-30025	6762, IEC Gerätesteckerkombielement C14, 70°C, Ausführung: Schutzklasse 1, L: Lötanschluss lang (L = 8.5 mm), N: Lötanschluss lang (L = 8.5 mm), Erde: Lötanschluss lang (L = 8.5 mm), Sicherungshalter: Lötanschluss, Farbe: Schwarz, Bauform: Snap-in (standard), Mass X: 00, Ausstattung: Halter für 1 Sicherung (Text unter Stecker), Schalter 2-polig, Lötanschlüsse, schwarz	4304.6056
6762-X-8888-A-10021	6762, IEC Gerätesteckerkombielement C14, 70°C, Ausführung: Schutzklasse 1, L: Flachsteckanschluss (4.8 x 0.8 mm), N: Flachsteckanschluss (4.8 x 0.8 mm), Erde: Flachsteckanschluss (4.8 x 0.8 mm), Sicherungshalter: Flachsteckanschluss (4.8 x 0.8 mm), Farbe: Schwarz, Bauform: Montageflansch mit Versenklöchern, Mass X: 00, Ausstattung: Halter für 1 Sicherung (Text unter Stecker), Blinddeckel	4304.6057
6762-X-8888-A-10024	6762, IEC Gerätesteckerkombielement C14, 70°C, Ausführung: Schutzklasse 1, L: Flachsteckanschluss (4.8 x 0.8 mm), N: Flachsteckanschluss (4.8 x 0.8 mm), Erde: Flachsteckanschluss (4.8 x 0.8 mm), Sicherungshalter: Flachsteckanschluss (4.8 x 0.8 mm), Farbe: Schwarz, Bauform: Montageflansch mit Versenklöchern, Mass X: 00, Ausstattung: Halter für 1 Sicherung (Text unter Stecker), Schalter 2-polig, 4,8mm Steckanschluss, schwarz	4304.6058
6762-X-8888-A-10026	6762, IEC Gerätesteckerkombielement C14, 70°C, Ausführung: Schutzklasse 1, L: Flachsteckanschluss (4.8 x 0.8 mm), N: Flachsteckanschluss (4.8 x 0.8 mm), Erde: Flachsteckanschluss (4.8 x 0.8 mm), Sicherungshalter: Flachsteckanschluss (4.8 x 0.8 mm), Farbe: Schwarz, Bauform: Montageflansch mit Versenklöchern, Mass X: 00, Ausstattung: Halter für 1 Sicherung (Text unter Stecker), Schalter 2-polig, 4,8mm Steckanschluss, rot beleuchtet	4304.6059
6762-X-8888-A-10028	6762, IEC Gerätesteckerkombielement C14, 70°C, Ausführung: Schutzklasse 1, L: Flachsteckanschluss (4.8 x 0.8 mm), N: Flachsteckanschluss (4.8 x 0.8 mm), Erde: Flachsteckanschluss (4.8 x 0.8 mm), Sicherungshalter: Flachsteckanschluss (4.8 x 0.8 mm), Farbe: Schwarz, Bauform: Montageflansch mit Versenklöchern, Mass X: 00, Ausstattung: Halter für 1 Sicherung (Text unter Stecker), Schalter 2-polig, 4,8mm Steckanschluss, grün beleuchtet	4304.6060
6762-X-8888-A-10034	6762, IEC Gerätesteckerkombielement C14, 70°C, Ausführung: Schutzklasse 1, L: Flachsteckanschluss (4.8 x 0.8 mm), N: Flachsteckanschluss (4.8 x 0.8 mm), Erde: Flachsteckanschluss (4.8 x 0.8 mm), Sicherungshalter: Flachsteckanschluss (4.8 x 0.8 mm), Farbe: Schwarz, Bauform: Montageflansch mit Versenklöchern, Mass X: 00, Ausstattung: Halter für 1 Sicherung (Text über Stecker), Schalter 2-polig, 4,8mm Steckanschluss, schwarz	4304.6061
6762-X-8888-A-30021	6762, IEC Gerätesteckerkombielement C14, 70°C, Ausführung: Schutzklasse 1, L: Flachsteckanschluss (4.8 x 0.8 mm), N: Flachsteckanschluss (4.8 x 0.8 mm), Erde: Flachsteckanschluss (4.8 x 0.8 mm), Sicherungshalter: Flachsteckanschluss (4.8 x 0.8 mm), Farbe: Schwarz, Bauform: Snap-in (standard), Mass X: 00, Ausstattung: Halter für 1 Sicherung (Text unter Stecker), Blinddeckel	4304.6062

Konfig. Code	Bezeichnung	Bestellnummer
6762-X-8888-A-30022	6762, IEC Gerätesteckerkombielement C14, 70°C, Ausführung: Schutzklasse 1, L: Flachsteckanschluss (4.8 x 0.8 mm), N: Flachsteckanschluss (4.8 x 0.8 mm), Erde: Flachsteckanschluss (4.8 x 0.8 mm), Sicherungshalter: Flachsteckanschluss (4.8 x 0.8 mm), Farbe: Schwarz, Bauform: Snap-in (standard), Mass X: 00, Ausstattung: Halter für 1 Sicherung (Text unter Stecker), Schalter 1-polig, 4,8mm Steckanschluss, schwarz	4304.6063
6762-X-8888-A-30024	6762, IEC Gerätesteckerkombielement C14, 70°C, Ausführung: Schutzklasse 1, L: Flachsteckanschluss (4.8 x 0.8 mm), N: Flachsteckanschluss (4.8 x 0.8 mm), Erde: Flachsteckanschluss (4.8 x 0.8 mm), Sicherungshalter: Flachsteckanschluss (4.8 x 0.8 mm), Farbe: Schwarz, Bauform: Snap-in (standard), Mass X: 00, Ausstattung: Halter für 1 Sicherung (Text unter Stecker), Schalter 2-polig, 4,8mm Steckanschluss, schwarz	4304.6064
6762-X-8888-A-30025	6762, IEC Gerätesteckerkombielement C14, 70°C, Ausführung: Schutzklasse 1, L: Flachsteckanschluss (4.8 x 0.8 mm), N: Flachsteckanschluss (4.8 x 0.8 mm), Erde: Flachsteckanschluss (4.8 x 0.8 mm), Sicherungshalter: Flachsteckanschluss (4.8 x 0.8 mm), Farbe: Schwarz, Bauform: Snap-in (standard), Mass X: 00, Ausstattung: Halter für 1 Sicherung (Text unter Stecker), Schalter 2-polig, Lötanschlüsse, schwarz	4304.6065
6762-X-8888-A-30026	6762, IEC Gerätesteckerkombielement C14, 70°C, Ausführung: Schutzklasse 1, L: Flachsteckanschluss (4.8 x 0.8 mm), N: Flachsteckanschluss (4.8 x 0.8 mm), Erde: Flachsteckanschluss (4.8 x 0.8 mm), Sicherungshalter: Flachsteckanschluss (4.8 x 0.8 mm), Farbe: Schwarz, Bauform: Snap-in (standard), Mass X: 00, Ausstattung: Halter für 1 Sicherung (Text unter Stecker), Schalter 2-polig, 4,8mm Steckanschluss, rot beleuchtet	4304.6066
6762-X-8888-A-30028	6762, IEC Gerätesteckerkombielement C14, 70°C, Ausführung: Schutzklasse 1, L: Flachsteckanschluss (4.8 x 0.8 mm), N: Flachsteckanschluss (4.8 x 0.8 mm), Erde: Flachsteckanschluss (4.8 x 0.8 mm), Sicherungshalter: Flachsteckanschluss (4.8 x 0.8 mm), Farbe: Schwarz, Bauform: Snap-in (standard), Mass X: 00, Ausstattung: Halter für 1 Sicherung (Text unter Stecker), Schalter 2-polig, 4,8mm Steckanschluss, grün beleuchtet	4304.6067
6762-X-8888-A-30036	6762, IEC Gerätesteckerkombielement C14, 70°C, Ausführung: Schutzklasse 1, L: Flachsteckanschluss (4.8 x 0.8 mm), N: Flachsteckanschluss (4.8 x 0.8 mm), Erde: Flachsteckanschluss (4.8 x 0.8 mm), Sicherungshalter: Flachsteckanschluss (4.8 x 0.8 mm), Farbe: Schwarz, Bauform: Snap-in (standard), Mass X: 00, Ausstattung: Halter für 1 Sicherung (Text über Stecker), Schalter 2-polig, 4,8mm Steckanschluss, rot beleuchtet	4304.6068
6762-X-9991-A-30022	6762, IEC Gerätesteckerkombielement C14, 70°C, Ausführung: Schutzklasse 1, L: Flachsteckanschluss (6.3 x 0.8 mm), N: Flachsteckanschluss (6.3 x 0.8 mm), Erde: Flachsteckanschluss (6.3 x 0.8 mm), Sicherungshalter: Lötanschluss, Farbe: Schwarz, Bauform: Snap-in (standard), Mass X: 00, Ausstattung: Halter für 1 Sicherung (Text unter Stecker), Schalter 1-polig, 4,8mm Steckanschluss, schwarz	4304.6069
6762-X-9998-A-10024	6762, IEC Gerätesteckerkombielement C14, 70°C, Ausführung: Schutzklasse 1, L: Flachsteckanschluss (6.3 x 0.8 mm), N: Flachsteckanschluss (6.3 x 0.8 mm), Erde: Flachsteckanschluss (6.3 x 0.8 mm), Sicherungshalter: Flachsteckanschluss (4.8 x 0.8 mm), Farbe: Schwarz, Bauform: Montageflansch mit Versenklöchern, Mass X: 00, Ausstattung: Halter für 1 Sicherung (Text unter Stecker), Schalter 2-polig, 4,8mm Steckanschluss, schwarz	4304.6070
6762-X-9998-A-10026	6762, IEC Gerätesteckerkombielement C14, 70°C, Ausführung: Schutzklasse 1, L: Flachsteckanschluss (6.3 x 0.8 mm), N: Flachsteckanschluss (6.3 x 0.8 mm), Erde: Flachsteckanschluss (6.3 x 0.8 mm), Sicherungshalter: Flachsteckanschluss (4.8 x 0.8 mm), Farbe: Schwarz, Bauform: Montageflansch mit Versenklöchern, Mass X: 00, Ausstattung: Halter für 1 Sicherung (Text unter Stecker), Schalter 2-polig, 4,8mm Steckanschluss, rot beleuchtet	4304.6071
6762-X-9998-A-30024	6762, IEC Gerätesteckerkombielement C14, 70°C, Ausführung: Schutzklasse 1, L: Flachsteckanschluss (6.3 x 0.8 mm), N: Flachsteckanschluss (6.3 x 0.8 mm), Erde: Flachsteckanschluss (6.3 x 0.8 mm), Sicherungshalter: Flachsteckanschluss (4.8 x 0.8 mm), Farbe: Schwarz, Bauform: Snap-in (standard), Mass X: 00, Ausstattung: Halter für 1 Sicherung (Text unter Stecker), Schalter 2-polig, 4,8mm Steckanschluss, schwarz	4304.6072
6762-X-8881-A-30024	6762, IEC Gerätesteckerkombielement C14, 70°C, Ausführung: Schutzklasse 1, L: Flachsteckanschluss (4.8 x 0.8 mm), N: Flachsteckanschluss (4.8 x 0.8 mm), Erde: Flachsteckanschluss (4.8 x 0.8 mm), Sicherungshalter: Lötanschluss, Farbe: Schwarz, Bauform: Snap-in (standard), Mass X: 00, Ausstattung: Halter für 1 Sicherung (Text unter Stecker), Schalter 2-polig, 4,8mm Steckanschluss, schwarz	4304.6120

Die aufgeführten Varianten sollten ab Lager lieferbar sein. Weitere Ausführungen auf Anfrage [www.schurter.com/kontakt](http://www.schurter.com/kontakt)

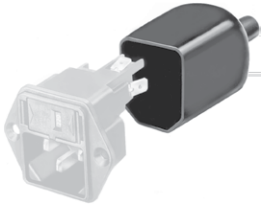
■ Oft verkauft.

Sie können die Verfügbarkeit all unserer Produkte in Echtzeit prüfen:<http://www.schurter.com/de/Stock-Check/Produktverfuegbarkeit-SCHURTER>

**Verpackungseinheit** 50 ST

## Zubehör

### Beschreibung



Diverse Abdeckung  
Rückseitige Schutzabdeckung



Kabelkonfektionierung  
Kabelbaum für SCHURTER-Produkte

## Passende Dosen

### Kategorie / Beschreibung



#### Anschlussleitung Übersicht komplett

Anschlussleitung mit IEC Gerätestecker C14, abisolierte Kabelenden	6007.0204
--------------------------------------------------------------------	-----------

[Anschlussleitung weitere Typen zu 6762](#)

#### Gerätesteckdose Übersicht komplett



IEC Gerätesteckdose C15A für Kabelmontage, gerade	0102
IEC Gerätesteckdose C15A für Kabelmontage, gerade	0102-G
IEC Gerätesteckdose C15A für Kabelmontage, abgewinkelt	0112
IEC Gerätesteckdose C13 für Kabelmontage, abgewinkelt	4012
IEC Gerätesteckdose C13 für Kabelmontage, gerade	4022

[Gerätesteckdose weitere Typen zu 6762](#)

...

#### Netzanschlussleitung Übersicht komplett



Anschlussleitung mit IEC Gerätesteckdose C13 gerade, abisolierte Kabelenden	6000.0214
-----------------------------------------------------------------------------	-----------

Anschlussleitung mit IEC Gerätesteckdose C13 abgewinkelt, abisolierte Kabelenden	6000.0224
----------------------------------------------------------------------------------	-----------

EU Anschlussleitung mit IEC Gerätesteckdose C13, gerade	6003.0215
---------------------------------------------------------	-----------

EU Anschlussleitung mit IEC Gerätesteckdose C13, gerade	6004.0215
---------------------------------------------------------	-----------

US Anschlussleitung mit IEC Gerätesteckdose C13, gerade	6009.1315
---------------------------------------------------------	-----------

[Netzanschlussleitung weitere Typen zu 6762](#)

...

#### Netzanschluss- oder -Weiterverbindungsleitung Übersicht komplett

Diverse Netzanschluss- oder Netzweiterverbindungsleitung 10 A	6003.0204
---------------------------------------------------------------	-----------

Diverse Netzanschluss- oder Netzweiterverbindungsleitung 10 A	6003.0205
---------------------------------------------------------------	-----------

Diverse Netzanschluss- oder Netzweiterverbindungsleitung 10 A	6026.0205
---------------------------------------------------------------	-----------

UK Anschlussleitung mit abgemantelten Enden	6044.0204
---------------------------------------------	-----------

Diverse Netzanschluss- oder Netzweiterverbindungsleitung 10 A	6045.0114
---------------------------------------------------------------	-----------

[Netzanschluss- oder -Weiterverbindungsleitung weitere Typen zu 6762](#)

...

## Kategorie / Beschreibung

[Netzweiterverbindungsleitung Übersicht komplett](#)

Netzweiterverbindungsleitung C13, 10 A

6007.0212

Netzweiterverbindungsleitung C13, 10 A

6007.0214

[Netzweiterverbindungsleitung weitere Typen zu 6762](#)