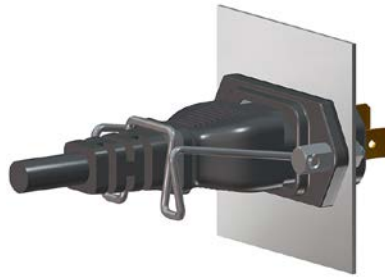


IEC Gerätestecker C14, Schraubmontage, front- oder rückseitig, Löt- oder Steckanschluss



6100-3



6100-3 mit Abdichtkit IP 54



Beschreibung

- Einbau in Platten:
Schraubbefestigung von Front- oder Rückseite
- Gerätestecker, Stiftemperatur 70 °C, Schutzklasse I
- Varianten mit vormontierter Einlegedichtung und Abdichtkit für IP54 ins Gerät und der Stromzuführung
- Löt- oder Steckanschlüsse

Zulassungen

- VDE Ausweisnummer: 40015595
- UL Ausweisnummer: E96454

Weitere Ausführungen auf Anfrage

- Typen für Nietmontage auf Anfrage erhältlich
- Typen für erhöhte Glühdrahttest-Anforderungen gem. IEC 60695-2-12 und -13 für den Einsatz in unbeaufsichtigten Haushaltgeräten gem. IEC 60335-1

Referenzen

- Alternativ: Version in Schutzklasse II [6102-3](#)
- Alternativ: Version mit Netzfilter [5110](#); [5120](#)

Weblinks

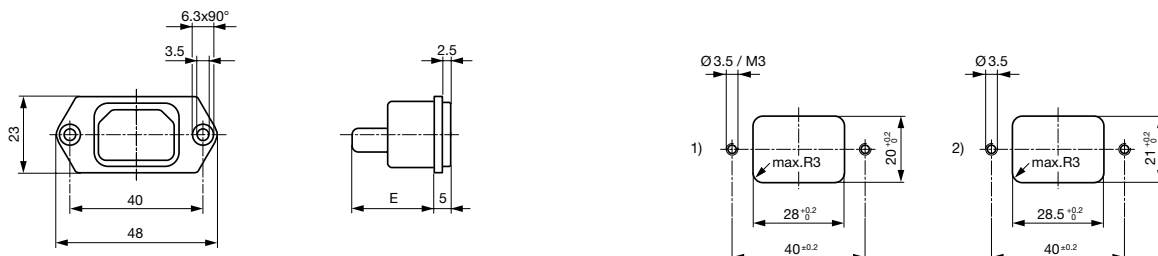
[pdf-Datenblatt](#), [html-Datenblatt](#), [Allgemeine Produktinformationen](#), [Zulassungen](#), [CE-Konformitätserklärung](#), [RoHS](#), [CHINA-RoHS](#), [REACH](#), [Mating Connectors](#), [e-Shop](#), [SCHURTER-Stock-Check](#), [Distributor-Stock-Check](#), [CAD-Zeichnungen](#), [Zubehör](#), [Kabelkonfektion](#), [Detailanfrage zu Typ](#)

Technische Daten

Nenndaten IEC	10A / 250VAC; 50Hz
Nenndaten UL/CSA	15A / 250VAC; 60Hz
Spannungsfestigkeit	> 2kVAC zwischen L-N > 2kVAC zwischen L/N-PE (1 min/50Hz)
Zulässige Betriebstemp.	-25 °C bis 70 °C
Schutzgrad	von Frontseite IP 40 oder IP 54 mit Abdichtkit nach IEC 60529
Schutzklasse	Geeignet für Geräte der Schutzklasse I nach IEC 61140
Anschluss	Löt- oder Steckanschlüsse
Plattendicke s	Schraub: max 8 mm Anzugsdrehmoment max 0.5 Nm
Material: Gehäuse	Thermoplast, schwarz, UL 94V-0

Gerätestecker	C14 gemäss IEC 60320, UL 498, CSA C22.2 no. 42 (Für kalte Bedingungen) Stiftemperatur 70 °C, 10A, Schutzklasse I
---------------	---

Abmessungen

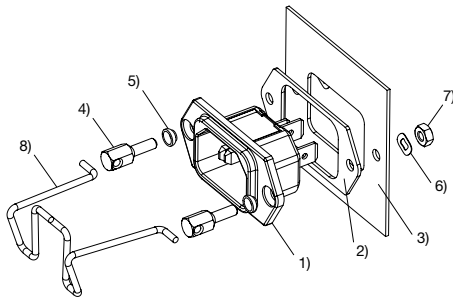


E: Lötanschlüsse 20.5 mm
E: Steckanschlüsse 23.5 mm

1) frontseitige Montage
2) rückseitige Montage

Montageanleitungen

6100-3 inkl. Abdichtkit für IP 54



- 1) Gerätestecker 6100-3 mit werkseitig montierter Einlegedichtung
- 2) Flachdichtung
- 3) Gehäuse
- 4) Stützbolzen
- 5) Dichtring
- 6) Federscheibe
- 7) Mutter
- 8) Sicherungsbügel

Passende Netzkabel zu Abdichtkit

Artikel-Nr.	Netzstecker	Kabellänge	Leiterquerschnitt	Farbe
6000.0214	offenes Ende	2.0 m	3x1 mm ²	schwarz
6003.0215	Eurostecker	2.5 m	3x1 mm ²	schwarz
6004.0114	Eurostecker	2.0 m	3x0.75 mm ²	schwarz
6004.0215	Eurostecker	2.5 m	3x1 mm ²	schwarz
6007.0212	Eurostecker	1.0 m	3x1 mm ²	schwarz
6007.0214	Eurostecker	2.0 m	3x1 mm ²	schwarz
6044.0215	Grossbritannien	2.5 m	3x1 mm ²	schwarz
6026.0215	Italy	2.5 m	3x1 mm ²	schwarz
6009.1214	Nordamerika	2.0 m	3x18 AWG	schwarz
6009.1315	Nordamerika	2.5 m	3x18 AWG	schwarz
6047.6414	Nordamerika	2.0 m	3x0.75 mm ²	schwarz
6011.0215	Schweiz	2.5 m	3x1 mm ²	schwarz

Alle Varianten

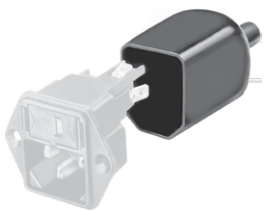
Typ	Schutzklasse	Plattenmontage	Plattendicke s [mm]	Anschluss	IP-Schutzgrad Frontseite	Bestell-Nummer
6100-3	I	Schraub	-	Lötanschlüsse 3.5 x 0.8 mm	IP 40	6100.3100
6100-3	I	Schraub	-	Lötanschlüsse 3.5 x 0.8 mm	IP 54	6100.3100.33
6100-3	I	Schraub	-	Steckanschlüsse 4.8 x 0.8 mm	IP 40	6100.3200
6100-3	I	Schraub	-	Steckanschlüsse 4.8 x 0.8 mm	IP 54	6100.3200.33
6100-3	I	Schraub	-	Steckanschlüsse 6.3 x 0.8 mm	IP 40	6100.3300
6100-3	I	Schraub	-	Steckanschlüsse 6.3 x 0.8 mm	IP 54	6100.3300.33

■ Oft verkauft.

Sie können die Verfügbarkeit all unserer Produkte in Echtzeit prüfen: <http://www.schurter.com/de/Stock-Check/Produktverfuegbarkeit-SCHURTER>

Die Varianten IP54 (6100.xxxx.33) beinhalten den Gerätestecker mit vormontierter Einlegedichtung und das Kit zur Abdichtung ins Gerät und der Stromzuführung mit Auszugssicherung. Muster können mit Suffix ".H" bestellt werden (z.B. 6100.3100.33.H).

Artikel für erhöhte Glühdrahttest-Anforderungen gem. IEC 60695-2-12 und -13 können mit der Endung ".15" bestellt werden (xxxx.xxxx.15). Diese eignen sich für den Einsatz in unbeaufsichtigten Haushaltgeräten gem. IEC 60335-1.

Verpackungseinheit 50 ST**Zubehör****Beschreibung**

Diverse Abdeckung
Rückseitige Schutzabdeckung



Kabelkonfektionierung
Kabelbaum für SCHURTER-Produkte



Sicherungsbügel
Auszugssicherung für Kabelstecker

Passende Dosen

Kategorie / Beschreibung



Geräteeinbausteckdose Übersicht komplett

IEC Geräteeinbausteckdose F, Schraubmontage, frontseitig, Lötanschluss	4787
IEC Geräteeinbausteckdose F, Schnappmontage, frontseitig, Löt- oder Steckanschluss	4788
IEC Geräteeinbausteckdose F oder H, Schraubmontage, frontseitig, Löt-, PCB- oder Steckanschluss	5091

[Geräteeinbausteckdose weitere Typen zu 6100-3](#)



Gerätesteckdose Übersicht komplett

IEC Gerätesteckdose C15A für Kabelmontage, gerade	0102
IEC Gerätesteckdose C15A für Kabelmontage, gerade	0102-G
IEC Gerätesteckdose C15A für Kabelmontage, abgewinkelt	0112
IEC Gerätesteckdose C13 für Kabelmontage, abgewinkelt	4012
IEC Gerätesteckdose C13 für Kabelmontage, gerade	4022

[Gerätesteckdose weitere Typen zu 6100-3](#)

...



Netzanschluss- oder -Weiterverbindungsleitung Übersicht komplett

Diverse Netzanschluss- oder Netzweiterverbindungsleitung 10 A	Kabelverbindung 10 A
---	----------------------

[Netzanschluss- oder -Weiterverbindungsleitung weitere Typen zu 6100-3](#)