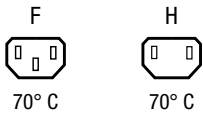


IEC Geräteeinbausteckdose F, 70°C, Schraubmontage, rückseitig, PCB-Montage



Beschreibung

- Einbau in Platten:
Schraubbefestigung von Rückseite
- 1 Funktion:
- Gerätesteckdose, Stiftemperatur 70 °C, Schutzklasse I oder II
- Für Leiterplatten-Montage

Zulassungen

- VDE Ausweisnummer: -
- UL Ausweisnummer: -
- CSA Ausweisnummer: 1896151

Weitere Ausführungen auf Anfrage

- Für Schutzklasse II

Referenzen

Ersetzt Typ [P675/PC](#)
Alternativ: Version in Schutzklasse II

Weblinks

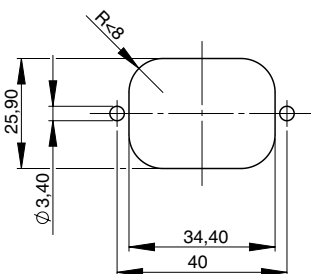
[pdf-Datenblatt](#), [html-Datenblatt](#), [Allgemeine Produktinformationen](#), [Zulassungen](#), [CE-Konformitätserklärung](#), [RoHS](#), [CHINA-RoHS](#), [REACH](#), [Mating Connectors](#), [e-Shop](#), [SCHURTER-Stock-Check](#), [Distributor-Stock-Check](#), [CAD-Zeichnungen](#), [Zubehör](#), [Detailanfrage zu Typ](#)

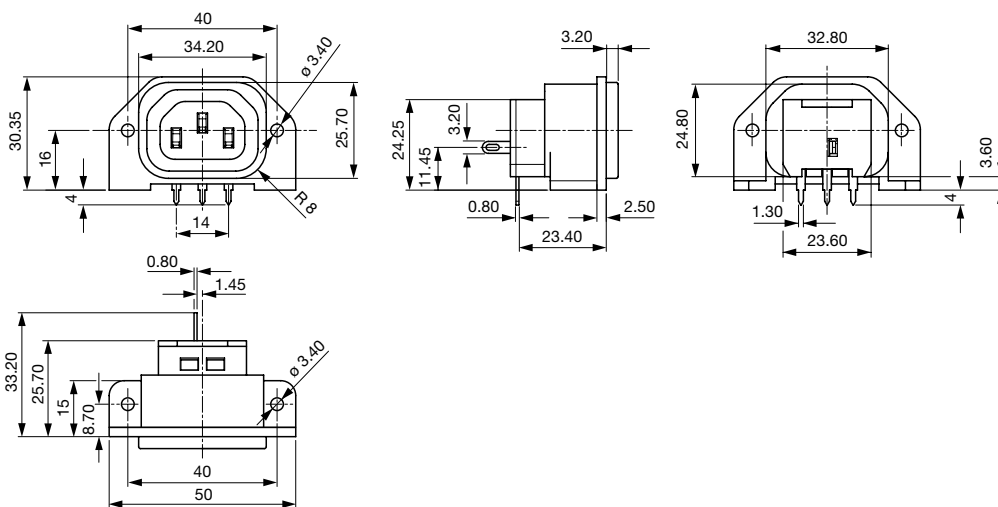
Technische Daten

Nenndaten IEC	10A / 250VAC; 50Hz
Nenndaten UL/CSA	15A / 250VAC; 60Hz
Spannungsfestigkeit	> 4kVAC zwischen L-N > 2kVAC zwischen L/N-PE (1 min/50Hz)
Zulässige Betriebstemp.	-25 °C bis 70 °C
Schutzgrad	von Frontseite IP 20 nach IEC 60529
Schutzklasse	Geeignet für Geräte der Schutzklasse I oder II nach IEC 61140
Anschluss	Für Leiterplatten-Montage ; Schutzleiteranschluss: Lötanschluss in Steckerachse
Material: Gehäuse	PA6, schwarz / grau / weiss, UL 94V-0

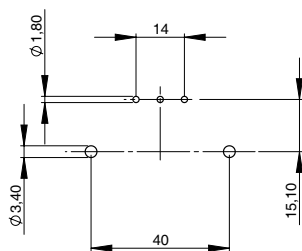
Geräteeinbausteckdose	F gemäss IEC 60320, UL 498, CSA C22.2 no. 42 (Für kalte Bedingungen) Stiftemperatur 70 °C, 10A, Schutzklasse I oder II
-----------------------	---

Abmessungen





Bohrpläne



Konfig. Code

5001 - H - A B C 0 - D - E O

Bei den Buchstaben handelt es sich um Platzhalter für die Schlüssel der entsprechenden Auswahlwerte in den Schlüssel Tabellen.

5001 - H - A B C 0 - D - E O = Ausführung

Ausführung	Konfigurations-Schlüssel
Schutzklasse 2	B
Schutzklasse 1	X

Anschluss Erde	Konfigurations-Schlüssel
ohne Anschluss	0
Leiterplattenanschluss (lang)	6

Symbole analog wie in Tabelle A

5001 - H - A B C 0 - D - E O = Anschlüsse

Anschluss L	Konfigurations-Schlüssel
Leiterplattenanschluss (standard)	4

5001 - H - A B C 0 - D - E O = Farbe

Farbe	Konfigurations-Schlüssel
Schwarz	A
Grau	B
Weiss	D

5001 - H - A B C 0 - D - E O = Anschlüsse

Anschluss N	Konfigurations-Schlüssel
Leiterplattenanschluss (standard)	4

5001 - H - A B C 0 - D - E O = Bauform

Bauform	Konfigurations-Schlüssel
Montageflansch mit Durchgangslöchern	2

Symbole analog wie in Tabelle A

5001 - H - A B C 0 - D - E O = Anschlüsse

5001 - H - A B C 0 - D - E O = Ausstattung

Ausstattung

Konfigurations-
Schlüssel

Alle Varianten

Konfig. Code	Bezeichnung	Bestellnummer
5001-X-4460-A-2	5001, IEC Gerätesteckdose F, 70°CI oder II, L: Leiterplattenanschluss (standard), N: Leiterplattenanschluss (standard), Erde: Leiterplattenanschluss (lang), Farbe: Schwarz, Bauform: Montageflansch mit Durchgangslöchern	6182.0033

Die aufgeführten Varianten sollten ab Lager lieferbar sein. Weitere Ausführungen auf Anfrage www.schurter.com/kontakt

Oft verkauft.

Sie können die Verfügbarkeit all unserer Produkte in Echtzeit prüfen: <http://www.schurter.com/de/Stock-Check/Produktverfuegbarkeit-SCHURTER>

Verpackungseinheit 50 ST

Passende Stecker

Kategorie / Beschreibung

Geräteanschlusstecker Übersicht komplett



IEC Geräteanschlusstecker E für Kabelmontage, gerade, max. Kabeldurchmesser 8.5 mm	4732
IEC Geräteanschlusstecker E für Kabelmontage, abgewinkelt, max. Kabeldurchmesser 8.5 mm	4733
IEC Geräteanschlusstecker E für Kabelmontage, gerade, max. Kabeldurchmesser 10 mm	4735
IEC Geräteanschlusstecker E für Kabelmontage, abgewinkelt, max. Kabeldurchmesser 10 mm	4736
IEC Geräteanschlusstecker E für Kabelmontage, gerade	9009
Geräteanschlusstecker weitere Typen zu 5001	...