

IEC Gerätestecker C6, Schraubmontage, frontseitig, Löt-/PCB-/Steckanschluss



### Beschreibung

- Einbau in Platten
- Schraubbefestigung, von Frontseite
- 1 Funktion
- Gerätestecker, Stiftemperatur 70 °C Schutzklasse I,
- Löt-, Steck- oder Leiterplattenanschluss

### Zulassungen

- VDE Ausweisnummer: 40002273
- UL Ausweisnummer: E96454
- CSA Ausweisnummer: 27324

### Merkmale

- Kontaktstifte sind aus vollem Material gedreht

### Referenzen

Für neue Anwendungen empfehlen wir den Typ [0724](#)

### Weblinks

[pdf-Datenblatt](#), [html-Datenblatt](#), [Allgemeine Produktinformationen](#), [Zulassungen](#), [CE-Konformitätserklärung](#), [RoHS](#), [CHINA-RoHS](#), [REACH](#), [Mating Connectors](#), [e-Shop](#), [SCHURTER-Stock-Check](#), [Distributor-Stock-Check](#), [CAD-Zeichnungen](#), [Zubehör](#), [Detailanfrage zu Typ](#)

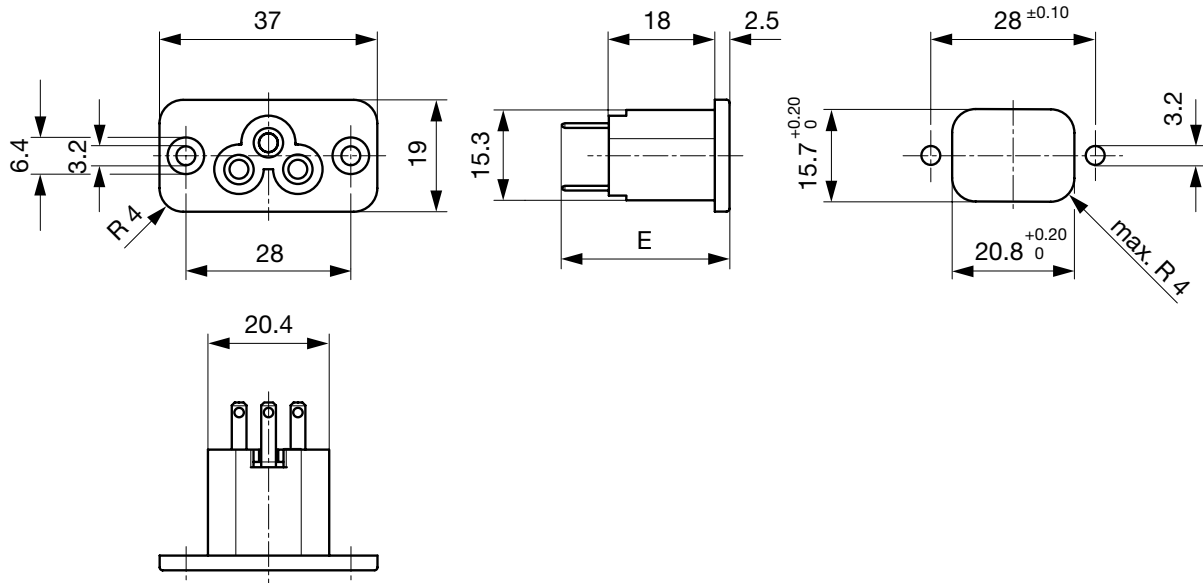
### Technische Daten

Nenndaten IEC	2.5 A / 250 VAC; 50 Hz
Nenndaten UL/CSA	2.5 A / 250 VAC; 60 Hz
Spannungsfestigkeit	> 4 kVAC zwischen L-N > 2 kVAC zwischen L/N-PE (1 min/50 Hz)
Zulässige Betriebstemp.	-25 °C bis 70 °C
Schutzgrad	von Frontseite IP 20 nach IEC 60529
Schutzklasse	Geeignet für Geräte der Schutzklasse I nach IEC 61140
Material: Gehäuse	PA6, schwarz, UL 94V-0

Gerätestecker	C6 gemäss IEC 60320 UL 498, CSA C22.2 no. 42 (Für kalte Bedingungen) Stiftemperatur 70 °C, 2.5 A, Schutzklasse I
---------------	---

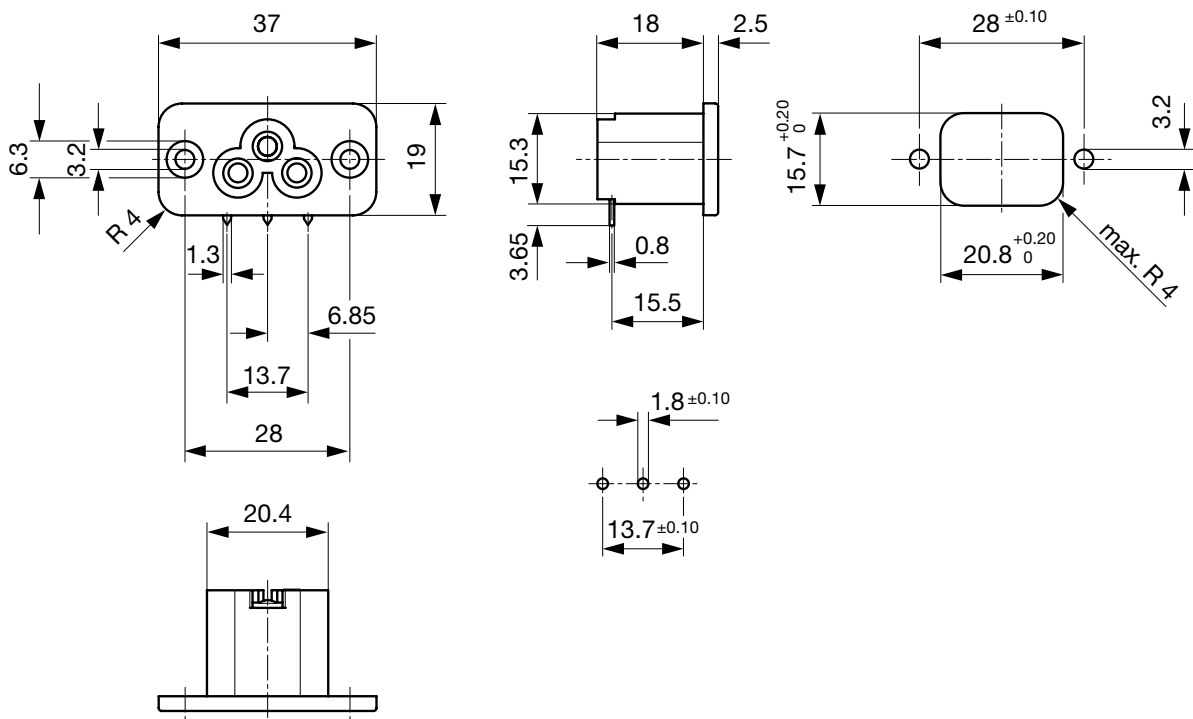
## Abmessungen

Löt- oder Steckanschlüsse



E: Lötanschlüsse kurz: 19.9 mm  
 E: Lötanschlüsse lang: 25.9 mm  
 E: Steckanschlüsse 2.8x0.8 mm: 23.6 mm

## Leiterplattenanschlüsse



## Konfig. Code

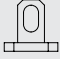
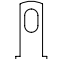

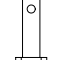
2561 - H - A B C 0 - D - E

Bei den Buchstaben handelt es sich um Platzhalter für die Schlüssel der entsprechenden Auswahlwerte in den Schlüssel Tabellen.

2561 - H - A B C 0 - D - E = Ausführung

Ausführung	Konfigurations-Schlüssel
Schutzklasse 1	X

2561 - H - A B C 0 - D - E = Anschlüsse

Anschluss L	Konfigurations-Schlüssel
Lötanschluss kurz (L = 4.8 mm) 	2
Lötanschluss lang (L = 8.5 mm) 	3
Leiterplattenanschluss (standard) 	4
Flachsteckanschluss (2.8 x 0.8 mm) 	7

2561 - H - A B C 0 - D - E = Anschlüsse

Anschluss N	Konfigurations-Schlüssel
Lötanschluss kurz (L = 4.8 mm)	2
Lötanschluss lang (L = 8.5 mm)	3

Symbole analog wie in Tabelle A

Anschluss N	Konfigurations-Schlüssel
Leiterplattenanschluss (standard)	4
Flachsteckanschluss (2.8 x 0.8 mm)	7

Symbole analog wie in Tabelle A

2561 - H - A B C 0 - D - E = Anschlüsse

Anschluss Erde	Konfigurations-Schlüssel
Lötanschluss kurz (L = 4.8 mm)	2
Lötanschluss lang (L = 8.5 mm)	3
Leiterplattenanschluss (standard)	4
Flachsteckanschluss (2.8 x 0.8 mm)	7

Symbole analog wie in Tabelle A

2561 - H - A B C 0 - D - E = Farbe

Farbe	Konfigurations-Schlüssel
Schwarz	A

2561 - H - A B C 0 - D - E = Bauform

Bauform	Konfigurations-Schlüssel
Montageflansch mit Versenklöchern	1

Alle Varianten

Konfig. Code	Bezeichnung	Bestellnummer
2561-X-2220-A-1	2561, IEC Gerätestecker C6, 70°C, , Ausführung: I, L: Lötanschluss kurz (L = 4.8 mm), N: Lötanschluss kurz (L = 4.8 mm), Erde: Lötanschluss kurz (L = 4.8 mm), Farbe: Schwarz, Bauform: Montageflansch mit Versenklöchern	6160.0001

Die aufgeführten Varianten sollten ab Lager lieferbar sein. Weitere Ausführungen auf Anfrage [www.schurter.com/kontakt](http://www.schurter.com/kontakt)

Oft verkauft.

Sie können die Verfügbarkeit all unserer Produkte in Echtzeit prüfen:<http://www.schurter.com/de/Stock-Check/Produktverfuegbarkeit-SCHURTER>

Verpackungseinheit 50 ST