

IEC Gerätestecker C8, Schnappmontage, frontseitig, Lötanschluss



Schnappbefestigung



Beschreibung

- Einbau in Platten:
Schnappbefestigung, von Frontseite
- 1 Funktion
- Gerätestecker, Stiftemperatur 70 °C, Schutzklasse II
- Lötanschlüsse

Zulassungen

- UL Ausweisnummer: E96454
- CSA Ausweisnummer: 73165
- CCC Ausweisnummer: 2011010204483971

Merkmale

- Kontaktstifte gerollt

Referenzen

Alternativ: Version mit Netzfilter 5008

Weblinks

[pdf-Datenblatt](#), [html-Datenblatt](#), [Allgemeine Produktinformationen](#), [Zulassungen](#), [CE-Konformitätserklärung](#), [RoHS](#), [CHINA-RoHS](#), [REACH](#), [Mating Connectors](#), [e-Shop](#), [SCHURTER-Stock-Check](#), [Distributor-Stock-Check](#), [CAD-Zeichnungen](#), [Zubehör](#), [Detailanfrage zu Typ](#)

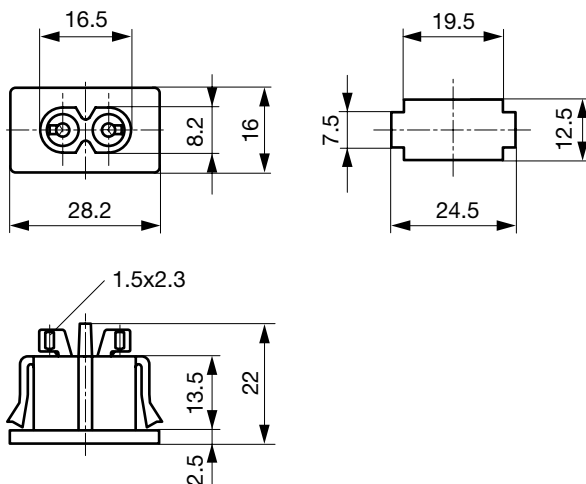
Technische Daten

Nenndaten IEC	2.5 A / 250 VAC; 50 Hz
Nenndaten UL/CSA	2.5 A / 250 VAC; 60 Hz
Spannungsfestigkeit	> 2 kVAC zwischen L-N (1 min/50 Hz)
Zulässige Betriebstemp.	-25 °C bis 70 °C
Schutzgrad	von Frontseite IP 40 nach IEC 60529
Schutzklasse	Geeignet für Geräte der Schutzklasse II nach IEC 61140
Anschluss	Lötanschlüsse
Plattendicke s	Schnapp Von 0.8 - 1.6 mm
Material: Gehäuse	Thermoplast, schwarz, UL 94V-0

Gerätestecker	C8 gemäss IEC 60320, UL 498, CSA C22.2 no. 42 (Für kalte Bedingungen) Stiftemperatur 70 °C, 2.5 A, Schutzklasse II
---------------	---

Abmessungen

0721-PS



Lötanschlüsse für Drähte

Alle Varianten

Typ	Plattenmontage	Plattendicke s [mm]	Anschluss	Bestell-Nummer
0721-PS	Schnapp	0.8 - 1.6	Lötanschlüsse	4300.0098

 Oft verkauft.

Sie können die Verfügbarkeit all unserer Produkte in Echtzeit prüfen: <http://www.schurter.com/de/Stock-Check/Produktverfuegbarkeit-SCHURTER>

Verpackungseinheit 100 ST

Passende Dosen

Kategorie / Beschreibung

Anschlussleitung Übersicht komplett



EU Anschlussleitung mit IEC Gerätesteckdose C7, gerade	6013.0474
EU Anschlussleitung mit IEC Gerätesteckdose C7, gerade	6013.0478
EU Anschlussleitung mit IEC Gerätesteckdose C7, gerade	6051.0015

[Anschlussleitung weitere Typen zu 0721-PS](#)

Netzanschlussleitung Übersicht komplett



US Netzanschlussleitung mit C7 Gerätesteckdose, gerade	6010.5274
US Netzanschlussleitung mit C7 Gerätesteckdose, gerade	6010.5278
US Netzanschlussleitung mit C7 Gerätesteckdose, gerade	6051.0018

[Netzanschlussleitung weitere Typen zu 0721-PS](#)