

# LAUTSPRECHERBOXEN-PAAR FÜR DEN 100-V- UND 8-Ω-BETRIEB

## PAIR OF SPEAKER SYSTEMS FOR 100 V AND 8 Ω OPERATION



**EUL-26/SW**  
**EUL-26/WS**

Bestellnummer 16.3280

Bestellnummer 16.3290



INSTALLATIONSANLEITUNG  
INSTALLATION INSTRUCTIONS  
NOTICE D'INSTALLATION  
ISTRUZIONI PER L'INSTALLAZIONE  
INSTRUCCIONES DE INSTALACIÓN  
INSTRUKCJA INSTALACJI

## Lautsprecherboxen-Paar für 100-V- und 8-Ω-Betrieb

Bitte lesen Sie diese Anleitung vor der Installation gründlich durch und heben Sie sie für ein späteres Nachlesen auf.

### 1 Verwendungsmöglichkeiten

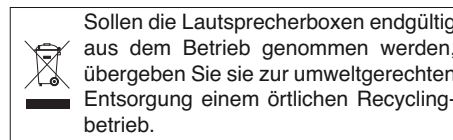
Diese Miniatur-Lautsprecherboxen sind für den Einsatz in Beschallungsanlagen konzipiert. Sie sind mit Übertragern für den Betrieb an 100-V-Anlagen ausgestattet, lassen sich aber auch direkt an niederohmige Verstärkeransgänge anschließen. Die Lautsprecherboxen können frei aufgestellt oder mit dem beiliegenden Halter an einer Wand montiert werden.

### 2 Wichtige Hinweise für den Gebrauch

Die Lautsprecherboxen entsprechen allen relevanten Richtlinien der EU und sind deshalb mit CE gekennzeichnet.

- Die Lautsprecherboxen sind nur zur Verwendung im Innenbereich geeignet. Schützen Sie sie vor Tropf- und Spritzwasser, hoher Luftfeuchtigkeit und Hitze (zulässiger Einsatztemperaturbereich 0–40 °C).
- Verwenden Sie zum Reinigen nur ein trockenes, weiches Tuch, nie Wasser oder Chemikalien.

- Werden die Lautsprecherboxen zweckentfremdet, nicht fachgerecht montiert, falsch angeschlossen oder überlastet, kann keine Haftung für daraus resultierende Sach- oder Personenschäden und keine Garantie für die Lautsprecherboxen übernommen werden.



### 3 Installation

#### WARNUNG beim Einsatz in 100-V-Anlagen



Im Betrieb liegt berührungsgefährliche Spannung bis 100 V an der Lautsprecherleitung an. Die Installation darf nur durch Fachpersonal erfolgen.

Achten Sie auf die Belastung des ELA-Verstärkers durch die Lautsprecher. Eine Überlastung kann den Verstärker beschädigen! Die Summe der Leistungen aller angeschlossenen Lautsprecher darf die Verstärkerleistung nicht überschreiten.

- Den Verstärker ausschalten, an den die Lautsprecher angeschlossen werden sollen, damit die Lautsprecherleitung spannungsfrei ist!
- Werden die Wandhalter (b) nicht verwendet, jeweils zwei Gummistücke (a) und (c) zusammenstecken und in die Aussparung auf der Rückseite der Lautsprecherboxen schieben.
- Werden die Wandhalter (b) verwendet, diese nach der Abbildung unten zusammenschrauben. Jeweils die Schraube so fest ziehen, dass das Kugelgelenk beweglich ist, aber auch das Gewicht der Box halten kann.

Bei Bedarf jeweils die Lautsprecherleitung durch die Kabeldurchführung der Halterung ziehen. Die Halterungen an geeigneter Stelle der Wand festschrauben. Nach dem elektrischen Anschluss der Boxen diese auf die Zapfen der Halterungen stecken. Zur Sicherung die kleineren Gummistücke (a) verwenden.

- Die Boxen an die Lautsprecherausgänge des Verstärkers anschließen:

Klemmen „8 Ω“ für den 8-Ω-Betrieb  
Klemmen „6 W/100 V“ für den 100-V-Betrieb

Dabei darauf achten, dass die Lautsprecher alle gleich gepolt werden (roter Klemmanschluss = Pluspol, schwarzer Anschluss = Minuspol).

Änderungen vorbehalten.

## Pair of Speaker Systems for 100 V and 8 Ω Operation

Please read these instructions carefully prior to installation and keep them for later reference.

### 1 Applications

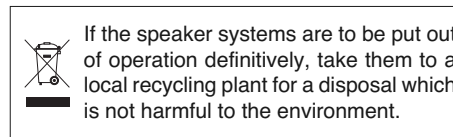
These miniature speaker systems are designed for PA systems. They are equipped with transformers for operation at 100 V systems, but direct connection to low-impedance amplifier outputs is also possible. Place the speaker systems as desired or use the brackets provided to install them on a wall.

### 2 Important Notes

The speaker systems correspond to all relevant directives of the EU and are therefore marked with CE.

- The speaker systems are suitable for indoor use only. Protect them against dripping water and splash water, high air humidity and heat (admissible ambient temperature range: 0–40 °C).
- For cleaning only use a dry, soft cloth; never use water or chemicals.
- No guarantee claims for the speaker systems and no liability for any resulting personal damage or material damage will be accepted if the speaker systems are used for other purposes than originally intended, if they are not correctly installed or connected or if they are overloaded.

age or material damage will be accepted if the speaker systems are used for other purposes than originally intended, if they are not correctly installed or connected or if they are overloaded.



### 3 Installation

#### WARNING when using 100 V systems



During operation, there is a hazard of contact with a voltage of up to 100 V at the speaker cable. Installation must be made by skilled personnel only.

Always observe the load of the PA amplifier by the speaker systems. The amplifier may be damaged when overloaded! The total power of all speaker systems connected must not exceed the amplifier power.

- If the wall brackets (b) are not used, join the two rubber parts (a) and (c) supplied with each speaker, then push the parts into the recess on the rear of each speaker system.

- If the wall brackets (b) are used, assemble them according to the figure below. Fasten the screw of each bracket so that the ball joint is movable but still able to bear the weight of the speaker system.

Pull the speaker cable through the cable inlet of the bracket, if required. Fasten the brackets to a suitable place on the wall. After making the electrical connection of the speaker systems, place the speaker systems on the pivots of the brackets. Use the small rubber parts (a) to secure the brackets.

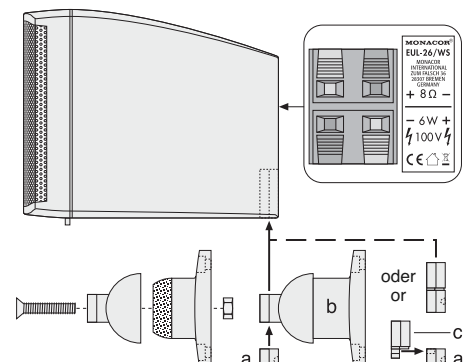
- Connect the speaker systems to the speaker outputs of the amplifier:

Terminals „8 Ω“ for 8 Ω operation  
Terminals „6 W/100 V“ for 100 V operation

Make sure that all speaker systems have the same polarity (red terminal = positive pole, black terminal = negative pole).

Subject to technical modification.

Technische Daten	Specifications	EUL-26/SW • EUL-26/WS
Nennbelastbarkeit 100-V-Betrieb 8-Ω-Betrieb	Power rating 100 V operation 8 Ω operation	6 WRMS 10 WRMS/20 WMAX
Frequenzbereich	Frequency range	150–20 000 Hz
Mittl. Schalldruck (1 W/1 m)	SPL (1 W/1 m)	88 dB
Lautsprecherbestückung	Speaker configuration	6,5-cm-Breitbandlautsprecher (2,5") 6.5 cm (2.5") full range speaker
Abmessungen	Dimensions	90 × 90 × 115 mm
Gewicht	Weight	650 g
Anschlüsse	Connections	LS-Klemmanschluss • speaker terminal



## Paire d'enceintes pour fonctionnement 100 V et 8 Ω

Veillez lire la présente notice avec attention avant l'installation et conservez-la pour pouvoir vous y reporter ultérieurement.

### 1 Possibilités d'utilisation

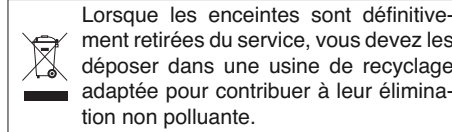
Ces enceintes miniatures sont conçues pour une utilisation dans des installations de sonorisation. Elles sont équipées de transformateurs pour un fonctionnement dans des installations 100 V ; elles peuvent également être directement branchées à des sorties amplificateur basse impédance. Les enceintes peuvent être posées librement ou montées à un mur avec les étriers livrés.

### 2 Conseils importants d'utilisation

Les enceintes répondent à toutes les directives nécessaires de l'Union européenne et portent donc le symbole CE.

- Les enceintes ne sont conçues que pour une utilisation en intérieur. Protégez-les de tout type de projections d'eau, des éclaboussures, d'une humidité élevée de l'air et de la chaleur (plage de température de fonctionnement autorisée : 0 – 40 °C).
- Pour le nettoyage, utilisez uniquement un tissu sec et doux, en aucun cas de produits chimiques ou d'eau.

- Nous déclinons toute responsabilité en cas de dommages matériels ou corporels résultants si les enceintes sont utilisées dans un but autre que celui pour lequel elles ont été conçues, si elles ne sont pas montées d'une manière sûre, correctement branchées ou ne sont pas réparées par une personne habilitée, en outre, la garantie deviendrait caduque.



### 3 Installation

**AVERTISSEMENT** pour utilisation dans des installations 100 V



Pendant le fonctionnement une tension dangereuse jusqu'à 100 V est présente sur le câble haut-parleur. Seul un personnel qualifié peut effectuer l'installation.

Veillez à ce que la charge de l'amplificateur Public Adress par les enceintes soit respectée. Toute surcharge peut endommager l'amplificateur ! La somme des puissances de toutes les enceintes reliées ne doit pas dépasser la puissance de l'amplificateur.

- 1) Eteignez l'amplificateur auquel les enceintes doivent être reliées pour que le câble haut-parleur ne soit pas porteur de tension.
- 2) Si vous n'utilisez pas les supports muraux (b), assemblez les deux éléments caoutchouc (a) et (c), livrés avec chaque enceinte et posez-les dans l'encoche sur la face arrière de l'enceinte.

- 3) Si vous utilisez les supports muraux (b), assemblez-les selon le schéma ci-dessous. Vissez la vis de chaque étrier pour que l'articulation à rotule soit mobile mais puisse supporter le poids de l'enceinte.

Si besoin, faites passer le câble haut-parleur via le passage de câble du support. Vissez les supports à l'endroit souhaité sur le mur. Une fois le branchement électrique des enceintes effectué, mettez-les sur les pivots des supports. Utilisez les pièces caoutchouc les plus petites (a) pour sécuriser les supports.

- 4) Reliez les enceintes aux sorties haut-parleurs de l'amplificateur :

bornes "8 Ω" pour fonctionnement 8 Ω

bornes "6 W/100 V" pour fonctionnement 100 V

Veillez à ce que les enceintes aient la même polarité (borne rouge = pôle plus, borne noir = pôle moins).

Tout droit de modification réservé.

## Coppia di casse acustiche per il funzionamento a 100 V e 8 Ω

Vi preghiamo di leggere attentamente le presenti istruzioni prima dell'installazione e di conservarle per un uso futuro.

### 1 Possibilità d'impiego

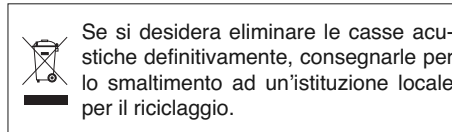
Queste casse acustiche mini sono state realizzate per l'impiego in impianti di sonorizzazione. Sono equipaggiate con trasformatori per l'uso in impianti con uscita audio 100 V, ma possono essere collegate anche direttamente con le uscite a bassa impedenza degli amplificatori. Le casse possono essere collocate liberamente, ma possono anche essere montate a una parete servendosi dei supporti in dotazione.

### 2 Avvertenze importanti per l'uso

Le casse acustiche sono conformi a tutte le direttive rilevanti dell'UE e pertanto portano la sigla CE.

- Le casse acustiche sono previste solo per l'uso all'interno di locali. Proteggerle dall'acqua gocciolante e dagli spruzzi d'acqua, da alta umidità dell'aria e dal calore (temperatura d'impiego ammessa fra 0 e 40 °C).
- Per la pulizia usare solo un panno morbido, asciutto; non impiegare in nessun caso acqua o prodotti chimici.
- Nel caso d'uso improprio, di montaggio non a

regola d'arte, di collegamenti sbagliati o di sovraccarico delle casse acustiche, non si assume nessuna responsabilità per eventuali danni consequenziali a persone o a cose e non si assume nessuna garanzia per le casse acustiche.



### 3 Installazione

**AVVERTIMENTO** durante l'impiego in impianti 100 V



Durante il funzionamento, nel cavo di collegamento è presente una tensione fino a 100 V, pericolosa in caso di contatto. L'installazione deve essere eseguita solo da personale specializzato.

Tener presente anche il carico dell'amplificatore PA da parte degli altoparlanti. Un sovraccarico può danneggiare l'amplificatore! La somma delle potenze di tutti gli altoparlanti collegati non deve superare la potenza dell'amplificatore.

- 1) Spegner l'amplificatore al quale si devono collegare le casse, perché la linea sia senza tensione!

- 2) Se non si usano i supporti da parete (b), unire le gomme (a) e (c) per ogni cassa e inserirle nell'incavo sul retro delle casse.

- 3) Se si usano i supporti da parete (b), assemblarli seguendo l'illustrazione in basso. Stringere la vite fino al punto che lo snodo sferico sia mobile ma che nello stesso tempo possa reggere la cassa.

Se necessario fare passare il cavo dell'altoparlante attraverso il passacavo del supporto. Avvitare i supporti in un punto adatto della parete. Dopo il collegamento elettrico delle casse, inserire le casse sul perno dei supporti. Come protezione usare le gomme più piccole (a).

- 4) Collegare le casse con le uscite per altoparlanti dell'amplificatore:

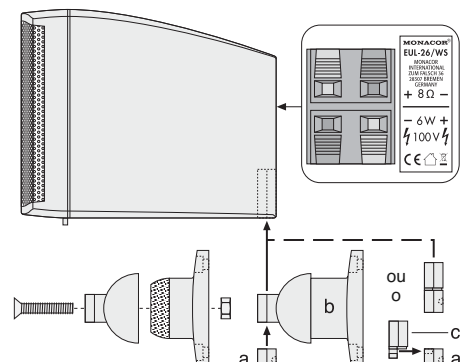
Morsetti "8 Ω" per il funzionamento a 8 Ω

Morsetti "6 W/100 V" per il funzionamento a 100 V

Fare attenzione all'identica polarità di tutti gli altoparlanti (contatto rosso dei morsetti = polo positivo, contatto nero = polo negativo).

Con riserva di modifiche tecniche.

Caractéristiques techniques	Dati tecnici	EUL-26/SW • EUL-26/WS
Puissance nominale Fonctionnement 100 V Fonctionnement 8 Ω	Potenza nominale Funzionamento 100 V Funzionamento 8 Ω	6 WRMS 10 WRMS/20 WMAX
Bande passante	Gamma di frequenze	150 – 20 000 Hz
Pression sonore moyenne (1 W/1 m)	Pressione sonora media (1 W/1 m)	88 dB
Configuration enceinte	Altoparlanti	haut-parleur large bande 6,5 cm (2,5") altoparlante a larga banda di 6,5 cm (2,5")
Dimensions	Dimensioni	90 x 90 x 115 mm
Poids	Peso	650 g
Branchements	Contatti	bornier haut-parleur • morsetti per altoparlanti



## E Pareja de Recintos para Funcionamiento a 100 V y a 8 Ω

Lea atentamente estas instrucciones antes de la instalación y guárdelas para usos posteriores.

### 1 Aplicaciones

Estos recintos miniatura están diseñados para sistemas de megafonía. Están equipados con transformadores para funcionar en sistemas de 100 V pero también se pueden conectar directamente a salidas de baja impedancia de un amplificador. Coloque los recintos según convenga o utilice el soporte entregado para instalar los recintos en la pared.

### 2 Notas Importantes

Los recintos cumplen con todas las directivas relevantes de la UE y por lo tanto están marcados con el símbolo CE.

- Los recintos están adecuados para utilizarlos sólo en interiores. Protéjalos de goteos y salpicaduras, elevada humedad del aire y calor (temperatura ambiente admisible: 0–40 °C).
- Utilice sólo un paño suave y seco para la limpieza; no utilice nunca ni agua ni productos químicos.
- No podrá reclamarse garantía o responsabilidad alguna por cualquier daño personal o material resultante si los recintos se utilizan para otros fines diferentes a los originalmente concebidos, si no se instalan o conectan correctamente o si se sobrecargan.

Si va a poner los recintos fuera de servicio definitivamente, llévelos a la planta de reciclaje más cercana para que su eliminación no perjudique el medioambiente.

### 3 Instalación

**ADVERTENCIA** si utiliza sistemas de 100 V



Durante el funcionamiento, hay peligro de contacto con un voltaje de hasta 100 V en el cable de altavoz. Sólo un técnico debe realizar la instalación.

Preste atención a la carga del amplificador de megafonía con los recintos. ¡Una sobrecarga podría dañar el amplificador! La potencia total de todos los recintos conectados no puede exceder la potencia del amplificador.

- 1) ¡Desconecte el amplificador al que se conectarán los recintos de modo que el cable de altavoz no contenga ningún voltaje!

- 2) Si no se utilizan los soportes de pared (b), junte las dos partes de caucho (a) y (c) entregadas con cada altavoz, luego presione las partes dentro del hueco de la parte posterior de cada recinto.
- 3) Si se utilizan los soportes de pared (b), ensámblelos de acuerdo con la figura a continuación. Fije el tornillo de cada soporte de modo que la articulación de rótula se pueda mover pero que todavía pueda sostener el peso del recinto.

Tire del cable de altavoz a través de la entrada de cable del soporte, si es necesario. Fije los soportes en un lugar adecuado de la pared. Después de realizar la conexión eléctrica de los recintos, coloque los recintos en los pivotes de los soportes. Utilice las pequeñas partes de caucho (a) para asegurar los soportes.

- 4) Conecte los recintos a las salidas de altavoz del amplificador:

Terminales „8 Ω“ para el funcionamiento a 8 Ω  
Terminales „6 W/100 V“ para el funcionamiento a 100 V

Asegúrese de que todos los recintos tienen la misma polaridad (terminal rojo = polo positivo, terminal negro = polo negativo).

Sujeto a modificaciones técnicas.

## PL Pary zestawów głośnikowych 100 V i 8 Ω

Przed rozpoczęciem użytkowania prosimy o zapoznanie się z instrukcją i zachowanie jej do wglądu.

### 1 Zastosowanie

Niniejsze miniaturowe zestawy głośnikowe przeznaczone są do zastosowań w systemach PA. Wyposażone są w transformatory pozwalające na pracę w systemach 100 V, ale mogą być również współpracować ze wzmacniaczami niskimpedancyjnymi. Zestawy głośnikowe mogą być ustawiane na płaskiej powierzchni lub na przykręcenie do ściany poprzez dołączony uchwyt montażowy.

### 2 Środki bezpieczeństwa

Zestawy głośnikowe spełniają wszystkie wymagania norm UE dzięki temu zostały oznaczone symbolem CE.

- Zestawy głośnikowe przeznaczone są tylko do zastosowań wewnętrznych. Należy chronić go przez wodą, dużą wilgotnością oraz wysokimi temperaturami (dopuszczalny zakres 0–40 °C).
- Do czyszczenia należy używać suchej i miękkiej ściereczki, nie używać wody ani środków chemicznych.

- Producent i dostawca nie ponoszą odpowiedzialności za powstałe szkody: uszkodzenia sprzętu bądź obrażenia użytkownika, jeżeli urządzenie było używane niezgodnie z przeznaczeniem, niepoprawnie zainstalowane, podłączone lub przeciążone.

Jeśli urządzenia nie będą już więcej używane, wskazane jest przekazanie ich do miejsca utylizacji odpadów, aby zostały zniszczone bez szkody dla środowiska.

### 3 Instalacja

**UWAGA** podczas pracy w systemach 100 V



W czasie pracy, na złączach występuje niebezpieczne wysokie napięcie 100 V. Instalacja powinna być wykonywana wyłącznie przez przeszkolony personel.

Należy zwrócić uwagę na obciążenie wzmacniacza przez głośniki. Przeciążenie wzmacniacza spowoduje jego uszkodzenie! Sumaryczna moc głośników nie może przekraczać mocy wzmacniacza.

- 1) Przed przystąpieniem do podłączania głośników należy bezwzględnie wyłączyć wzmac-

niacz, aby kabel głośnikowy nie znajdował się pod napięciem!

- 2) Jeżeli uchwyt montażowy (b) nie będzie wykorzystywany, połączyć dwie gumowe zaślepki (a) i (c), i wsunąć je w wycięcie na tylnej stronie obudowy.
- 3) Jeżeli uchwyt montażowy (b) będzie wykorzystywany, zamontować go w sposób pokazany na rysunku. Przykręcić śrubę do uchwyty w taki sposób, aby możliwa była regulacja na przegubie kulowym.

Przeciagnąć kabel głośnikowy przez przepust w uchwycie, jeżeli trzeba. Przykręcić uchwyt w odpowiednim miejscu na ścianie. Po podłączeniu kabla do głośnika, umieścić go na trzpieniu uchwyty. Zabezpieczyć połączenie gumową zaślepką (a).

- 4) Połączyć głośnik z wyjściami wzmacniacza: Poprzez terminale „8 Ω“ w przypadku pracy w trybie 8 Ω  
Poprzez terminale „6 W/100 V“ w przypadku pracy w trybie 100 V

W przypadku podłączania kilku zestawów głośnikowych, zwrócić uwagę, aby wszystkie miały jednakową polaryzację (czerwony terminal = dodatni biegun, czarny terminal = ujemny biegun).

Z zastrzeżeniem możliwości zmian.

Especificaciones	Specyfikacja	EUL-26/SW • EUL-26/WS
Potencia nominal Funcionamiento a 100 V Funcionamiento a 8 Ω	Moc Tryb 100 V Tryb 8 Ω	6 WRMS 10 WRMS/20 WMAX
Rango de frecuencias	Pasmo przenoszenia	150 – 20 000 Hz
SPL (1 W/1 m)	SPL (1 W/1 m)	88 dB
Configuración de altavoz	Wyposażenie	Altavoz Full Range de 6,5 cm (2,5") 6,5 cm (2,5") głośnik pełnopasmowy
Dimensiones	Wymiary	90 × 90 × 115 mm
Peso	Waga	650 g
Conexiones	Złącza	Terminal de altavoz • Terminale głośnikowe

