

DULUX F 36 W/840 2G10

OSRAM DULUX F | Lampes fluocompactes plates, 2 tubes, culot 4 broches, pour ballast électronique et conventionnel



Domaines d'application

- Bureaux, bâtiments publics
- Commerces
- Supermarchés et grands magasins
- Hôtels, restaurants
- Industrie

Avantages produits

- Très économique
- Bonne qualité de la lumière
- Excellente efficacité lumineuse
- Extra-plat
- Longue durée de service

Caractéristiques produit

- Lampe courte et compacte, dotée d'un culot à broches, avec tube double
- Culot 2G10 à quatre broches
- Durée de vie moyenne : 10 000 h
- Indice de rendu des couleurs R_a : 80 à 89



Fiche technique

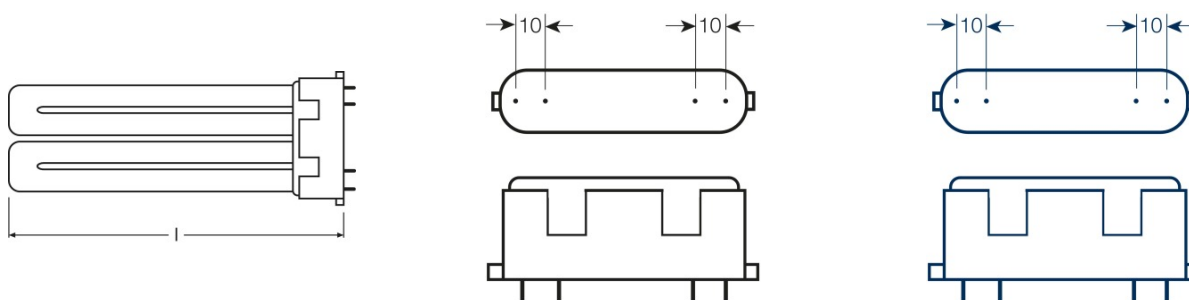
Données électriques

Puissance nominale	36.00 W
Puissance de construction	36.00 W
Consommation d'énergie	40 kWh/1000h

Données photométriques

Flux lumineux nominale	2800 lm
Flux lumineux	2800 lm
Temp. de couleur	4000 K
Teinte de couleur	840
Teinte de couleur selon EN 12464-1	LUMILUX Blanc chaud
Indice de rendu des couleurs	80...89
Flux lumineux à 25 °C	2800 lm
Maintien flux lumineux à 4 000 h	0.86
Maintien flux lumineux à 6 000 h	0.83
Maintien flux lumineux à 8 000 h	0.81
Maintien flux lumineux à 12 000 h	0.79
Luminance	3 cd/cm ²
Classification de rendu de couleur	1B

Dimensions & poids



Graphique du produit

Culot

Culot

Longueur totale	217.0 mm
Poids du produit	106.00 g
Diamètre du tube	17.5 mm

Fiche de données produit

Longueur	217.0 mm
Longueur selon norme CEI	217 mm

Couleurs & matériaux

Teneur en mercure	2.9 mg
--------------------------	--------

Température

Flux max. selon temp. ambiante	25.0 °C
---------------------------------------	---------

Durée de vie

Durée de vie nominale	13000 h
Durée de vie	13000 h
Durée de vie	9000 h ¹⁾
Taux de survivance à 2 000 h	0.99
Taux de survivance à 4 000 h	0.99
Taux de survivance à 6 000 h	0.99
Taux de survivance à 8 000 h	0.88
Taux de survivance à 12 000 h	0.64
Fréquence 50 Hz/HF	HF
Durée de vie	10000 h ¹⁾

¹⁾ Avec un ballast électronique préchauffage

Donnée produit supplémentaire

Fiche de données produit



Schéma répartition spectrale

Culot (désignation standard)	2G10
Elimination des déchets (équipements éle)	Oui

Capacités

Pour l'intérieur	Oui
-------------------------	-----

Certificats & Normes

Classe d'efficacité énergétique	A
--	---

Classements spécifiques à chaque pays

Système codage internationale de lampe	FSD-36/840-E-2G10-90/217
---	--------------------------

Information spécifique au pays

Code produit	Code METEL	N° SEG	Nombre STK	UK Org
4050300299037	OSRDF36840	8330650	4934029	-

Fiche de données produit

Combinaisons lampes-appareillages (système)

Nom du produit	Nom du produit (Electronique de gestion)	EAN	Intensité nominale	Perte de puissance	Flux lumineux à 35 °C	Quantité de points lumineux
DULUX F 36W/840 2G10	QT-M 2x26-42/220-240 S	4008321110022	0.30 A	70.00 W	2700 lm	2
	QTP-DL 1x36-40	4008321117908	0.17 A	35.00 W	2800 lm	1
	QTP-DL 2x36-40	4008321117922	0.33 A	68.00 W	2800 lm	2
	QTP-M 1x26-42	4008321329134	0.16 A	35.00 W	2700 lm	1
	QTP-M 2x26-32	4008321329158	0.30 A	68.00 W	2700 lm	2
	QTP-OPTIMAL 1x18-40	4008321873743	0.15 A	34.00 W	2700 lm	1
	QTP-OPTIMAL 2x18-40	4008321873767	0.30 A	67.00 W	2700 lm	2
	QTi 1x14/24/21/39 GII	4008321383334	0.15 A	34.00 W	2750 lm	1
	QTi 1x36 DIM	4050300870625	0.16 A	36.00 W	2900 lm	1
	QTi 2x14/24/21/39 GII	4008321383396	0.29 A	66.00 W	2800 lm	2
	QTi 2x36 DIM	4050300870755	0.31 A	69.00 W	2900 lm	2
	QTi DALI 1x36 DIM	4050300870427	0.16 A	36.00 W	2900 lm	1
	QTi DALI 2x36 DIM	4050300870885	0.31 A	69.00 W	2900 lm	2

Fiche de données produit



Garantie

Technique / Accessoires

- Convient pour un fonctionnement avec une alimentation conventionnelle et électronique

Consignes de sécurité

En cas de casse de lampe: www.osram.com/brokenlamp

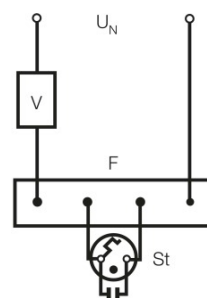
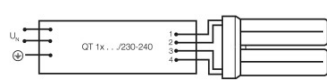
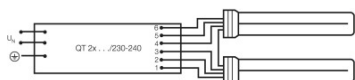


Schéma de câblage

Schéma de câblage

Schéma de câblage

Données logistiques

Code produit	Description produit	Unité d'emballage (Pièces/Unité)	Dimensions (hauteur x largeur x longueur)	Volume	Poids brut
4050300299037	DULUX F 36 W/840 2G10	Etui carton fermé 1	86 mm x 25 mm x 233 mm	0.50 dm ³	144.70 g
4050300299044	DULUX F 36 W/840 2G10	Carton de regroupement 10	245 mm x 105 mm x 275 mm	7.07 dm ³	1631.00 g

Le code produit mentionné décrit la petite quantité d'unité qui peut être commandée. Une unité peut contenir un ou plusieurs

Fiche de données produit

produits. Lorsque vous passez la commande, merci de bien vouloir entrer une unité ou un multiple d'une unité.

Informations documentation

Pour de plus amples informations sur le ballast électronique QUICKTRONIC, voir sou

▶ www.osram.fr/qti

Avertissement

Sous réserve de modifications. Sauf erreur ou omission. Veuillez à toujours utiliser la version la plus récente.