

DECOSTAR 51S 35 W 12 V 36° GU5.3

DECOSTAR 51S Standard | Halogenlampen mit Kaltlichtspiegelreflektor und Abdeckscheibe, Durchmesser 51 mm



Anwendungsgebiete

- Allgemeinbeleuchtung
- Eingangsbeleuchtung
- Arbeitsplatzbeleuchtung
- Küchenbeleuchtung
- Spiegelbeleuchtung
- Objektbeleuchtung

Produktvorteile

- Brillantes Akzentlicht
- KL-Reflektor reduziert die Wärmebelastung im Lichtbündel um bis zu 66 %
- Für den Betrieb in offenen Leuchten gemäß IEC 60598-1
- UV-Filter
- Enthält kein Quecksilber

Produkteigenschaften

- Mittlere Lebensdauer: 2.000 h
- Dimmbar
- Farbwiedergabeindex R_a : 100

Technische Daten

Elektrische Daten

Nennleistung	35.00 W
Nennspannung	12 V
Bemessungsleistung	35.00 W
Netzleistungsfaktor λ	1.00
Energieverbrauch	38 kWh/1000h

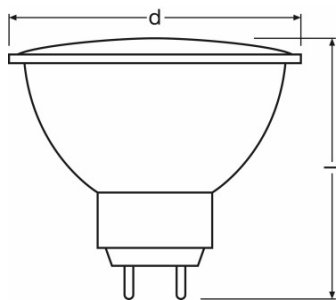
Photometrische Daten

Nennnutzlichtstrom 90°	430 lm
Lichtstärke	1000 cd
Farbtemperatur	2900 K
Lichtfarbe gemäß EN 12464-1	Warm White
Farbwiedergabeindex Ra	100
Lichtstromerhalt am Nennlebensdauerende	0.75
Bemessungsnutzlichtstrom 90°	430 lm

Lichttechnische Daten

Ausstrahlungswinkel	36 °
Startzeit	0.0 s
Aufwärmzeit (60 %)	0.00 s

Abmessungen & Gewicht



Produktgrafik

Durchmesser	51.0 mm
Länge	46.0 mm

Produktdatenblatt

Gesamtlänge	46.0 mm
Außenkolben	MR51
Maximaler Durchmesser	51.0 mm

Farben & Materialien

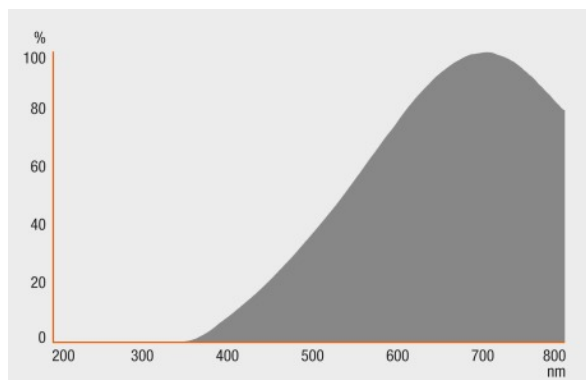
Quecksilbergehalt der Lampe	0.0 mg
Quecksilberfrei	Ja

Lebensdauer

Nennlebensdauer	3000 h
Bemessungslampenlebensdauer	3000 h
Anzahl der Schaltzyklen	50000 ¹⁾

¹⁾ Bei 1 min ein / 3 min aus

Zusätzliche Produktdaten



Strahlungsverteilung

Sockel (Normbezeichnung)	GU5.3
---------------------------------	-------

Einsatzmöglichkeiten

Brennstellung	Beliebig
Dimmbar	Ja

Produktdatenblatt

Zertifikate & Standards

Energieeffizienzklasse	B
------------------------	---

Klassifikationen

ILCOS	HRGS//UB-35-12-GU5.3-51/36
Bestellnummer	44865 WFL 35W 1

Länderspezifische Informationen

EAN	METEL-Code	SEG-Nr.	STK-Nummer	UK Org
4050300272634	OSRH44865WFL	8327014	4739572	-

Verpackungsinformationen

Produkt-Code	Produkt-Bezeichnung	Verpackungseinheit	Abmessungen (Höhe x Breite x Länge)	Volumen	Gewicht brutto
4050300272634	DECOSTAR 51S 35 W 12 V 36° GU5.3	Faltschachtel 1	46 mm x 46 mm x 58 mm	0.12 dm ³	39.01 g
4050300531533	DECOSTAR 51S 35 W 12 V 36° GU5.3	Versandschachtel 20	148 mm x 123 mm x 201 mm	3.66 dm ³	856.12 g

Die genannten Produktnummern beschreiben die kleinste bestellbare Mengeneinheit. Eine Versandeinheit kann mehrere Einzelprodukte beinhalten. Als Bestellmenge verwenden Sie bitte das Ein- oder Mehrfache einer Versandeinheit.

Referenzen / Verweise

Lichtverteilungskurven unter
▶ www.osram.de

Haftungsausschluss

Änderungen und Irrtümer vorbehalten. Vergewissern Sie sich, dass Sie immer den neuesten Stand verwenden.