

## DECOSTAR 51S 50 W 12 V 36° GU5.3

DECOSTAR 51S Standard | Halogen dikroiske reflektorlamper med 51 mm diameter og frontglass



### Bruksområder

- Generell belysning
- Inngangsbelysning
- Arbeidsplassbelysning
- Kjøkkenbelysning
- Speilbelysning
- Gjenstandsbelysning

### Produktfordeler

- Brilljant aksentbelysning
- Dikroisk reflektor reduserer varmen i lysstrålen med opptil 66 %
- Godkjent for bruk i åpne armaturer (til IEC 60598-1)
- UV-filter
- Inneholder ikke kvikksølv

### Produktegenskaper

- Gjennomsnittlig levetid: 2000 t
- Dimbar
- Fargegjengivelsesindeks  $R_a$ : 100

---

## Teknisk data

---

### Electrical data

Nominell effekt	50.00 W
Nominell spenning	12 V
Konstruksjonseffekt (watt)	50.00 W
Effektfaktor $\lambda$	1.00
Energy consumption	53 kWh/1000h

### Photometrical data

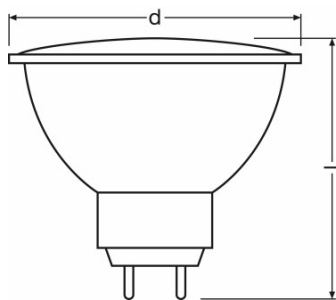
Nominal useful luminous flux 90°	680 lm
Lysstyrke	1450 cd
Fargetemperatur	2950 K
Lysfarge i h.h.t. EN 12464-1	Varmhvit
Fargegjengivelsesindeks Ra	100
Lumen vedlikeholdsfaktor ved endt leveti	0.75
Rated useful luminous flux 90°	680 lm

### Light technical data

Utstrålingsvinkel	36 °
Starttid	0.0 s
Oppvarmingstid (60 %)	0.00 s

### Dimensions & weight

---



### Product line drawing

Diameter	51.0 mm
Lengde	46.0 mm

## Produkt datablad

Total lengde	46.0 mm
Ytterkolbe	MR51
Maximum diameter	51.0 mm

### Colors & materials

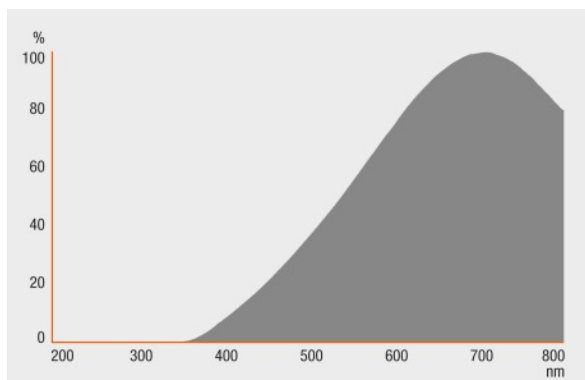
Lyskildens kvikksølvinnhold	0.0 mg
Kvikksølvfri	Ja

### Lifespan

Nominell levetid på lampen	2000 h
Angitt levetid på lampen	2000 h
Antall tenn sykluser	50000 <sup>1)</sup>

<sup>1)</sup> Ved 1 sekund på / 1 sekund av

### Additional product data



### Spectral power distribution

Sokkel (standard betegnelse)	GU5.3
------------------------------	-------

### Capabilities

Brennstilling	Vilkårlig
Dimbar	Yes

## Produkt datablad

### Certificates & standards

Energy efficiency class	B
-------------------------	---

### Country specific categorizations

ILCOS	HRGS//UB-50-12-GU5.3-51/36
Ordreferanse	44870 WFL 50W 1

---

### Lokal spesifikk informasjon

Produkt kode	METEL-kode	SEG nummer	STK nummer	UK Org
4050300272795	OSRH44870WFL	8327024	4739576	-

## Produkt datablad

### Logistikk data

Product kode	Produkt beskrivelse	Forpakkings enhet (stk/enhet)	Dimensjoner (høyde x bredde x lengde)	Volum	Brutto vekt
4050300272795	DECOSTAR 51S 50 W 12 V 36° GU5.3		46 mm x 46 mm x 58 mm	0.12 dm <sup>3</sup>	39.00 g
4050300531571	DECOSTAR 51S 50 W 12 V 36° GU5.3	NO: VS 20	157 mm x 122 mm x 192 mm	3.68 dm <sup>3</sup>	856.00 g
4050300778358	DECOSTAR 51S 50 W 12 V 36° GU5.3	Folding carton box 5	146 mm x 60 mm x 142 mm	1.24 dm <sup>3</sup>	220.00 g
4050300778365	DECOSTAR 51S 50 W 12 V 36° GU5.3	NO: VS 20	244 mm x 127 mm x 106 mm	3.28 dm <sup>3</sup>	940.00 g
4050300989655	DECOSTAR 51S 50 W 12 V 36° GU5.3		236 mm x 58 mm x 91 mm	1.25 dm <sup>3</sup>	390.00 g
4050300989662	DECOSTAR 51S 50 W 12 V 36° GU5.3	NO: VS 60	245 mm x 135 mm x 290 mm	9.59 dm <sup>3</sup>	2578.00 g

The mentioned product code describes the smallest quantity unit which can be ordered. One shipping unit can contain one or more single products. When placing an order, for the quantity please enter single or multiples of a shipping unit.

### Referanser / Lenker

For lysfordelingskurver se

▶ [www.osram.com](http://www.osram.com)

### Ansvarsfraskrivelse

Endres uten varsel. Sørg alltid for å bruke den nyeste versjonen.