

DULUX F 36 W/840 2G10

OSRAM DULUX F | Flate CFLni, 2 rør, med 4-pin sokkel for ECG / CCG drift



Bruksområder

- Kontorer, offentlige bygninger
- Butikker
- Supermarkeder og varemagasiner
- Hoteller, restauranter
- Industri

Produktfordeler

- Veldig økonomisk
- God lyskvalitet
- Ypperlig lyseffektivitet
- Ekstremt lav profil
- Lang servicelevetid

Produktegenskaper

- Kort og kompakt 2-rørslampe med stiftsokkel
- Enkelsoklet, 2G10 sokkel med 4 stift
- Gjennomsnittlig levetid: 10 000 t
- Fargegjengivelsesindeks R_a : 80...89



Teknisk data

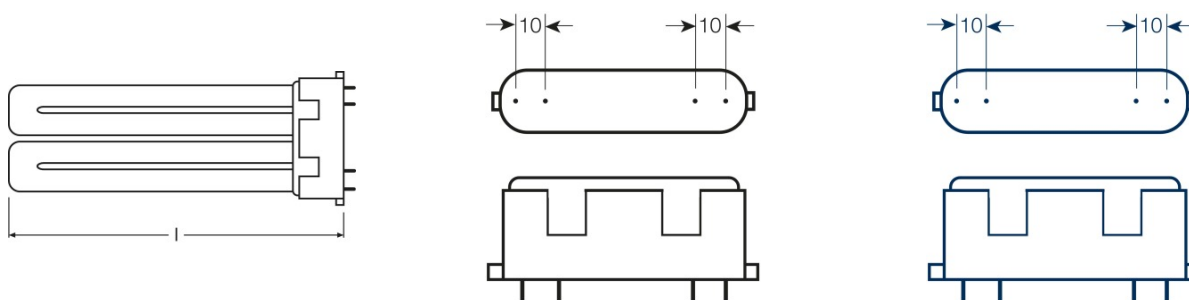
Electrical data

Nominell effekt	36.00 W
Konstruksjonseffekt (watt)	36.00 W
Energy consumption	40 kWh/1000h

Photometrical data

Nominell lysytelse (lumen)	2800 lm
Angitt lysytelse	2800 lm
Fargetemperatur	4000 K
Lysfarge	840
Lysfarge i h.h.t. EN 12464-1	LUMILUX Kaldhvit
Fargegjengivelsesindeks Ra	80...89
Lysstrøm ved 25 ° C	2800 lm
Rated LLMF at 4,000 h	0.86
Rated LLMF at 6,000 h	0.83
Rated LLMF at 8,000 h	0.81
Rated LLMF at 12,000 h	0.79
Luminans	3 cd/cm ²
Fargegjengivelses gruppe	1B

Dimensions & weight



Product line drawing

Base

Base

Total lengde	217.0 mm
Produktvekt	106.00 g
Rørdiameter	17.5 mm

Produkt datablad

Lengde	217.0 mm
Lengde i henhold til IEC standard	217 mm

Colors & materials

Lyskildens kvikksølvinnhold	2.9 mg
-----------------------------	--------

Temperatures

Rated ambient temp.w.max.luminous flux	25.0 °C
--	---------

Lifespan

Nominell levetid på lampen	13000 h
Angitt levetid på lampen	13000 h
Service levetid	9000 h ¹⁾
Angitt utfallsfaktor pr 2000 t	0.99
Angitt utfallsfaktor pr 4000 t	0.99
Angitt utfallsfaktor pr 6000 t	0.99
Angitt utfallsfaktor pr 8000 t	0.88
Angitt utfallsfaktor pr 12000 t	0.64
Driftsmodus LLMF / LSF	HF
Levetid	10000 h ¹⁾

¹⁾ Med forvarmet ECG

Additional product data

Produkt datablad



Spectral power distribution

Sokkel (standard betegnelse)	2G10
Appropriate disposal acc. to WEEE	Ja

Capabilities

Egnet for innendørsbruk	Ja
--------------------------------	----

Certificates & standards

Energy efficiency class	A
--------------------------------	---

Country specific categorizations

ILCOS	FSD-36/840-E-2G10-90/217
--------------	--------------------------

Lokal spesifikk informasjon

Produkt kode	METEL-kode	SEG nummer	STK nummer	UK Org
4050300299037	OSRDF36840	8330650	4934029	-

Produkt datablad

Lampe-ECG kombinasjoner (System)

Produktnavn	Produktnavn ECG	EAN	Nominal wattage + Power loss	Nominell strøm	Lysstrøm ved 35 ° C	Antall belysningsutgan ger
DULUX F 36W/840 2G10	QT-M 2x26-42/220-240 S	4008321110022	70.00 W	0.30 A	2700 lm	2
	QTP-DL 1x36-40	4008321117908	35.00 W	0.17 A	2800 lm	1
	QTP-DL 2x36-40	4008321117922	68.00 W	0.33 A	2800 lm	2
	QTP-M 1x26-42	4008321329134	35.00 W	0.16 A	2700 lm	1
	QTP-M 2x26-32	4008321329158	68.00 W	0.30 A	2700 lm	2
	QTP-OPTIMAL 1x18-40	4008321873743	34.00 W	0.15 A	2700 lm	1
	QTP-OPTIMAL 2x18-40	4008321873767	67.00 W	0.30 A	2700 lm	2
	QTi 1x14/24/21/39 GII	4008321383334	34.00 W	0.15 A	2750 lm	1
	QTi 1x36 DIM	4050300870625	36.00 W	0.16 A	2900 lm	1
	QTi 2x14/24/21/39 GII	4008321383396	66.00 W	0.29 A	2800 lm	2
	QTi 2x36 DIM	4050300870755	69.00 W	0.31 A	2900 lm	2
	QTi DALI 1x36 DIM	4050300870427	36.00 W	0.16 A	2900 lm	1
	QTi DALI 2x36 DIM	4050300870885	69.00 W	0.31 A	2900 lm	2

Produkt datablad



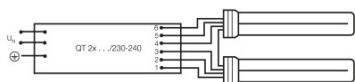
Garantee

Utstyr/tilbehør

- Passende for drift med elektroniske og konvensjonelle forkoblinger

Sikkerhetsråd

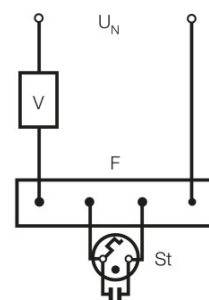
Dersom lampen knuser: www.osram.com/brokenlamp



Circuit diagram



Circuit diagram



Circuit diagram

Logistikk data

Product kode	Produkt beskrivelse	Forpakkings enhet (stk/enhet)	Dimensjoner (høyde x bredde x lengde)	Volum	Brutto vekt
4050300299037	DULUX F 36 W/840 2G10		86 mm x 25 mm x 233 mm	0.50 dm ³	144.70 g
4050300299044	DULUX F 36 W/840 2G10	NO: VS 10	245 mm x 105 mm x 275 mm	7.07 dm ³	1631.00 g

The mentioned product code describes the smallest quantity unit which can be ordered. One shipping unit can contain one or more single products. When placing an order, for the quantity please enter single or multiples of a shipping unit.

Referanser / Lenker

For mer informasjon om QUICKTRONIC elektronisk forkobling gå til
▶ www.osram.com/QUICKTRONIC

Ansvarsfraskrivelse

Endres uten varsel. Sørg alltid for å bruke den nyeste versjonen.