

## DECOSTAR 51S 20 W 12 V 36° GU5.3

DECOSTAR 51S Standard | Halogen kalljusreflektorlampa med 51 mm diameter och glasskiva



### Användningsområde

- Allmänbelysning
- Entrébelysning
- Arbetsplatsbelysning
- Köksbelysning
- Spegelbelysning
- Objektsbelysning

### Produktfördelar

- Brilljant accentbelysning
- Kalljusreflektor som reducerar värmen i ljusstrålen med upp till 66%
- Godkänd för användning i öppna armaturer (enl. IEC 60598-1)
- UV-filter
- Innehåller inte kvicksilver

### Produktegenskaper

- Genomsnittlig livslängd: 2 000 tim.
- Dimbar
- Färgåtergivningindex  $R_a$ : 100

---

## Tekniska data

---

### Elektriska data

Nominell wattal	20.00 W
Nominell märkspänning	12 V
Konstruktionseffekt	20.00 W
Effektfaktor $\lambda$	1.00
Energiförbrukning	22 kWh/1000h

### Fotometrisk data

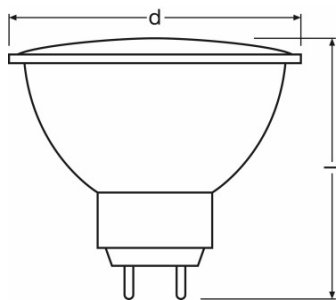
Nominellt användbart ljusflöde 90°	210 lm
Ljusstyrka	480 cd
Färgtemperatur	3000 K
Ljuskvalitet enligt EN 12464-1	Varmvit
Färgåtergivningindex Ra	100
Ljusnedgångsfaktor	0.75
Märkt användbar ljusflöde 90°	210 lm

### Ljustekniska värden

Spridningsvinkel	36 °
Uppstartstid	0.0 s
Uppvärmningstid (60 %)	0.00 s

### Mått

---



Product line drawing

Diameter	51.0 mm
Längd	46.0 mm

## Produktdatablad

<b>Totallängd</b>	45.0 mm
<b>Ytterkolv</b>	MR51
<b>Maximal diameter</b>	51.0 mm

### Färger & Material

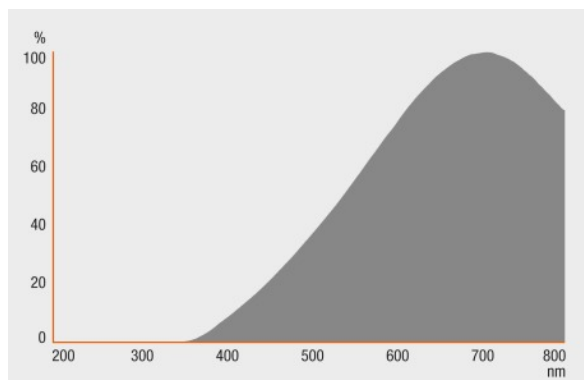
<b>Graderad kvicksilvermängd</b>	0.0 mg
<b>Kvicksilverfri</b>	Ja

### Livslängder

<b>Nominell livslängd</b>	1000 h
<b>Beräknad livslängd</b>	1000 h
<b>Antal tändcykler</b>	50000 <sup>1)</sup>

<sup>1)</sup> At 1 min on / 3 min off

### Tillägg produktdata



### Spektralenergifördelning

<b>Socket</b>	GU5.3
---------------	-------

### Användningsområden

<b>Brinnläge</b>	Universal
<b>Ljusreglerbar</b>	Ja

## Produktdatablad

### Certifikat och Standarder

Energiklass	B
-------------	---

### Landspecifika kategorier

ILCOS	HRGS//UB-20-12-GU5.3-51/36
Ordernummer	44860 WFL 20W 1

---

### Landspecifik information

Produktnummer	METEL Kod	SEG-Nr.	STK number	UK Org
4050300272511	OSRH44860WFL	8327004	4739568	-

## Produktdatablad

### Logistiska data

Produktnummer	Produktbeskrivning	Förpackningsenhet (Styck/Enhet)	Dimensioner (höjd x bredd x längd)	Volym	Bruttovikt
4050300272511	DECOSTAR 51S 20 W 12 V 36° GU5.3	Kapsel 1	46 mm x 46 mm x 58 mm	0.12 dm <sup>3</sup>	39.00 g
4050300531496	DECOSTAR 51S 20 W 12 V 36° GU5.3	Transportförpackning g 20	147 mm x 124 mm x 202 mm	3.68 dm <sup>3</sup>	856.00 g
4050300989631	DECOSTAR 51S 20 W 12 V 36° GU5.3	Tråg 10	239 mm x 58 mm x 92 mm	1.28 dm <sup>3</sup>	390.00 g
4050300989648	DECOSTAR 51S 20 W 12 V 36° GU5.3	Transportförpackning g 60	245 mm x 135 mm x 290 mm	9.59 dm <sup>3</sup>	2578.00 g

Produktkoden gäller minsta tillåtna beställningskvantitet. En transportförpackning kan innehålla en eller flera produkter. Vid orderläggning, vänligen ange en eller flera transportförpackningar.

### Referenser / Länkar

For light distribution curves see

▶ [www.osram.com](http://www.osram.com)

### Friskrivningsklausul

Kan ändras utan föregående notifiering. Felaktigheter och försummelse undantagna. Se alltid till att använda den senaste utgåvan.