

DECOSTAR 51S 50 W 12 V 36° GU5.3

DECOSTAR 51S Standard | Halogen kalljusreflektorlampa med 51 mm diameter och glasskiva



Användningsområde

- Allmänbelysning
- Entrébelysning
- Arbetsplatsbelysning
- Köksbelysning
- Spegelbelysning
- Objektsbelysning

Produktfördelar

- Brilljant accentbelysning
- Kalljusreflektor som reducerar värmen i ljusstrålen med upp till 66%
- Godkänd för användning i öppna armaturer (enl. IEC 60598-1)
- UV-filter
- Innehåller inte kvicksilver

Produktegenskaper

- Genomsnittlig livslängd: 2 000 tim.
- Dimbar
- Färgåtergivningindex R_a : 100

Tekniska data

Elektriska data

Nominell watttal	50.00 W
Nominell märkspänning	12 V
Konstruktionseffekt	50.00 W
Effektfaktor λ	1.00
Energiförbrukning	53 kWh/1000h

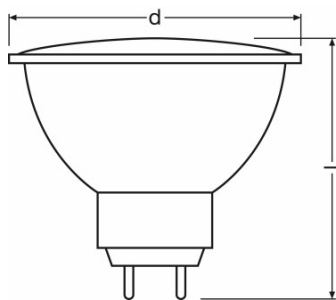
Fotometrisk data

Nominellt användbart ljusflöde 90°	680 lm
Ljusstyrka	1450 cd
Färgtemperatur	2950 K
Ljuskvalitet enligt EN 12464-1	Varmvit
Färgåtergivningindex Ra	100
Ljusnedgångsfaktor	0.75
Märkt användbar ljusflöde 90°	680 lm

Ljustekniska värden

Spridningsvinkel	36 °
Uppstartstid	0.0 s
Uppvärmningstid (60 %)	0.00 s

Mått



Product line drawing

Diameter	51.0 mm
Längd	46.0 mm

Produktdatablad

Totallängd	46.0 mm
Ytterkolv	MR51
Maximal diameter	51.0 mm

Färger & Material

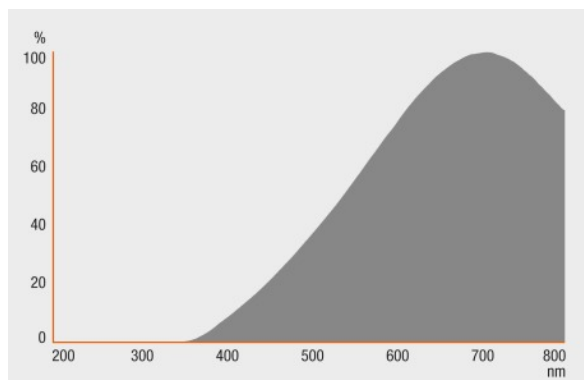
Graderad kvicksilvermängd	0.0 mg
Kvicksilverfri	Ja

Livslängder

Nominell livslängd	2000 h
Beräknad livslängd	2000 h
Antal tändcykler	50000 ¹⁾

¹⁾ At 1 min on / 3 min off

Tillägg produktdata



Spektralenergifördelning

Socket	GU5.3
---------------	-------

Användningsområden

Brinnläge	Universal
Ljusreglerbar	Ja

Produktdatablad

Certifikat och Standarder

Energiklass	B
-------------	---

Landspecifika kategorier

ILCOS	HRGS//UB-50-12-GU5.3-51/36
Ordernummer	44870 WFL 50W 1

Landspecifik information

Produktnummer	METEL Kod	SEG-Nr.	STK number	UK Org
4050300272795	OSRH44870WFL	8327024	4739576	-

Produktdatablad

Logistiska data

Produktnummer	Produktbeskrivning	Förpackningsenhet (Styck/Enhet)	Dimensioner (höjd x bredd x längd)	Volym	Bruttovikt
4050300272795	DECOSTAR 51S 50 W 12 V 36° GU5.3	Kapsel 1	46 mm x 46 mm x 58 mm	0.12 dm ³	39.00 g
4050300531571	DECOSTAR 51S 50 W 12 V 36° GU5.3	Transportförpacknin g 20	157 mm x 122 mm x 192 mm	3.68 dm ³	856.00 g
4050300778358	DECOSTAR 51S 50 W 12 V 36° GU5.3	Kapsel 5	146 mm x 60 mm x 142 mm	1.24 dm ³	220.00 g
4050300778365	DECOSTAR 51S 50 W 12 V 36° GU5.3	Transportförpacknin g 20	244 mm x 127 mm x 106 mm	3.28 dm ³	940.00 g
4050300989655	DECOSTAR 51S 50 W 12 V 36° GU5.3	Tråg 10	236 mm x 58 mm x 91 mm	1.25 dm ³	390.00 g
4050300989662	DECOSTAR 51S 50 W 12 V 36° GU5.3	Transportförpacknin g 60	245 mm x 135 mm x 290 mm	9.59 dm ³	2578.00 g

Produktkoden gäller minsta tillåtna beställningskvantitet. En transportförpackning kan innehålla en eller flera produkter. Vid orderläggning, vänligen ange en eller flera transportförpackningar.

Referenser / Länkar

For light distribution curves see

▶ www.osram.com

Friskrivningsklausul

Kan ändras utan föregående notifiering. Felaktigheter och försummelse undantagna. Se alltid till att använda den senaste utgåvan.