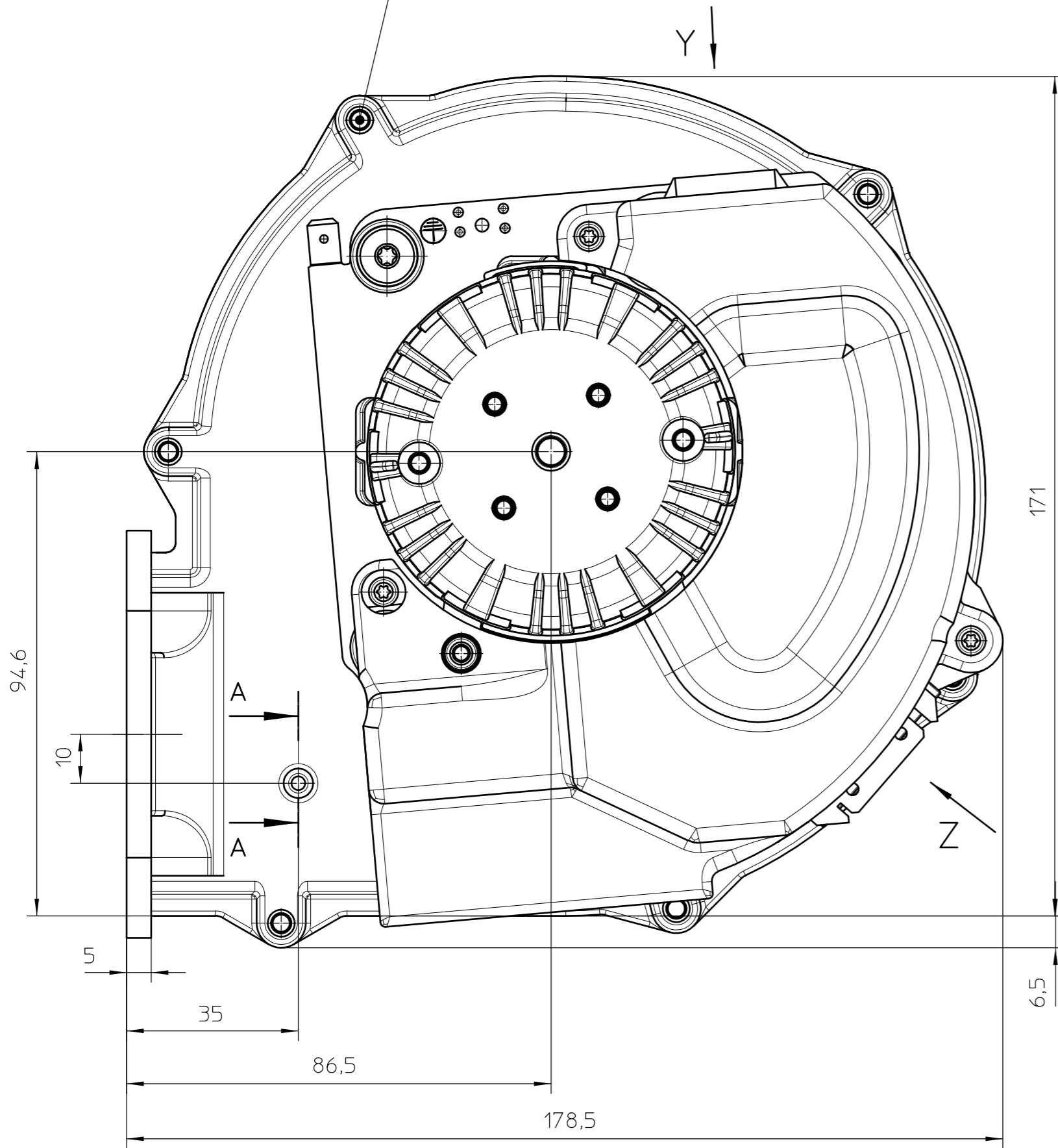
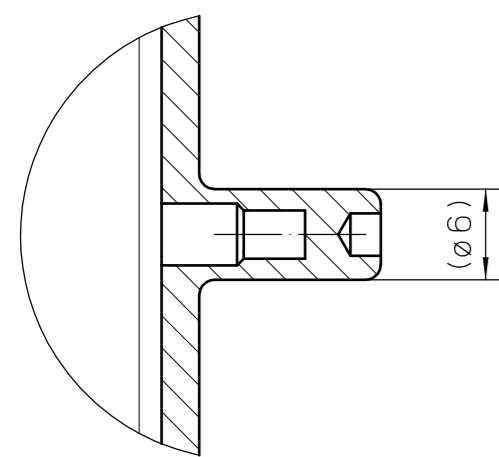


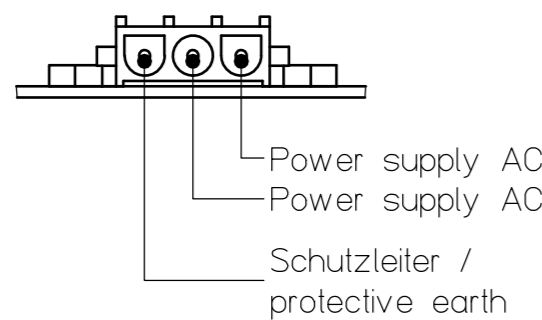
Bohrung 12,5 tief passend für EJOT-PT-Schraube Typ DG 40x... WN...
hole 12.5 deep suits to EJOT-PT-screw type DG40x... WN...



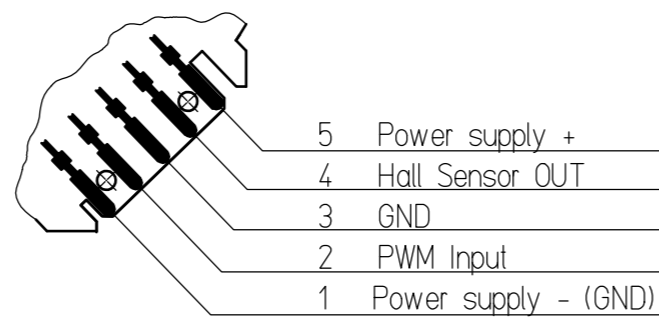
A-A 2:1



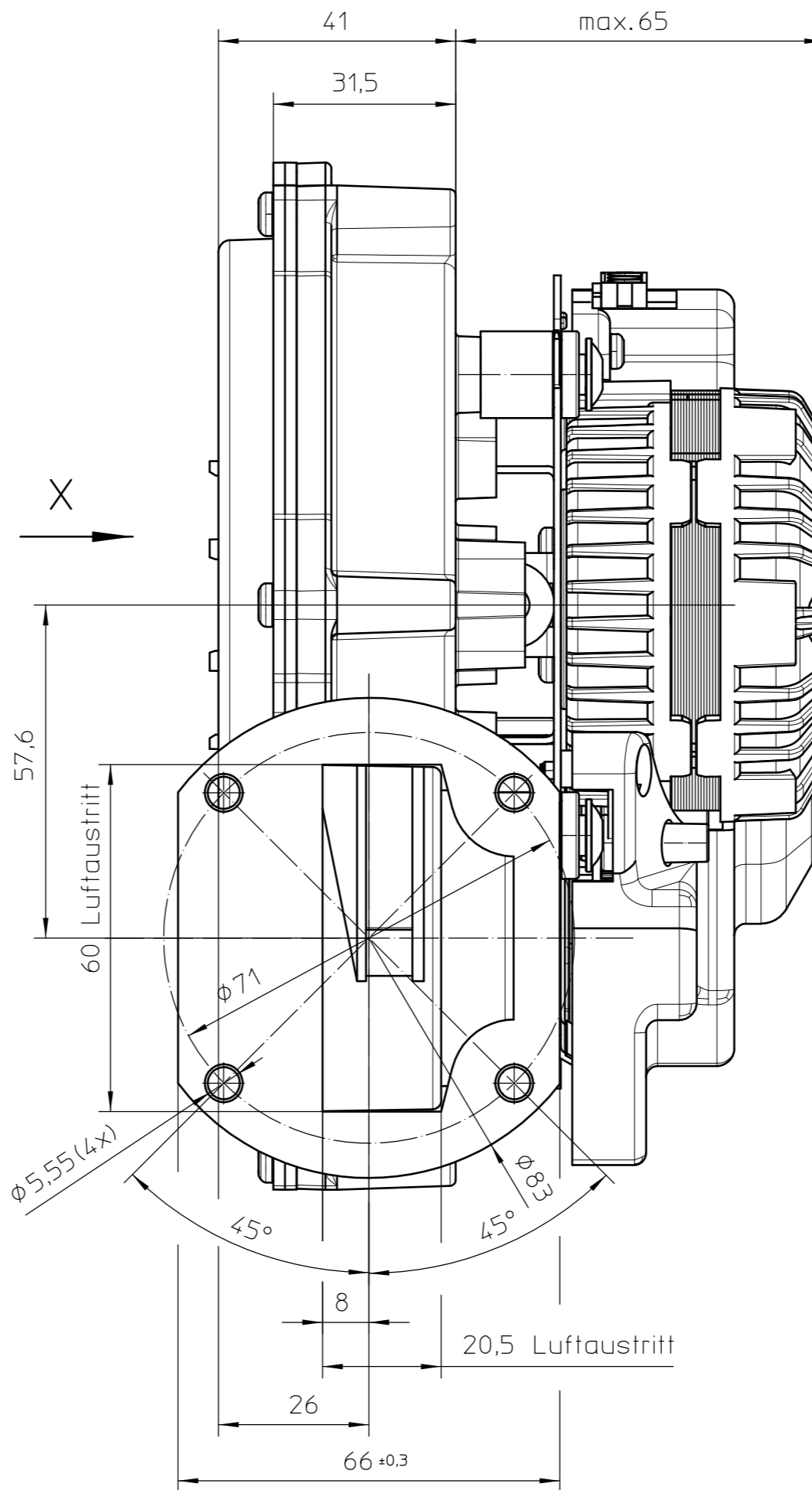
Steckgehäuse/connector housing:
AMP Universal MATE-N-LOK
1-350943, 3-polig
passend für/suitable for:
AMP Universal MATE-N-LOK
Steckgehäuse/connector housing:
350766-4 u. 3x Buchse
926882-1 (oder 926893-1)



passend für Direktsteckverbinder /
suitable for direct-connector
MT-Edge Nr. 0-827 316-5 und / and
MT-Edge Nr. 829 213-5 (Fa. AMP)

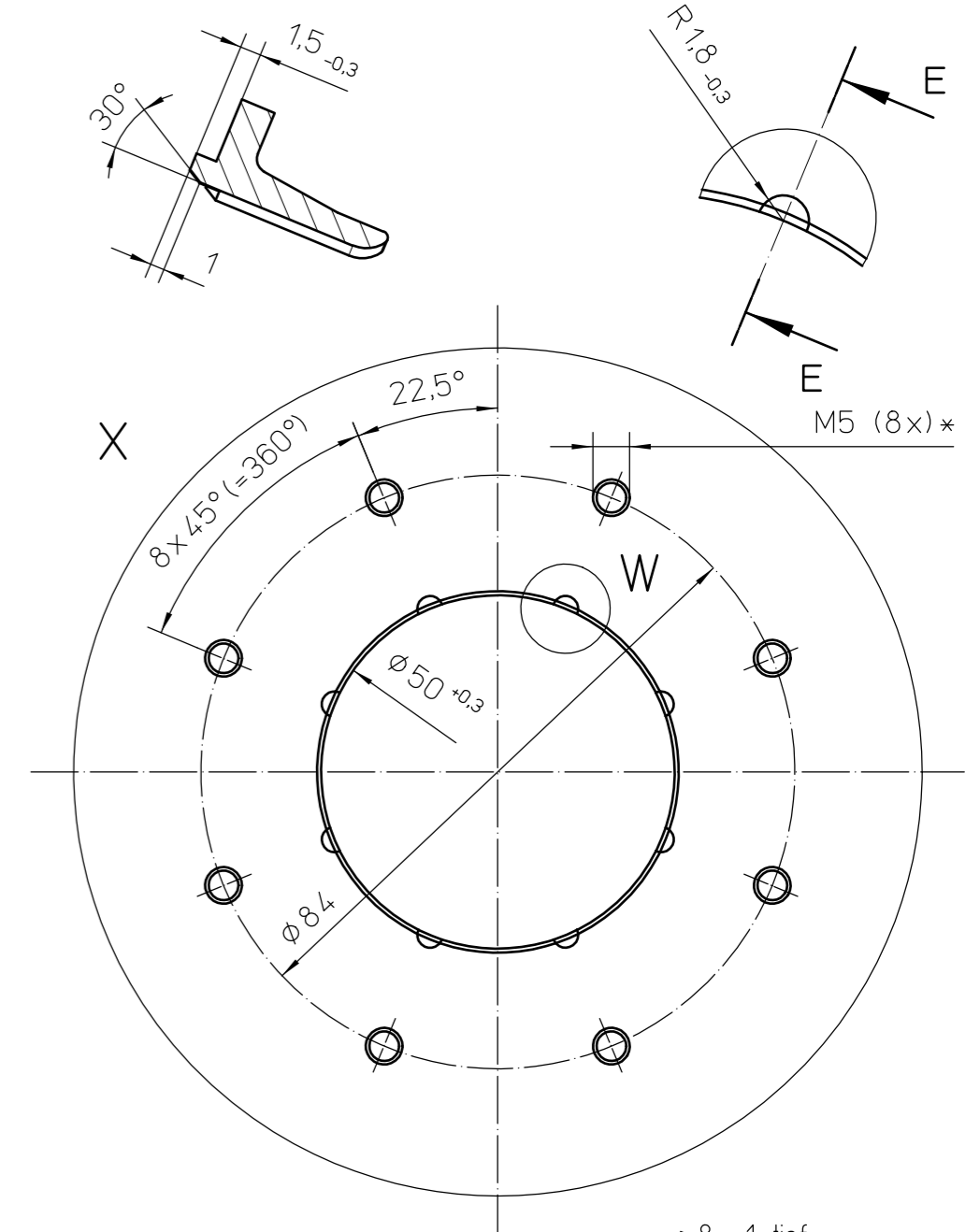


Ausgabe 6:
CCC-Kennzeichnung hinzu.



E-E 2:1

W 2:1



* >8 +1 tief
>8 +1 thread depth,

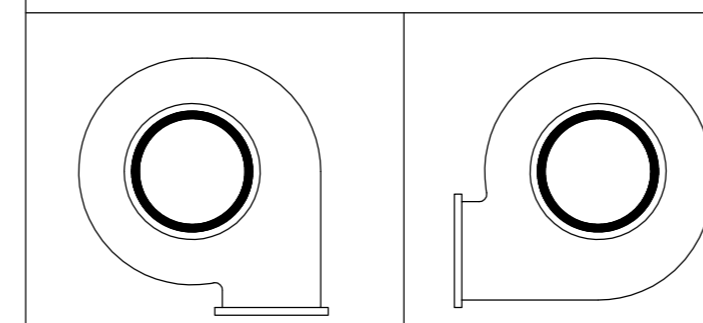
Lüfterschaufelrad antistatisch:
Oberflächenwiderstand < 10⁹ Ohm nach
DIN 53 486/VDE 0303 Teil 8 und DIN IEC 60093

Fan wheel antistatic:
surface resistance < 10⁹ Ohm according to
DIN 53 486/VDE 0303 Teil 8 and DIN IEC 60093

max. Anzugsmoment für Gewinde und gewindefurchende
Schrauben bei einer Einschraubtiefe von 6mm:
max. fastening torque for thread and thread
grooving screws with screw in depth of 6mm:

- M4: 3 Nm
- M5: 4 Nm
- M6: 6 Nm
- M8: 10 Nm

zulässige Betriebslagen
admissible operating positions



Wichtiger Hinweis:	Dieser Ventilator / Motor ist nur nach Einbau verwendungsfähig und darf nicht vor Einbau in Betrieb genommen werden. Der Einbau hat durch geschultes und eingewiesenes Fachpersonal zu erfolgen.		
important information:	This fan / motor may only be used after installation and may not be put into operation before being properly installed. Installation has to be effected by trained, briefed & qualified staff.		
Sicherheitshinweis:	Nicht in die Öffnungen greifen: VERLETZUNGSGEFAHRE! Schutzleiter muss angeschlossen sein! Vorsicht, metallische Teile können stromführend sein: Evtl. Stromzufuhr unterbrechen! Das Gebläse ist nur an Versorgungsspannungen anzuschließen, welche mit einem Sicherungsautomaten B16 A nach DIN VDE 0641 Teil 11 abgesichert sind.		
security advice:	Do not reach into openings/apertures: RISK OF BODILY HARM! Protective earth wire must be connected! Beware of metal parts - they can be live! If necessary, interrupt or sever unit from current supply. The fan must only be connected to supply voltages with an automatic circuit breaker B16 A according to DIN VDE 0641 Part 11.		

Fertigzustand	Zul. Abw. DIN ISO 2768-cK	Oberfläche	Maßstab 1:1	Geom.-Schl:
			Werkstoff	
Status der Zeichnung	Freigegeben			
Ausgabedatum	09.07.09	genehmigt von	reithma	
6	500000009464	18.06.09	ert	
5	500000009492	07.05.09	bam	
4	500000007878	20.02.08	ma	
3	PPS 16527	28.10.02	fis	
2	PPS 11134	10.04.00	ponline	
Einbauanleitung / mounting instruction Radiallüfter / radial blower RG130/0800-3612-010201		Zeichnungsnummer 55667 00240		Blatt 1 / 1
Vers. Änderungsnummer		Datum	Name Urspr. RG130	Ers.d.: DIN_A2

230V AC 50Hz 55W I.C.I.B
elektr. Daten rating
04600 45101
Schnittstellentyp type of interface

Alle Rechte vorbehalten. Weitergabe sowie Vervielfältigung dieser Unterlagen, Verwendung und Missbrauch ihres Inhalts nicht gestattet, soweit nicht schriftlich zugestanden.
www.ebmpapst.com
Tel. +49 (0) 871 / 70740, Fax: +49 (0) 871 / 707465, E-Mail: info@ebmpapst.com