

Datenblatt/ Data Sheet

Leiterplattenbuchse M12 gewinkelt, D-kodiert, für Wandstärke bis 2,5 mm
 PCB Jack M12 angled, D-coded, for wall thickness up to 2.5 mm

Seite/Page 1/4

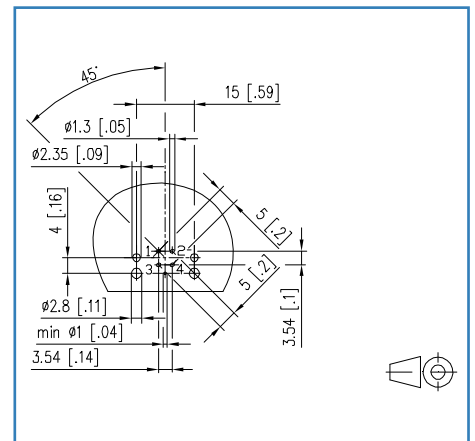
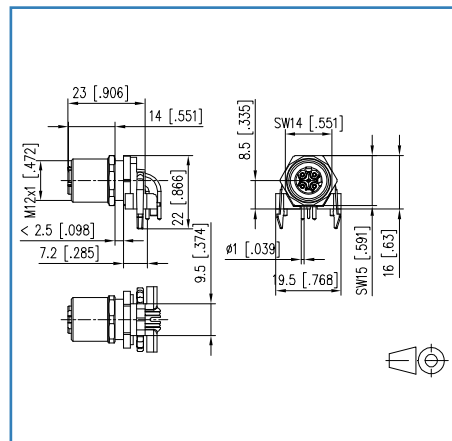
Bestell-Nr./Part No.
 MMT471A115

2014-08-13

Abbildungen / Illustrations

Maßzeichnung / Dimensions

PCB-Layout



Vergrößerte Zeichnungen am Dokumentende
 see enlarged drawings at the end of document

Produktinformation

- Ethernet M12 Leiterplattenbuchse
- 4-polig, D-kodiert nach IEC 61076-2-101
- 90° gewinkelt
- geeignet für eine Wandstärke bis 2,5 mm
- THR lötlbar
- Steckrichtung waagrecht
- Schutzart IP67 in gestecktem Zustand

Product specification

- Ethernet M12 jack for PC boards
- 4-pole, D-coded as per IEC 61076-02-101
- angled 90°
- suitable for a wall thickness up to 2.5 mm
- solderable THR
- side entry
- protection degree IP67 in mated condition

Datenblatt/Data Sheet

Leiterplattenbuchse M12 gewinkelt, D-kodiert, für Wandstärke bis 2,5 mm
PCB Jack M12 angled, D-coded, for wall thickness up to 2.5 mm

Seite/Page 2/4

Bestell-Nr./Part No.

MMT471A115

2014-08-13

Technische Daten / Technical Data

Allgemeine Daten		General Data
Buchse	M12	Jack
Anzahl Kontakte	4	Number of contacts
Norm	D-kodiert nach IEC 61076-2-101 D-coded per IEC 61076-2-101	Standard
geeignet für Wandstärke bis	2.5 mm	suitable for a wall thickness up to

Elektrische Eigenschaften		Electrical properties
Spannung	max. 250 V	Voltage
Nennstrom bei 50 °C	max. 4 A	Nominal current at 50 °C
Isolationswiderstand	> 100 MOhm	Isolation resistance
Verschmutzungsgrad	3	Degree of pollution

Mechanische Eigenschaften		Mechanical properties
Material		Material
Gehäuse	CUZn	Housing
Kontakte	CuZn	Contacts
Kontaktoberfläche	Gold über Nickel Gold plating over Nickel plating	Contact surface
Lebensdauer Steckzyklen	> 100	Life plug cycles
Anzugsdrehmoment		Tightening torque
Stecker	0.6 – 1 Nm	Plug
Buchsenbefestigung	3 Nm +/- 0.5 NM	Socket mounting
Schutzart	IP67 im gesteckten Zustand IP67 in mated condition	Protection degree

Klimatische Eigenschaften		Climatic properties
Temperaturbereich	-30 °C - +90 °C	Temperature range

Datenblatt/Data Sheet

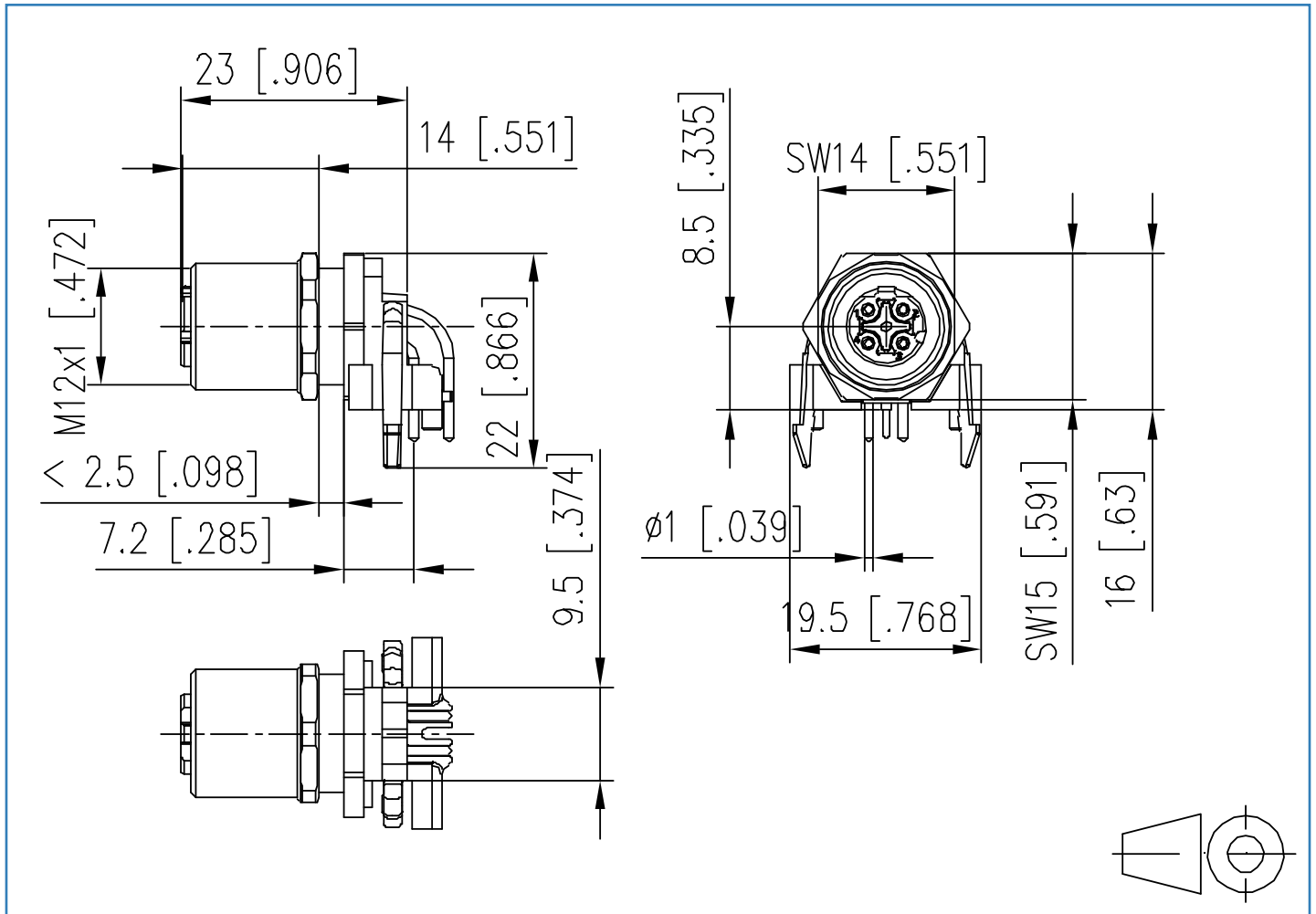
Leiterplattenbuchse M12 gewinkelt, D-kodiert, für Wandstärke bis 2,5 mm
PCB Jack M12 angled, D-coded, for wall thickness up to 2.5 mm

Seite/Page 3/4

Bestell-Nr./Part No.
MMT471A115

2014-08-13

Maßzeichnung / Dimensions



Datenblatt/Data Sheet

Leiterplattenbuchse M12 gewinkelt, D-kodiert, für Wandstärke bis 2,5 mm
PCB Jack M12 angled, D-coded, for wall thickness up to 2.5 mm

Seite/Page 4/4

Bestell-Nr./Part No.
MMT471A115

2014-08-13

PCB-Layout

Einbauausschnitt / cut-out

