

## Datenblatt/ Data Sheet

Leiterplattenbuchse M12 gewinkelt, X-kodiert,  
für Wandstärke bis 5 mm, in Einzelteilen

Seite/Page 1/4

Bestell-Nr./Part No.  
MMT471A315-0005

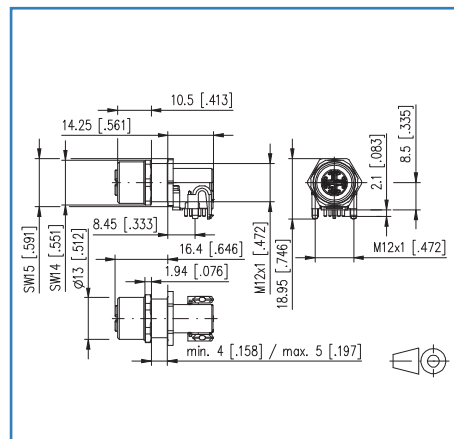
2014-07-08

PCB Jack M12 angled, X-coded,  
for wall thickness up to 5 mm, in individual parts

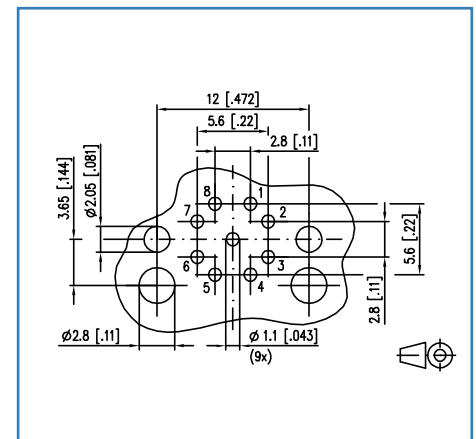
### Abbildungen / Illustrations



Maßzeichnung / Dimensions



PCB-Layout



Vergrößerte Zeichnungen am Dokumentende  
see enlarged drawings at the end of document

### Produktinformation

- Ethernet M12 Leiterplattenbuchse Cat.6<sub>A</sub>
- 8-polig, X-kodiert nach IEC 61076-2-109
- 90° gewinkelt
- geeignet für eine Wandstärke bis 5 mm
- THR lötlbar
- Steckrichtung waagrecht
- Schutzart IP67 in gestecktem Zustand
- In Einzelteilen

### Product specification

- Ethernet M12 jack Cat.6<sub>A</sub> for PC boards
- 8-pole, X-coded as per IEC 61076-02-109
- angled 90°
- suitable for a wall thickness up to 5 mm
- solderable THR
- side entry
- protection degree IP67 in mated condition
- in individual parts

**Datenblatt/Data Sheet**  
**Leiterplattenbuchse M12 gewinkelt, X-kodiert,**  
**für Wandstärke bis 5 mm, in Einzelteilen**

Seite/Page 2/4

Bestell-Nr./Part No.  
**MMT471A315-0005**

2014-07-08

**PCB Jack M12 angled, X-coded,**  
**for wall thickness up to 5 mm, in individual parts**

**Technische Daten / Technical Data**

Allgemeine Daten		General Data
Buchse	M12	Jack
Anzahl Kontakte	8	Number of contacts
Norm	X-kodiert nach IEC 61076-2-109 X-coded per IEC 61076-2-109	Standard
geeignet für Wandstärke bis	5 mm	suitable for a wall thickness up to

Elektrische Eigenschaften		Electrical properties
Spannung	max. 48 V	Voltage
Nennstrom bei 50 °C	max. 0.5 A	Nominal current at 50 °C
Isolationswiderstand	> 100 MOhm	Isolation resistance
Überspannungskategorie	II	Overvoltage category
Verschmutzungsgrad	2	Degree of pollution

Mechanische Eigenschaften		Mechanical properties
Material		Material
Gehäuse	CUZn	Housing
Kontakte	CuZn	Contacts
Kontaktoberfläche	Gold über Nickel Gold plating over Nickel plating	Contact surface
Lebensdauer Steckzyklen	> 100	Life plug cycles
Anzugsdrehmoment		Tightening torque
Stecker	0.6 – 1 Nm	Plug
Buchsenbefestigung	3 Nm +/- 0.5 Nm	Socket mounting
Schutzart	IP67 im gesteckten Zustand IP67 in mated condition	Protection degree

Klimatische Eigenschaften		Climatic properties
Temperaturbereich	-40 °C - +85 °C	Temperature range

**Datenblatt/Data Sheet**

**Leiterplattenbuchse M12 gewinkelt, X-kodiert,  
für Wandstärke bis 5 mm, in Einzelteilen**

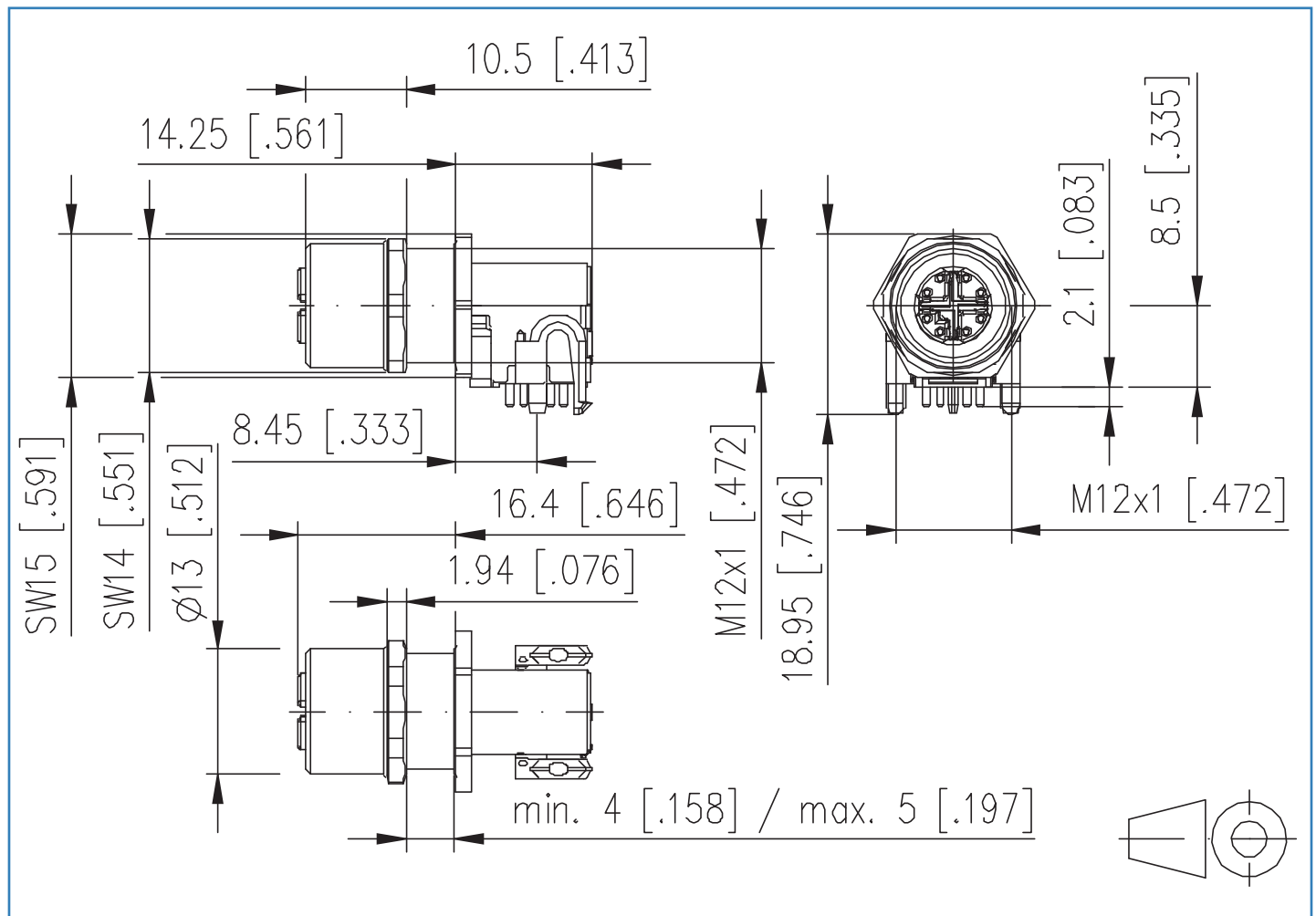
Seite/Page 3/4

Bestell-Nr./Part No.  
**MMT471A315-0005**

2014-07-08

**PCB Jack M12 angled, X-coded,  
for wall thickness up to 5 mm, in individual parts**

**Maßzeichnung / Dimensions**



**Datenblatt/Data Sheet**

**Leiterplattenbuchse M12 gewinkelt, X-kodiert,  
für Wandstärke bis 5 mm, in Einzelteilen**

Seite/Page 4/4

Bestell-Nr./Part No.  
**MMT471A315-0005**

2014-07-08

**PCB Jack M12 angled, X-coded,  
for wall thickness up to 5 mm, in individual parts**

**PCB-Layout** **Einbauausschnitt / cut-out**

