

# SC 13 - 8 Ohm

Art. No. 8013

---



**Magnetisch abgeschirmter 13 cm (5") HiFi-Breitbandlautsprecher** mit Cellulose-Membran und Gummisicke. Auch als Tiefmitteltöner einsetzbar. Durch sehr ausgeglichenen Frequenzgang und guten Wirkungsgrad zusammen mit dem abgeschirmten Hochtöner SC 10 N - 8 Ohm besonders geeignet in magnetisch abgeschirmten 2-Wege-Kombinationen für Surround- Centerlautsprecher und Multi-Media-Boxen.

**Magnetically shielded 13 cm (5") HiFi fullrange driver** with cellulose cone and rubber surround. Can be used as a low-midrange driver too. Due to the very balanced frequency response especially suitable for magnetically shielded 2-way speakers for multi-media and surround systems in conjunction with the shielded tweeter SC 10 N - 8 Ohm.

## Anwendungsmöglichkeiten / Typical applications

- Surround-Centerlautsprecher
- Multi-Media-Boxen
- Video-Monitore
- Fernsehgeräte
- Computerterminals

- Surround centre speakers
- Multimedia systems
- Video monitoring screens
- TVs
- Computer terminals

15.03.2013

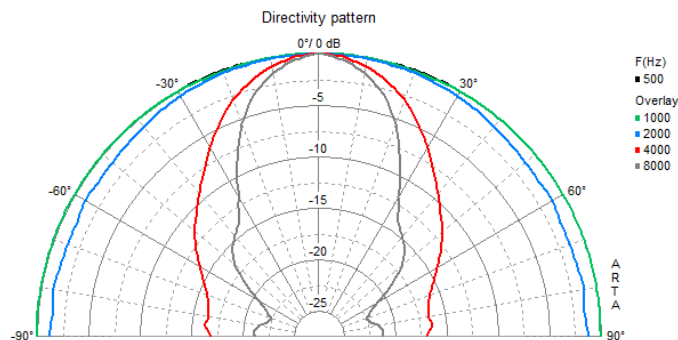
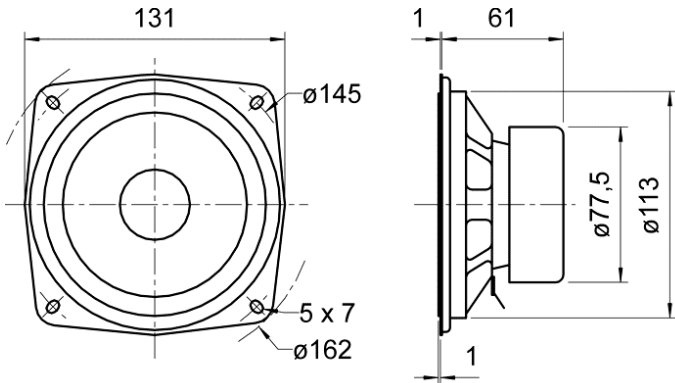
Gehäuseempfehlungen / Recommended cabinets

Volumen/Prinzip	$f_c/Q_{TC}$
10 l/geschlossen	103 Hz/0,94
20 l/geschlossen	91 Hz/0,83

Volume/Principle	$f_c/Q_{TC}$
10 l/closed	103 Hz/0,94
20 l/closed	91 Hz/0,83

# SC 13 - 8 Ohm

Art. No. 8013



## Technische Daten / Technical data

Nennbelastbarkeit Rated power	40 W
Musikbelastbarkeit Maximum power	60 W
Nennimpedanz Z Nominal impedance Z	8 Ohm
Übertragungsbereich Frequency response	fu-13000 Hz
(fu: untere Grenzfrequenz abhängig vom Gehäuse) (fu: Lower cut-off frequency depending on cabinet)	.
Mittlerer Schalldruckpegel Mean sound pressure level	90 dB (1 W/1 m)
Abstrahlwinkel (-6 dB) Opening angle (-6 dB)	58°/4000 Hz
Grenzauslenkung Excursion limit	+/-7,5 mm
Resonanzfrequenz fs Resonance frequency fs	78 Hz
Magnetische Induktion Magnetic induction	1 T
Magnetischer Fluss Magnetic flux	250 μWb
Obere Polplattenhöhe Height of front pole-plate	4 mm
Schwingenspulendurchmesser Voice coil diameter	20 mm
Wickelhöhe Height of winding	5,5 mm
Schallwandöffnung Cutout diameter	113 mm
Gewicht netto Net weight	0,62 kg
Gleichstromwiderstand Rdc D.C. resistance Rdc	7,2 Ohm
Mechanischer Q-Faktor Qms Mechanical Q factor Qms	2,95
Elektrischer Q-Faktor Qes Electrical Q factor Qes	0,94
Gesamt-Q-Faktor Qts Total Q factor Qts	0,71
Äquivalentes Luftnachgiebigkeitsvolumen Vas	

15.03.2013

Equivalent volume $V_{as}$	7,4 l
Effektive Membranfläche $S_d$ Effective piston area $S_d$	79 cm <sup>2</sup>
Dynamische bewegte Masse $M_{ms}$ Dynamically moved mass $M_{ms}$	4,8 g
Antriebsfaktor $B_{xl}$ Force factor $B_{xl}$	4,2 T m
Schwingspuleninduktivität $L$ Inductance of the voice coil $L$	0,7 mH
Temperaturbereich Temperature range	-25 ... 70 °C