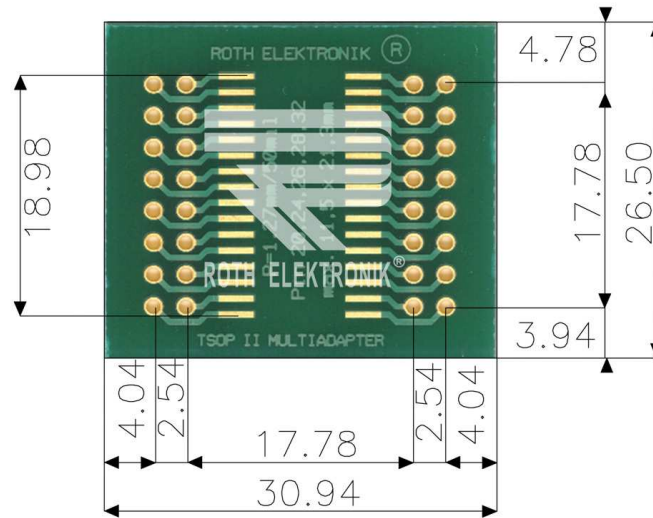


RE900-06

- EPOXY fibre-glass FR4 1.50 mm
- Double-sided 35 µm Cu
- Plated through holes (PTH)
- Surface chem. Ni/Au with solder stop mask
- Adaption circuit board for TSOP II 20, 24, 26, 28, 32 (1.27 mm)
- Hole diameter 1.00 mm
- Gerber data for manufacture of the soldering paste imprint will be provided free of charge on request
- Size 26.50 x 30.94 mm

Module-No. Type Pitch Pin Size (mm)

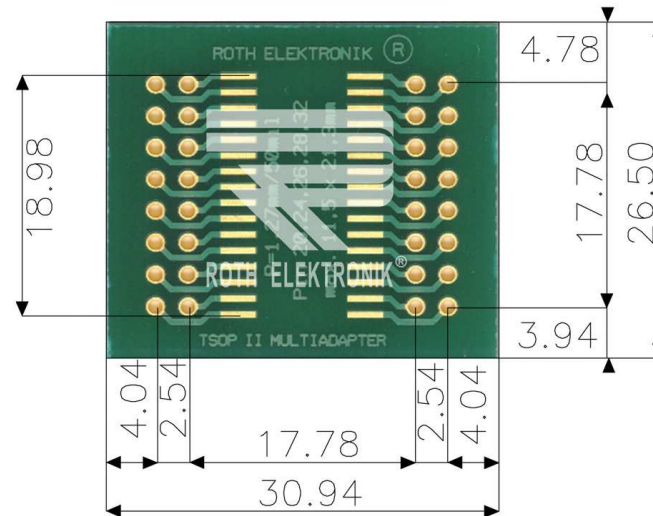
RE900-06 TSOP II 1.270 mm 20, 24, 26, 28, 32 11.50 x 21.30



RE900-06

- Epoxydglashartgewebe FR4 1,50 mm
 - Zweiseitig 35 µm Cu
 - Durchkontaktiert (PTH)
 - Oberfläche chem. Ni/Au mit Lötstopplack beschichtet
 - Adaptionplatine für TSOP II 20, 24, 26, 28, 32 (1,27 mm)
 - Lochdurchmesser 1,00 mm
 - Gerberdaten zur Herstellung des Lötpastenaufdrucks werden auf Anfrage zur Verfügung gestellt
 - Größe 26,50 x 30,94 mm
- Modul-Nr. Typ Pitch Pin Größe (mm)

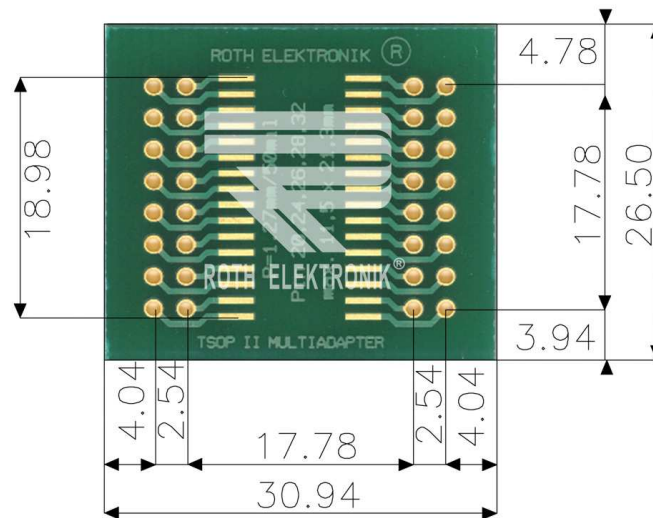
RE900-06 TSOP II 1,270 mm 20, 24, 26, 28, 32 11,50 x 21,30



RE900-06

- Fibre de verre FR4 époxyde 1,50 mm
 - Double face 35 µm Cu
 - Métallisation des trous (PTH)
 - Surface avec Ni/Au chimique et un laque d'arrêt de soudure
 - Platine d'adaptation pour TSOP II 20, 24, 26, 28, 32 (1,27 mm)
 - Perforation 1,00 mm Ø
 - Les données Data Gerber d'apprêt pour l'établissement de l'application de pâte à braser seront mis à la disposition gratuitement
 - Dimensions 26,50 x 30,94 mm
- Module-No. Type Pitch Pin Dimensions (mm)

RE900-06 TSOP II 1,270 mm 20, 24, 26, 28, 32 11,50 x 21,30



RE900-06

- Fibra de vidrio epoxídica FR4 1,50 mm
 - Por dos lados 35 µm de Cu
 - Agujeros con contactos metalizados (PTH)
 - Superficie terminal química de Ni/Au y una máscara de inhibidora de la soldadura
 - Placa de circuito impreso de adaptación para TSOP II 20, 24, 26, 28, 32 (1,27 mm)
 - Diámetro de agujeros 1,00 mm
 - Bajo demanda se ponen a disposición gratuitamente los datos Gerber para la fabricación de la impresión de pasta de soldar
 - Tamaño 26,50 x 30,94 mm
- Módulo-No. Typ Pitch Pin Tamaño (mm)

RE900-06 TSOP II 1,270 mm 20, 24, 26, 28, 32 11,50 x 21,30