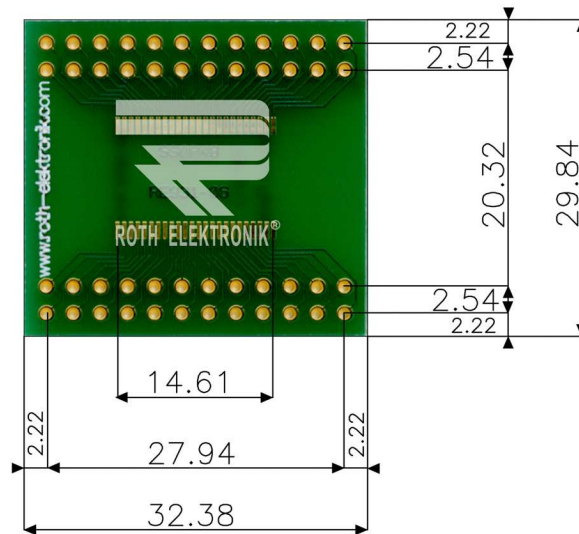


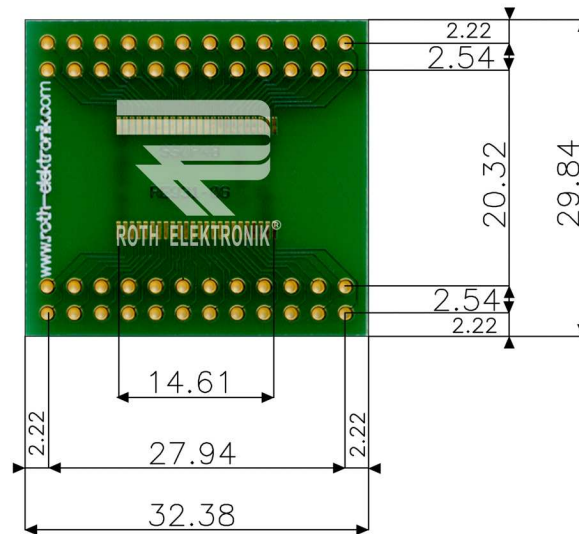
RE931-06

- Epoxy fibre-glass FR4 1.50 mm
- Double-sided 35 µm Cu
- Plated through holes (PTH)
- Surface chem. Ni/Au with solder stop mask
- Adaption circuit board for SSOP 48
- Pitch: 0.635 mm (300 mil)
- Hole diameter 1.00 mm
- Size 32.38 x 29.84 mm



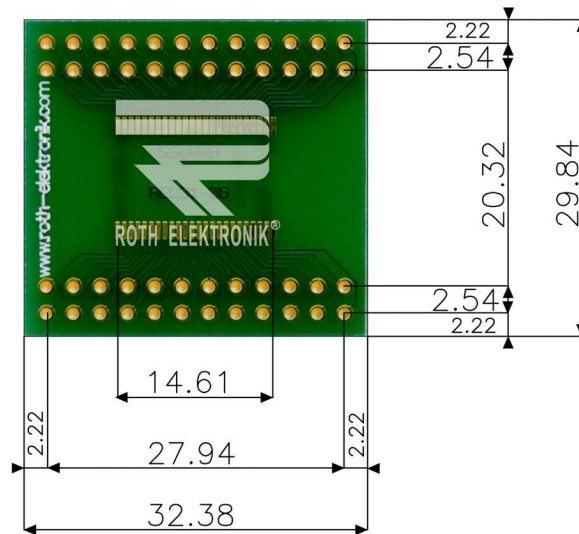
RE931-06

- Epoxydglashartgewebe FR4 1,50 mm
- Zweiseitig 35 µm Cu
- Durchkontaktiert (PTH)
- Oberfläche chem. Ni/Au mit Lötstopplack beschichtet
- Adaptionsplatine für SSOP 48
- Pitch: 0,635 mm (300 mil)
- Lochdurchmesser 1,00 mm
- Größe 32,38 x 29,84 mm



RE931-06

- Fibre de verre époxyde FR4 1,50 mm
- Double face 35 µm Cu
- Métallisation des trous (PTH)
- Surface avec Ni/Au chimique et un laque d'arrêt de soudure
- Platine d'adaptation pour SSOP 48
- Pitch: 0,635 (300 mil)
- Perforation 1,00 mm Ø
- Dimensions 32,38 x 29,84 mm



RE931-06

- Fibra de vidrio epoxídica FR4 1,50 mm
- Por dos lados 35 µm de Cu
- Agujeros con contactos metalizados (PTH)
- Superficie terminal química de Ni/Au y una máscara de inhibidora de la soldadura
- Adaptador para SSOP 48
- Pitch: 0,635 (295 mil)
- Diámetro de agujeros 1,00 mm
- Tamaño 32,38 x 29,84 mm