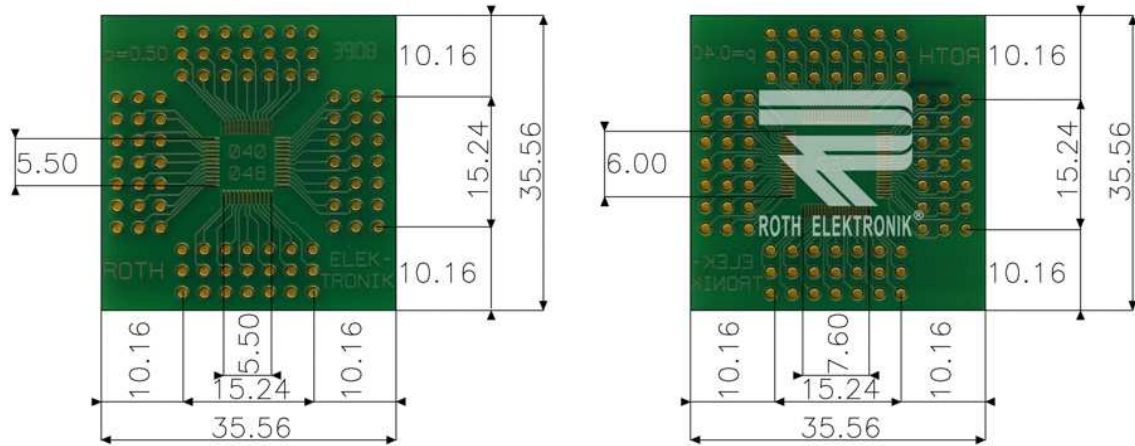


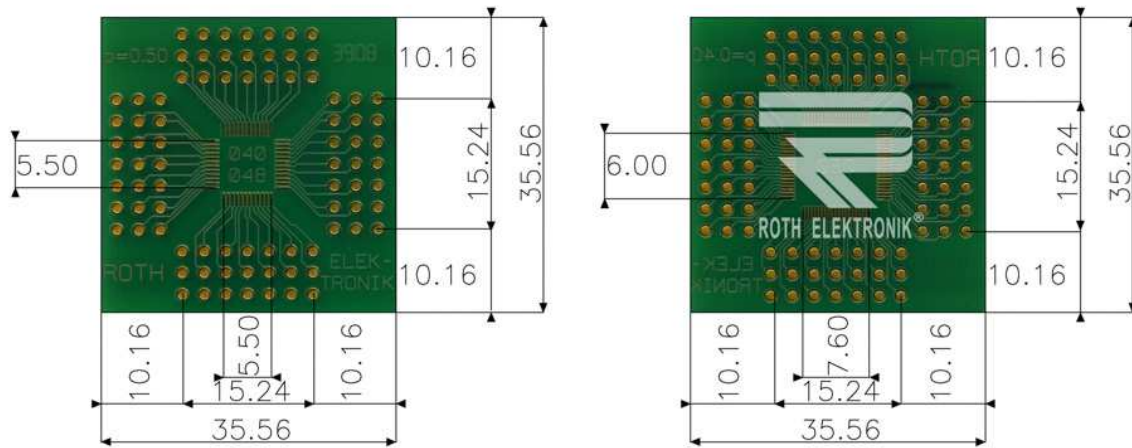
RE470-01

- Epoxy fibre-glass FR4 1.50 mm
- Double-sided 35 µm Cu
- Plated through holes (PTH)
- Surface chem. Ni/Au with soldering stop mask
- Adaption circuit board for QFP 40, 48 (0.50 mm) and QFP 80 (0.40 mm)
- Hole diameter 1.00 mm
- Size 35.56 x 35.56 mm



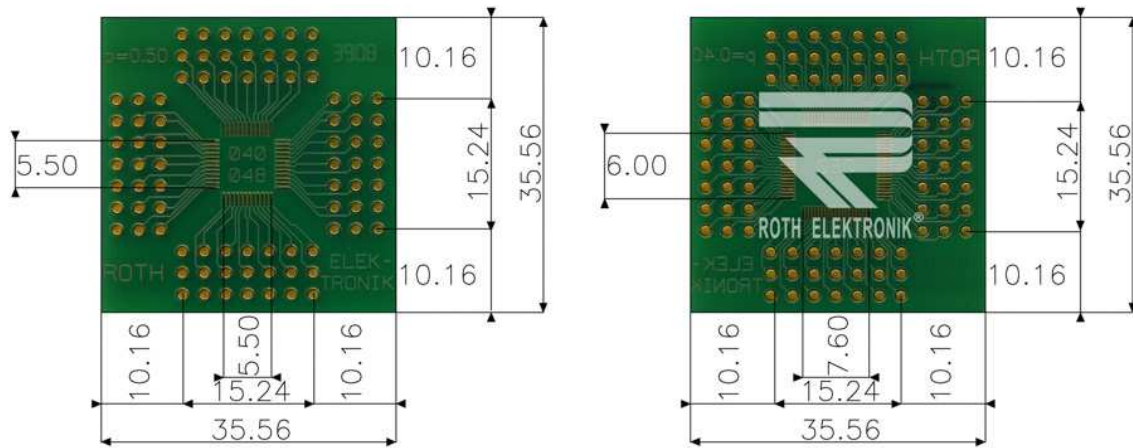
RE470-01

- Epoxydglashartgewebe FR4 1,50 mm
- Zweiseitig 35 µm Cu
- Durchkontaktiert (PTH)
- Oberfläche chem. Ni/Au mit Lötstopplack beschichtet
- Adaptionplatine für QFP 40, 48 (0,50 mm) und QFP 80 (0,40 mm)
- Lochdurchmesser 1,00 mm
- Größe 35,56 x 35,56 mm



RE470-01

- Fibre de verre époxyde FR4 1,50 mm
- Double face 35 µm Cu
- Métallisation des trous (PTH)
- Surface avec Ni/Au chimique et un laque d'arrêt de soudure
- Platine d'adaptation pour QFP 40, 48 (0,50 mm) et QFP 80 (0,40 mm)
- Perforation 1,00 mm Ø
- Dimensions 35,56 x 35,56 mm



RE470-01

- Fibra de vidrio epoxídica FR4 1,50 mm
- Por dos lados 35 µm de Cu
- Agujeros con contactos metalizados de Ø 1,00 mm (PTH)
- Superficie terminal química de Ni/Au y una máscara de inhibidora de la soldadura
- Adaptador para QFP 40, 48 (0,50 mm) y QFP 80 (0,40 mm)
- Diámetro de agujero 1,00 mm
- Tamaño 35,56 x 35,56 mm