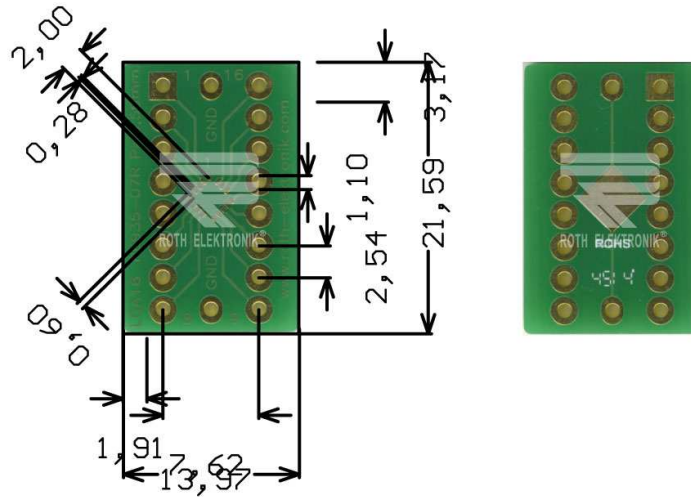


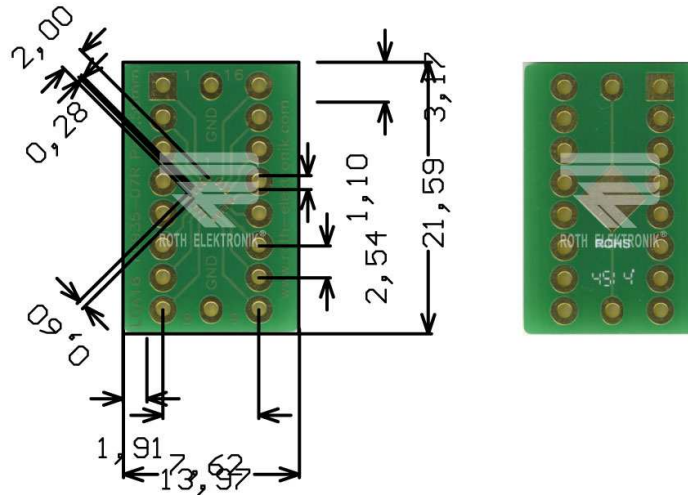
RE935-07R

- Multiadapter LGA16
- Epoxy fibre-glass 1.50 mm
- Double-sided 35 µm Cu
- Plated through holes (PTH)
- Surface chem. Ni/Au
- Solder stop mask
- Adaption circuit board for LGA16 (0.50 mm pitch)
- Hole spacing 2.54 mm
- Fits on sockets with a distance of 7.62 mm
- Shield pad & cooling field
- Size 13.97 x 21.59 mm



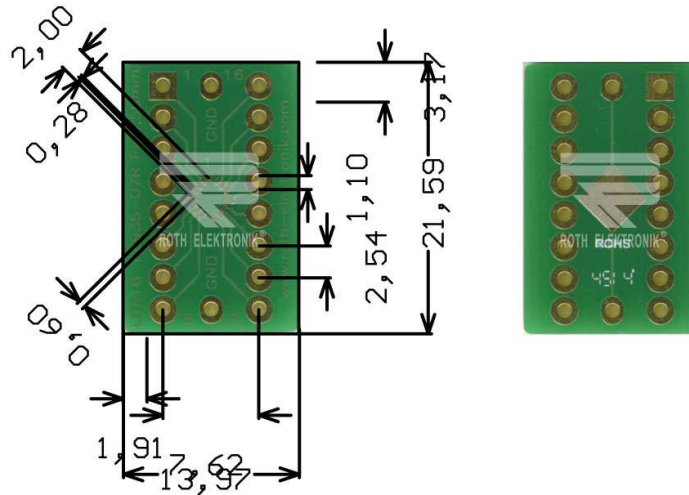
RE935-07R

- Multiadapter für LGA16
- Epoxydglashartgewebe FR4 1,50 mm
- Zweiseitig 35 μ m Cu
- Durchkontaktiert (PTH)
- Oberfläche chem. Ni/Au
- Lötstopplack
- Adaptionsplatine für LGA16 (0,50 mm Pitch)
- Einreihig ausgeleitet in das Raster 2,54 mm
- Passend für Sockel im Abstand 7,62 mm
- Abschirmungsfeld & Kühlfläche
- Größe 13,97 x 21,59 mm



RE935-07R

- Adaptateur multiple LGA16
- Fibre de verre époxyde 1.50 mm
- Double face 35 µm Cu
- Métallisation des trous (PTH)
- Surface avec Ni/Au chimique
- Masque de soudure
- Platine d'adaptation pour LGA16 (0.50 mm pitch)
- Pas 2.54 mm
- Adapté pour les prises avec un écart de 7.62 mm
- Blindage et zone de refroidissement
- Dimensions 13.97 x 21.59 mm



RE935-07R

- Multiadaptador para LGA16
- Fibra de vidrio epoxídica FR4 1,50 mm
- Por dos lados 35 µm de Cu
- Agujeros con contactos metalizados (PTH)
- Superficie terminal química de Ni/Au
- Máscara de inhibidora de la soldadura
- Placa de circuito impreso de adaptación para LGA16 (0,50 mm Pitch)
- Espacio entre orificios en una fila 2,54 mm
- Se ajusta a zócalos con una distancia de 7,62 mm
- Campo de apantallado y superficie de refrigeración
- Tamaño 13,97 x 21,59 mm