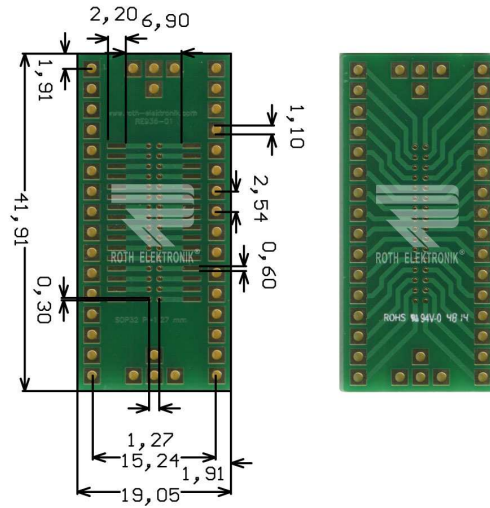


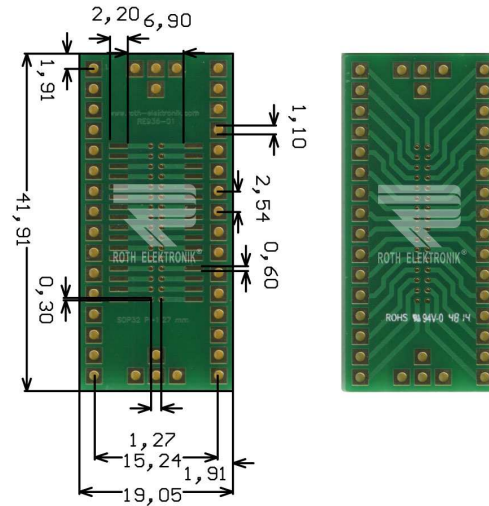
RE936-01

- Multiadapter SOP32
- Epoxy fibre-glass 1.50 mm
- Double-sided 35 µm Cu
- Plated through holes (PTH)
- Surface chem. Ni/Au
- Solder stop mask
- Adaption circuit board for SOP32 with 1,27 mm pitch
- Hole spacing 2.54 mm & 1.27 mm
- Solder pads Ø 2.20 mm
- Hole diameter Ø 1.10 mm und Ø 0.35 mm
- Fits on sockets with a distance of 15.24 mm
- Size 41.91 x 19.05 mm



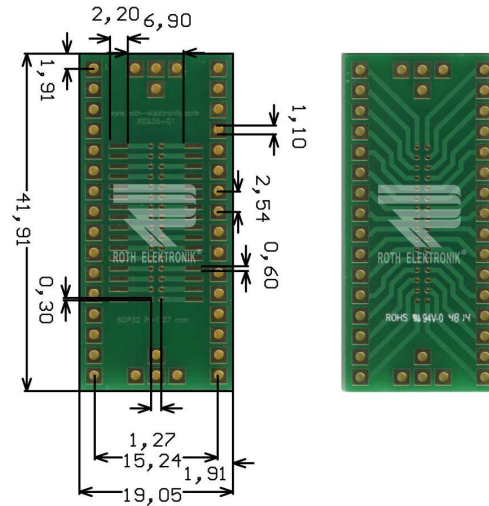
RE936-01

- Multiadapter für SOP32
- Epoxydglashartgewebe FR4 1,50 mm
- Zweiseitig 35 µm Cu
- Durchkontaktiert (PTH)
- Oberfläche chem. Ni/Au
- Lötstopplack
- Adaptionsplatine für SOP32 mit 1,27 mm Pitch
- Einreihig ausgeleitet in das Raster 2,54 und 1,27 mm
- Lötinseln 2,20 x 2,20 und Ø 1,00 mm
- Bohrungen Ø 1,10 mm und Ø 0,35 mm
- Passend für Sockel im Abstand 15,24 mm
- Größe 41,91 x 19,05 mm



RE936-01

- Adaptateur multiple SOP32
- Fibre de verre époxyde 1.50 mm
- Double face 35 µm Cu
- Métallisation des trous (PTH)
- Surface avec Ni/Au chimique
- Masque de soudure
- Platine d'adaptation pour SOP32 avec 1,27 mm pitch
- Pas 2.54 mm & 1.27 mm
- Îlots de brasage Ø 2.20 mm
- Perforation Ø 1.10 mm et Ø 0.35 mm
- Adapté pour les prises avec un écart de 15.24 mm
- Dimensions 41.91 x 19.05 mm



RE936-01

- Multiadaptador para SOP32
- Fibra de vidrio epoxidica FR4 1,50 mm
- Por dos lados 35 µm de Cu
- Agujeros con contactos metalizados (PTH)
- Superficie terminal química de Ni/Au
- Máscara de inhibidora de la soldadura
- Placa de circuito impreso de adaptación para SOP32 con 1,27 mm Pitch
- Espacio entre orificios en una fila 2,54 y 1,27 mm
- Nodos de soldadura 2,20 x 2,20 y Ø 1,00 mm
- Taladros de Ø 1,10 mm y Ø 0,35 mm
- Se ajusta a zócalos con una distancia de 15,24 mm
- Tamaño 41,91 x 19,05 mm