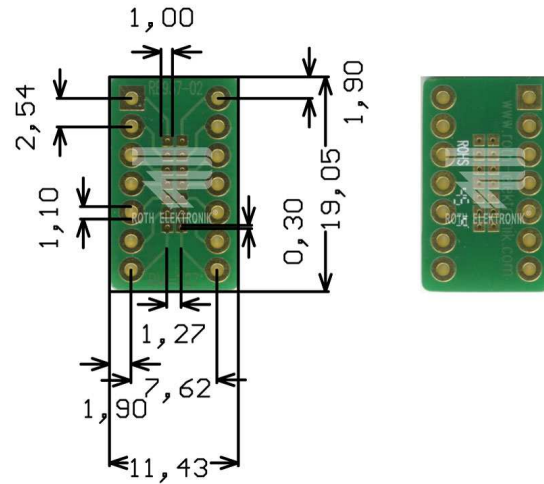


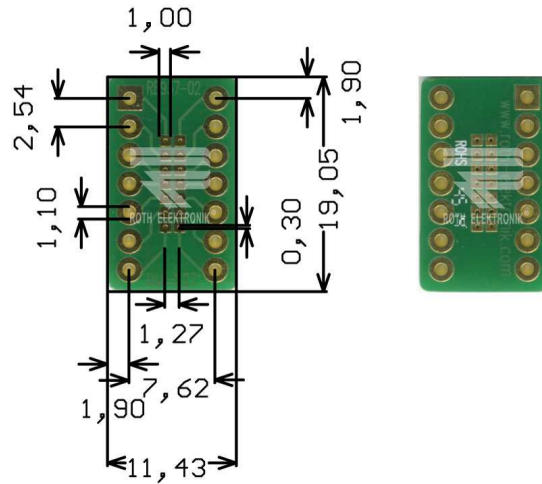
#### RE937-02

- Multiadapter 14 Pin DIP to DIP
- Epoxy fibre-glass 1.50 mm
- Double-sided 35 µm Cu
- Plated through holes (PTH)
- Surface chem. Ni/Au
- Solder stop mask
- Adaption circuit board for 14 Pin DIP 2.54 mm to DIP 1.27 mm
- Fits on sockets with a distance of 7.62 mm
- Size 11.43 x 19.05 mm



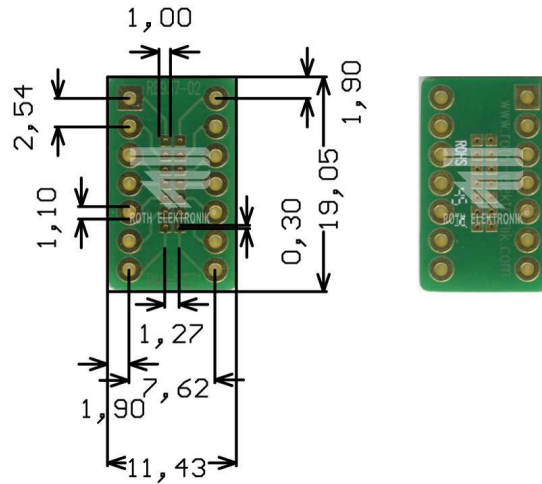
#### RE937-02

- Multiadapter für 14 Pin DIP zu DIP
- Epoxydglashartgewebe FR4 1,50 mm
- Zweiseitig 35 µm Cu
- Durchkontaktiert (PTH)
- Oberfläche chem. Ni/Au
- Lötstopplack
- Adaptionsplatine für 14 Pin DIP 2,54 mm zu DIP 1,27 mm
- Passend für Sockel im Abstand 7,62 mm
- Größe 11,43 x 19,05 mm



#### RE937-02

- Adaptateur multiple 14 Pin DIP vers DIP
- Fibre de verre époxyde 1.50 mm
- Double face 35 µm Cu
- Métallisation des trous (PTH)
- Surface avec Ni/Au chimique
- Masque de soudure
- Platine d'adaptation pour 14 Pin DIP 2.54 mm vers DIP 1.27 mm
- Adapté pour les prises avec un écart de 7.62 mm
- Dimensions 11.43 x 19.05 mm



#### RE937-02

- Multiadaptador para 14 pins de DIP a DIP
- Fibra de vidrio epoxídica FR4 1,50 mm
- Por dos lados 35 µm de Cu
- Agujeros con contactos metalizados (PTH)
- Superficie terminal química de Ni/Au
- Máscara de inhibidora de la soldadura
- Placa de circuito impreso de adaptación para 14 pins de DIP a DIP 1,27 mm
- Se ajusta a zócalos con una distancia de 7,62 mm
- Tamaño 11,43 x 19,05 mm