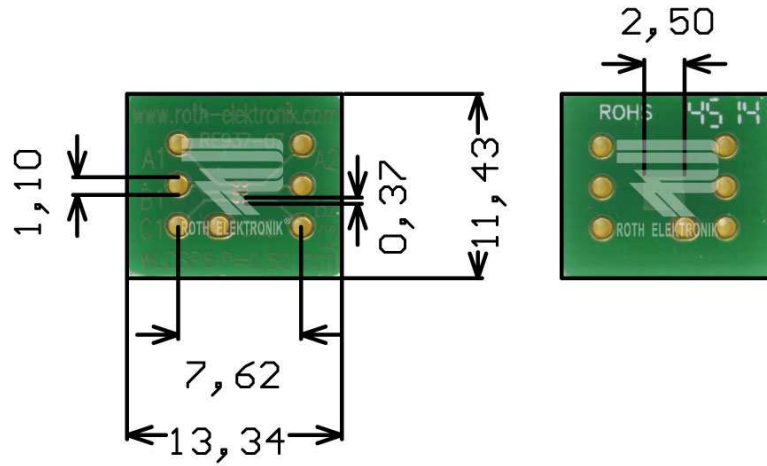


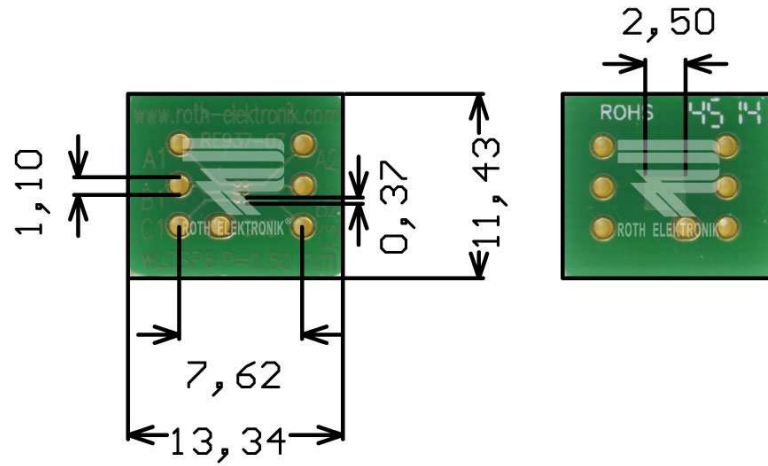
#### RE937-07

- Adapter WLCSP6
- Epoxy fibre-glass 1.50 mm
- Double-sided 35 µm Cu
- Plated through holes (PTH)
- Surface chem. Ni/Au
- Solder stop mask
- Adaption circuit board for WLCSP6 with 0.50 mm pitch
- Hole spacing 2.54 mm
- Solder pads Ø 2.10 mm
- Shield pad
- Size 13.34 x 11.43 mm



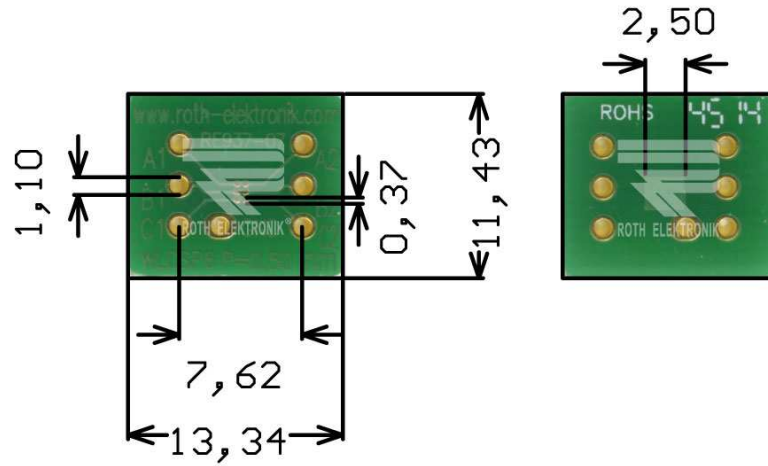
#### RE937-07

- Adapter für WLCSP6
- Epoxydglashartgewebe FR4 1,50 mm
- Zweiseitig 35 µm Cu
- Durchkontaktiert (PTH)
- Oberfläche chem. Ni/Au
- Lötstopplack
- Adaptionsplatine für WLCSP6 mit 0,50 mm Pitch
- Einreihig ausgeleitet in das Raster 2,54 mm
- Lötinseln Ø 2,10 mm
- Abschirmungsfeld
- Größe 13,34 x 11,43 mm



#### RE937-07

- Adaptateur WLCSP6
- Fibre de verre époxyde 1.50 mm
- Double face 35 µm Cu
- Métallisation des trous (PTH)
- Surface avec Ni/Au chimique
- Masque de soudure
- Platine d'adaptation pour WLCSP6 avec 0.50 mm pitch
- Pas 2.54 mm
- Îlots de brasage Ø 2.10 mm
- Blindage
- Dimensions 13.34 x 11.43 mm



#### RE937-07

- Adaptador para WLCSP6
- Fibra de vidrio epoxídica FR4 1,50 mm
- Por dos lados 35 µm de Cu
- Agujeros con contactos metalizados (PTH)
- Superficie terminal química de Ni/Au
- Máscara de inhibidora de la soldadura
- Placa de circuito impreso de adaptación para WLCSP6 con 0,50 mm Pitch
- Espacio entre orificios en una línea 2,54 mm
- Nodos de soldadura Ø 2,10 mm
- Campo de apantallado
- Tamaño 13,34 x 11,43 mm