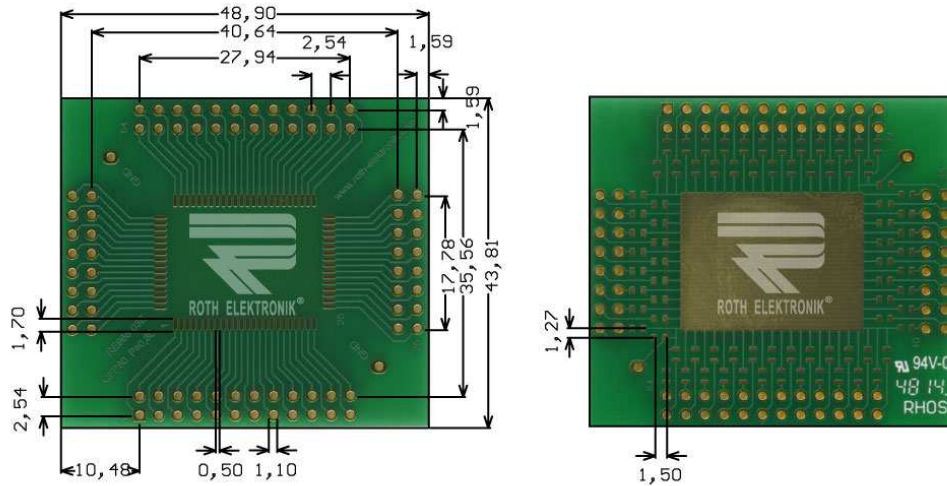


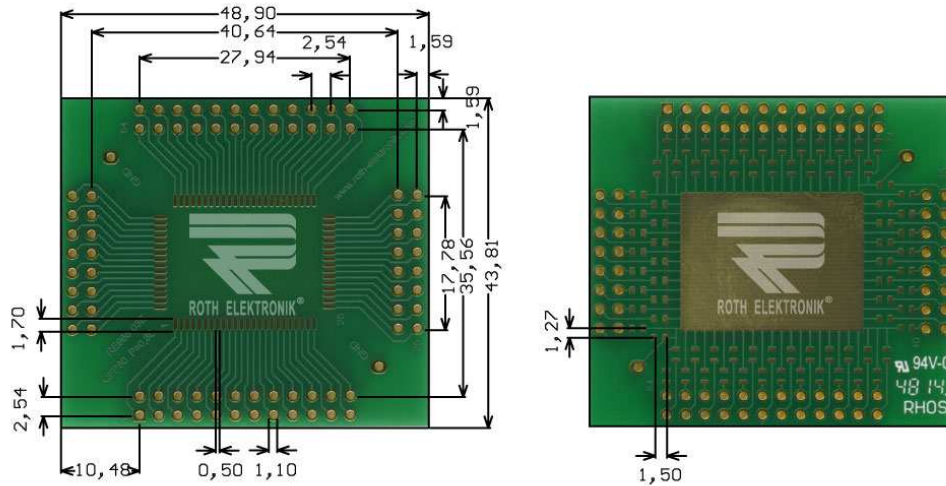
RE966-03E

- Adapter QFP80
- Epoxy fibre-glass 1.50 mm
- Double-sided 35 µm Cu
- Plated through holes (PTH)
- Surface chem. Ni/Au
- Solder stop mask
- Adaption circuit board for QFP80 with 0.80 mm pitch
- Hole spacing 2.54 mm
- Hole diameter 1.10 mm with solder pads Ø 2.10 mm
- External switching options on the bottom side with 0603 SMD-Pads one pin each
- Resistors or similar components can be mounted directly
- Shield pad & cooling field
- Size 43.81 x 48.90 mm



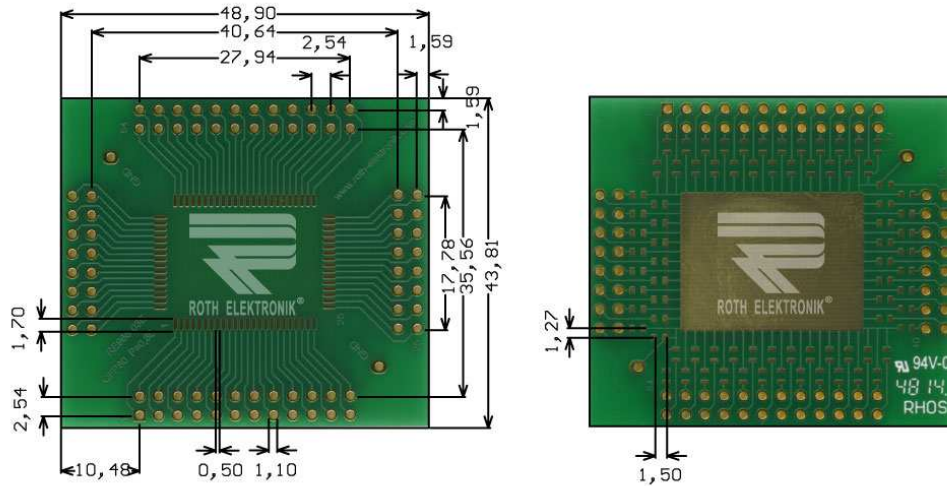
RE966-03E

- Adapter für QFP80
- Epoxydglashartgewebe FR4 1,50 mm
- Zweiseitig 35 µm Cu
- Durchkontaktiert (PTH)
- Oberfläche chem. Ni/Au
- Lötstopplack
- Adaptionsplatine für QFP80 mit 0,80 mm Pitch
- Zweireihig ausgeleitet in das Raster 2,54 mm
- Lochdurchmesser 1,10 mm mit Lötinseln Ø 2,10 mm
- Rückseitig mit 0603 SMD-Pads zu jedem Pin
- Widerstände oder ähnliche Komponenten können direkt aufgebaut werden
- Abschirmungsfeld & Kühlfläche
- Größe 43,81 x 48,90 mm



RE966-03E

- Adaptateur QFP80
- Fibre de verre époxyde 1.50 mm
- Double face 35 µm Cu
- Métallisation des trous (PTH)
- Surface avec Ni/Au chimique
- Masque de soudure
- Platine d'adaptation pour QFP80 avec 0.80 mm pitch
- Pas 2.54 mm
- Perforation 1.10 mm avec des îlots de brasage Ø 2.10 mm
- Options de commutation externe sur le bas avec 0603 SMD-Pads, une broche chacun
- Des résistances ou des composants similaires peuvent être montés directement
- Blindage et zone de refroidissement
- Dimensions 43.81 x 48.90 mm



RE966-03E

- Adaptador para QFP80
- Fibra de vidrio epoxidica FR4 1,50 mm
- Por dos lados 35 µm de Cu
- Agujeros con contactos metalizados (PTH)
- Superficie terminal química de Ni/Au
- Máscara de inhibidora de la soldadura
- Placa de circuito impreso de adaptación para QFP80 con 0,80 mm Pitch
- Espacio entre orificios en una fila 2,54 mm
- Diámetro de los agujeros 1,10 mm con nodos de soldadura Ø 2,10 mm
- Dorso con almohadillas 0603 SMD en cada pin
- Resistencias o componentes similares pueden montarse directamente
- Campo de apantallado y superficie de refrigeración
- Tamaño 43,81 x 48,90 mm