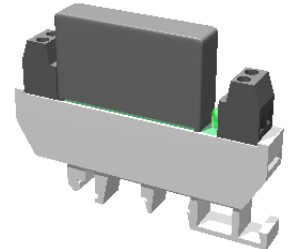


# Relais Statique/Montage sur rail DIN Solid State Relay for DIN rail fixation

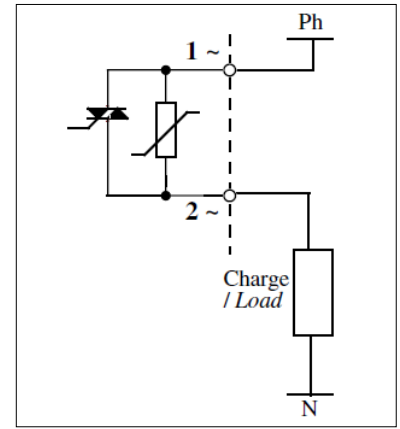
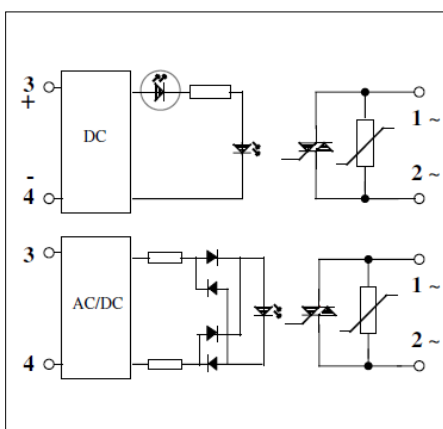
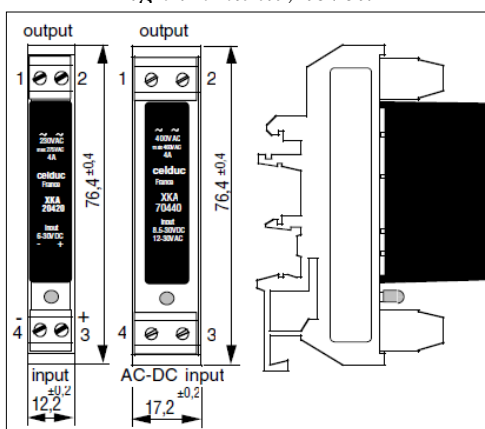
## XKA

AC, AC-DC control  
4A/ 400VAC output  
4A/ 230VAC output

- Gamme prêt à l'emploi: Relais montable sur rail DIN .
- Pour tout type de charge.
- Visualisation de commande par LED.
- Ecrêteur de surtension intégré.
- Haute immunité aux perturbations extérieures.
- New generation of SSR for DIN rail fixation.
- For any kind of load.
- Control visualization by LED.
- Integrated clamping voltage.
- High immunity level.



Application typique/Typical application



Types / Models	AC OUTPUT					
Modèles / References	XKA 20420	XKA 20421	XKA70420	XKA70440	XKA90440	
<b>Caractéristiques d'entrée / Input characteristics (20°C)</b>	DC input	DC input	AC/DC input	AC/DC input	AC/DC input	Unit
Plage de tension de commande (Uc) / Input voltage range (Uc)	6-30	5-30	15-30	12-30/8,5-30	150-240	VAC/DC
Tension maximum de commande / Maximum control voltage	30	30	30	30VAC/DC	240	VDC
Tension minimum de commande / Minimum control voltage	6	5	15	AC12/DC8,5	150	VDC
Courant de fonctionnement/Operating current	3	3	6,5	6,5	3,5	mADC
Courant maximum de commande / Maximum control current	30	30	14	14	6	mADC
Tension de relâchement/Release voltage	0,8	0,8	2	2	15	VDC
Résistance interne / Input internal resistor	1000	1000	1800	1800	41 000	Ω

Caractéristiques générales /General characteristics						Unit
Température de stockage / Storage temperature	- 40 à/to +150	- 40 à/to +150	- 40 à/to +150	- 40 à/to +150	- 40 à/to +150	°C
Température de fonctionnement /Operating temperature	-40 à/to +80	-40 à/to +80	-40 à/to +80	-40 à/to +80	-40 à/to +80	°C
Tension d'isolement entrée-sortie / Input-output isolation voltage	4000	4000	4000	4000	4000	VRMS
Capacité entrée-sortie/ Input-output capacity	3	3	3	3	8	pF
Poids/Weight	38	38	38	38	38	g

D'autres références existent à des courants supérieurs en sortie AC : XKH,...

Produits similaires en sortie DC : XKD

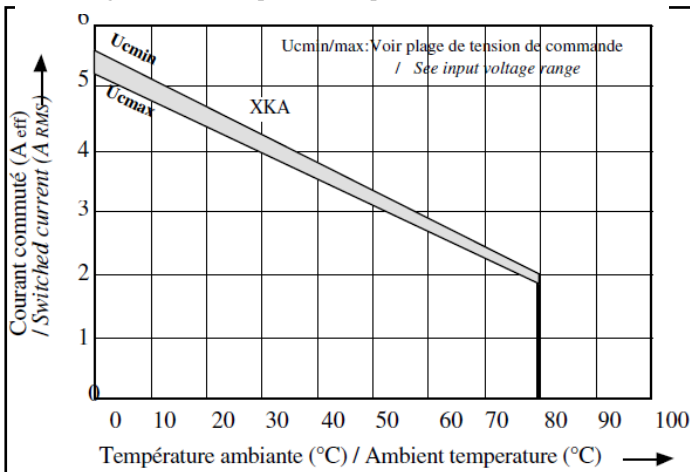
Other references are available with higher current ( XKH,...)

Similar products are available in DC output : XKD

Proud to serve you

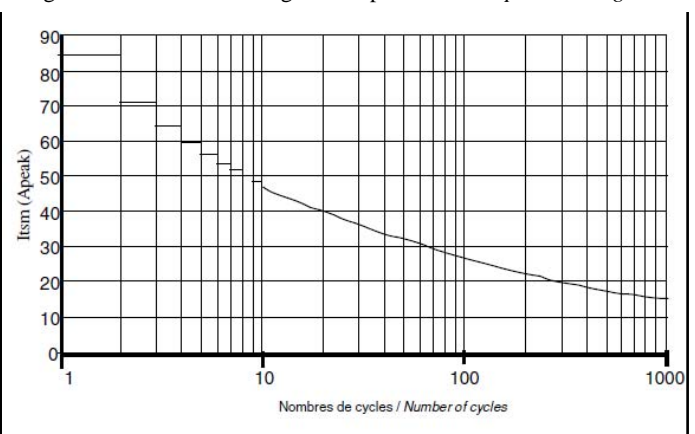
Types / Models	AC OUTPUT					
Modèles / References	XKA 20420	XKA 20421	XKA70420	XKA70440	XKA90440	Unit
Caractéristiques de sortie/Output characteristics(20°C)	AC output	AC output	AC output	AC output	AC output	
Types / Models	Synchrone Zero cross	Asynchrone	Synchrone Zero cross	Synchrone Zero cross	Synchrone Zero cross	
Tension nominale / Nominal voltage	230	230	230	400	400	VRMS
Plage tension de fonctionnement / Operating range	12 à/to 275	12 à/to 275	12 à/to 275	12-440	12-440	VRMS
Tension crête (écrêteur de tension) / Peak voltage (clamping voltage)	600 (450 @ 1mA)	600 (450 @ 1mA)	600 (450 @ 1mA)	800 (700 @ 1mA)	800 (700 @ 1mA)	VPEAK
Niveau de synchronisation / Synchronizing level	± 12		± 12	± 12	± 12	V
Courant nominal (voir les caractéristiques thermiques) / Nominal current (see thermal curves)	4	4	4	4	4	ARMS
Courant de surcharge accidentel admissible maximum (10ms) : / Maximum accidental overload current (10ms) : ITSM	100	100	100	100	100	APEAK
Chute tension directe (I <sub>n</sub> ) / On state voltage drop (I <sub>N</sub> )	1,6	1,6	1,6	1,6	1,6	VPEAK
Courant de fuite état bloqué (@Un/50Hz) / Off state leakage current (@Un/50Hz)	0,3	0,3	0,3	0,3	0,3	mARMS
Courant de charge minimum / Minimum load current	5	5	5	5	5	mARMS
Courant de maintien / Holding current	50	50	50	50	50	mA
Temps de fermeture (50Hz) / Turn on time (50Hz)	10	0,1	10	10	10	ms
Temps d'ouverture (50Hz) / Turn off time (50Hz)	10	10	10	10	10	ms
Fréquence d'utilisation / Operating frequency	10 à/to 440	10 à/to 440	10 à/to 440	10 à/to 440	10 à/to 440	Hz
dv/dt état bloqué / Off state dv/dt	500	500	500	500	500	V/μs
I <sup>2</sup> <sub>t</sub> (<10ms)	50	50	50	50	50	A <sup>2</sup> s
di/dt non répétitif / No repetitive di/dt	20	20	20	20	20	A/μs
Homologation / Approval	Tous les éléments sont UL/All components are UL					

Fig.2 Caractéristiques thermiques / thermal curves :

**Précautions :**

- \* Les relais à semiconducteurs ne procurent pas d'isolation galvanique entre le réseau et la charge.
- \* Dans le cas de plusieurs modules côte à côte, prévoir un dérating en courant.

Fig. 3 : Courant de surcharge non répétitif /Non repetitive surge current

**Cautions :**

- \* Semiconductor relays don't provide any galvanic insulation between the load and the mains.
- \* In case of many SSRs side by side, take a derating current in to account.