

propac

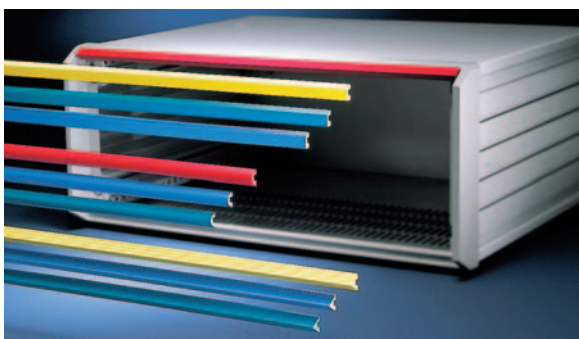


Inhalt	0
Schränke	1
Wandgehäuse	2
Schrank-, Wandgehäuse- Zubehör	3
Klimatechnik	4
Tischgehäuse	5
Baugruppenträger/ 19"-Einschübe	6
Frontplatten, Steckbaugruppen, Kassetten	7
Systeme	8
Netzgeräte	9
Busplatinen	10
Steckverbinder, Frontelemente- system	11
Anhang	12

Tischgehäuse - *propac*



06800002



05894020

Austauschbare Designelemente



05895003

Zubehör für portable Versionen

Normen

- Innenabmessungen entsprechen:
IEC 60297-3
- Schutzart IP20 nach IEC 60529
- Schutzleiterverbindungen entsprechen:
DIN EN 50178 / VDE 0160
DIN EN 60950 / VDE 0805
DIN EN 61010-1 / VDE 0411 Teil 1
DIN EN 61010-1A2 / VDE 0411 Teil 1/A1
- EMC Prüfung nach VG 95373 Teil 15

Modifikationen

- Sonderfarben
- Sondertiefen
- Ausbrüche in Deckblech, Bodenblech
oder Seitenwänden
- Bedrucken der Frontplatten und Rückwände
- Montageservice nach Kundenvorgaben
- Kundenspezifische Designelemente
- Lüfterrückwände



Im Internet finden Sie weitere wichtige Informationen
unter www.schroff.biz



Tischgehäuse oder tragbares Gehäuse

- Designalternative zu compacPRO
- Schutzart IP 20
- EMC-Schirmung nachrüstbar
- Umfangreiches Zubehör, abgestimmt auf portable Anwendungen



Tischgehäuse

05895004



Tragbare Version

05894012



Tower

05894024

propac Zubehör

Gehäuse

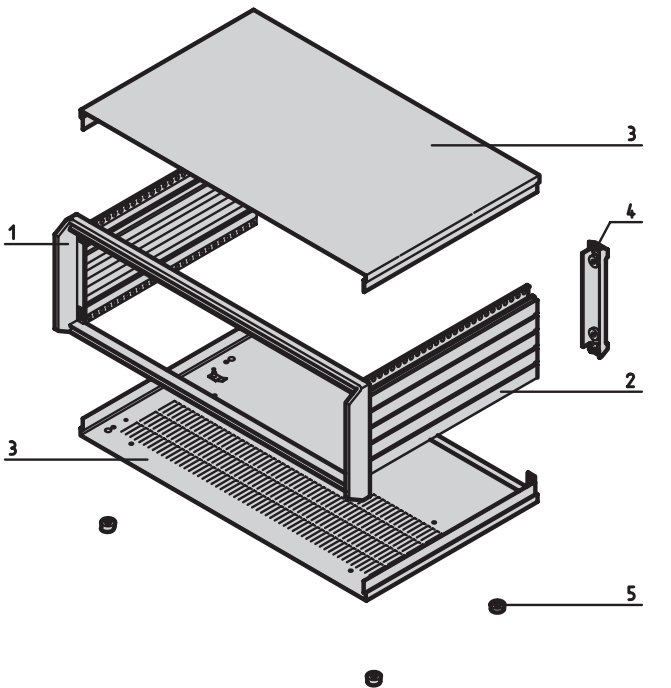
2, 3 HE	5.42
4, 6 HE	5.43
Towergehäuse	5.44

propac Zubehör

Frontplatten	5.45
Rückwände	5.46
EMC-Dichtungen	5.47
Designelemente	5.48
Seitliche Blende	5.49
Tragegriffe	5.50
Luftfilter	5.51
Frontabdeckhaube	5.52
Hintere Abdeckhaube	5.53
Chassisplatte	5.54
Erdungssatz	5.54
Montageposition Modul-/	
Profilschienen	5.55
Modulschienen	5.56
Kabelaufwicklung	5.59
Z-Schiene/ Lochschiene	5.60
Gewindestreifen	5.61
Lochstreifen	5.62
Schiebemutter	5.63
Isolierstreifen	5.64
Kartenführungen	5.66
Aufstellfüße	5.71

Tischgehäuse - *propac*

Gehäuse 2 und 3 HE



Lieferumfang (Bausatz, Pos. 1– 4 montiert)

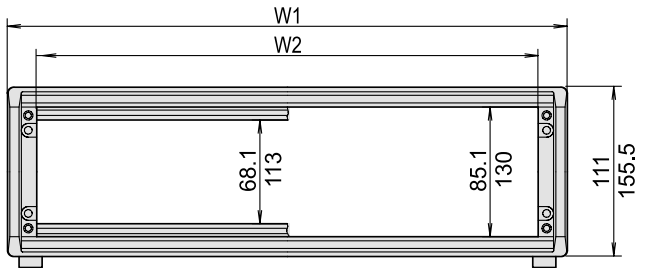
Pos.	Menge	Beschreibung
1	1	Rahmen, Al-Druckguss, gepulvert, RAL 7030
2	2	Seitenwand, Al-Profil, gepulvert, RAL 7035
3	2	Deck- und Bodenblech, Al, 1 mm, Innenseiten leitfähig, Sichtfläche gepulvert, RAL 7035, mit Erdungsfähne, Bodenblech mit 4 Lüftungsschlitzeihen
4	2	Rückfuss, ABS, RAL 7030, UL 94 V-0
5	4	Gehäusefuß mit Rutschsicherung, PC, schwarz, UL 94 V-0

Bestellinformationen

Nutzbare Breite	Breite W1	Tiefe D	2 HE	3 HE	
W2	W2		Bestell-Nr.	Bestell-Nr.	
TE	mm	mm			
28	147.3	185.9	256	-	10850-013
28	147.3	185.9	316	-	10850-014
42	218.4	257	256	10850-001	10850-015
42	218.4	257	316	10850-002	10850-016
42	218.4	257	376	-	10850-017
63	325.1	363.7	256	10850-004	10850-019
63	325.1	363.7	316	10850-005	10850-020
63	325.1	363.7	376	10850-006	10850-021
84	431.8	470.3	256	-	10850-023
84	431.8	470.3	316	-	10850-024
84	431.8	470.3	376	-	10850-025
84	431.8	470.3	436	-	10850-026
84	431.8	470.3	496	-	10850-027

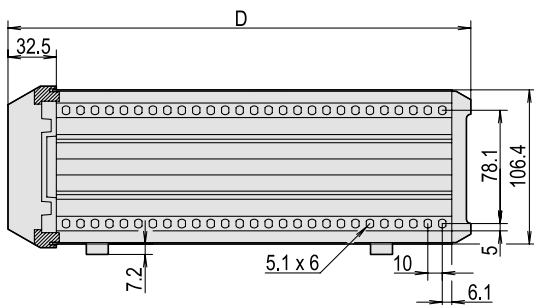
Maximale Einbautiefe = D - 45
(Lichte Weite: Frontplatte - Rückwand)

2 HE/ 3 HE

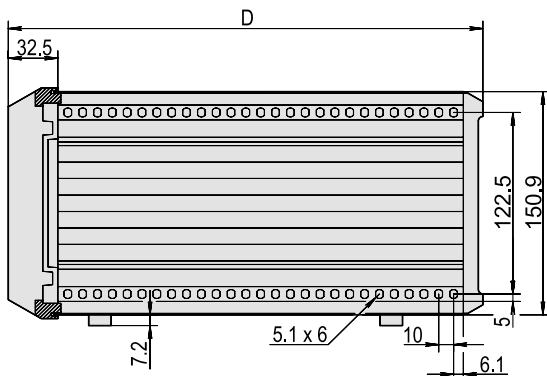


W2 = nutzbare Breite 1 HE = 1 U

2 HE



3 HE

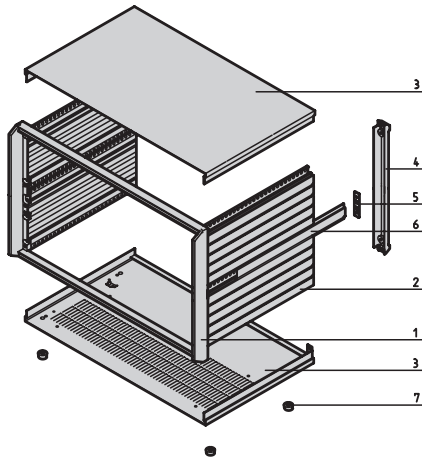


Weitere Informationen www.schroff.biz/oneclick
oneClick code = Bestell-Nr.



Tischgehäuse - propac

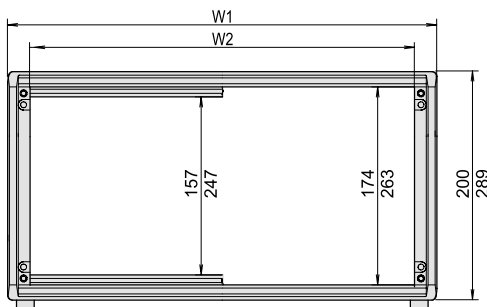
Gehäuse 4 und 6 HE



Lieferumfang (Bausatz, Pos. 1–6 montiert)

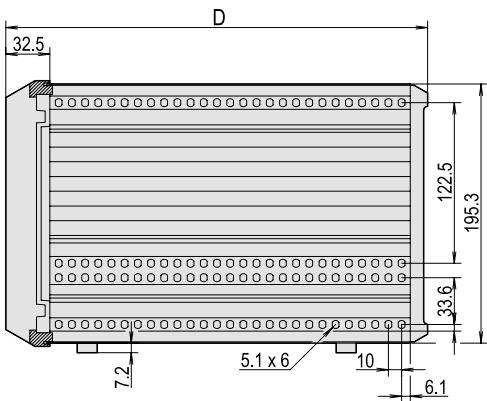
Pos.	Menge		Beschreibung
	4 HE	6 HE	
1	1	1	Rahmen, Al-Druckguss, gepulvert, RAL 7030
2	2	4	Seitenwand, Al-Profil, gepulvert, RAL 7035
3	2	2	Deck- und Bodenblech, Al, 1 mm, Innenseiten leitfähig, Sichtfläche gepulvert, RAL 7035, mit Erdungsfahne, Bodenblech mit 4 Lüftungsschlitzreihen
4	2	2	Rückfuß, ABS, RAL 7030, UL 94 V-0
5	–	2	Verbindungsflasche, Al
6	2	2	Seitenwand Abdeckschiene, Al-Profil, gepulvert, RAL 7035
7	4	4	Gehäusefuß mit Rutschsicherung, PC, schwarz, UL 94 V-0

4 HE/ 6 HE

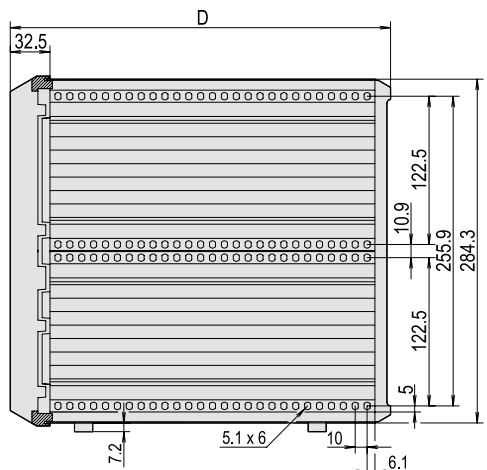


W2 = nutzbare Breite 1HE = 1 U

4 HE



6 HE



Bestellinformationen

W2	Nutzbare Breite W2	Breite W1	Tiefe D	4 HE	6 HE
				Bestell-Nr.	Bestell-Nr.
TE	mm	mm	mm		
42	218.4	257	256	10850-029	-
42	218.4	257	316	10850-030	-
63	325.1	363.7	256	10850-033	-
63	325.1	363.7	316	10850-034	-
63	325.1	363.7	376	10850-035	-
63	325.1	363.7	436	10850-036	-
84	431.8	470.3	316	-	10850-054
84	431.8	470.3	376	10850-040	10850-055
84	431.8	470.3	436	10850-041	10850-056
84	431.8	470.3	496	10850-042	10850-057

Maximale Einbautiefe = D - 45

(Lichte Weite: Frontplatte - Rückwand)

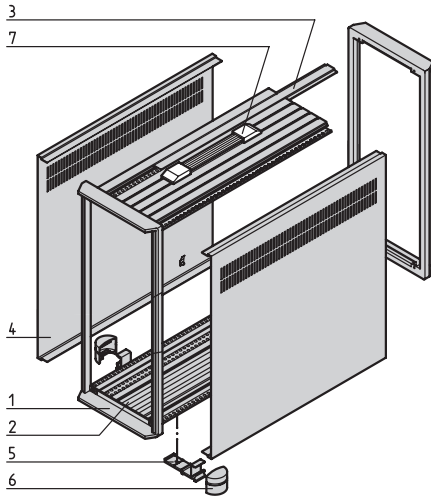


Weitere Informationen www.schroff.biz/oneclick
oneClick code = Bestell-Nr.

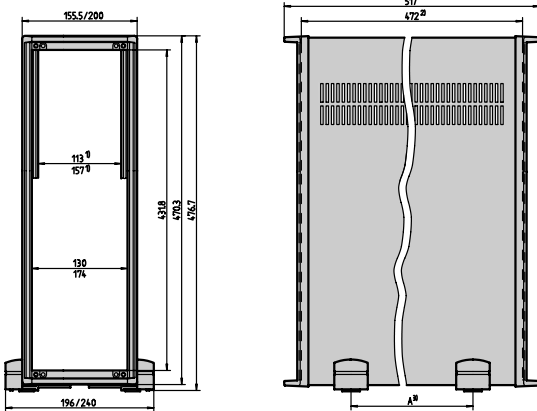
Tischgehäuse - *propac*

Towergehäuse 3 und 4 HE

3 HE / 4 HE



- 1) Lichte Weite zwischen den Modulschienen
 2) Max. Einbautiefe $t = 472$ mm
 3) Variabel montierbar



PPA44460

05803050

Lieferumfang (Bausatz Pos. 1–4 montiert)

Pos.	Menge	Beschreibung
1	2	Rahmen, Al-Druckguss, gepulvert, RAL 7030
2	2	Boden/Dach, Al-Profil, gepulvert, RAL 7035
3	1	Abdeckschiene, Al-Profil, gepulvert, RAL 7035, nur bei 4 HE
4	2	Seitenbleche mit Lüftungsschlitzen, Al 1 mm, Innen-seiten leitfähig, Sichtfläche gepulvert RAL 7035, mit Erdungsfahne
5	4	Gehäusefuß, Al-Profil
6	4	Fuß-Abdeckung, PC, RAL 7030

Bandgriff (Pos. 7) bitte separat bestellen

Bestellinformationen

Beschreibung	Bestell-Nr.
3 HE Towergehäuse	10851-200
4 HE Towergehäuse	10851-205
Bandgriff (Pos. 7) Stahlfeder, kunststoffummantelt, grau, 1 Stück	20850-250



Weitere Informationen www.schroff.biz/oneclick
 oneClick code = Bestell-Nr.

Blenden für Tower-Rückwand

- Wird benötigt, wenn Teilfrontplatten als Rückwände verwendet werden

Lieferumfang

Pos.	Menge	Beschreibung
1	2	Blende für propac Tower-Rückwand, Al-Profil, 2,2 mm, Eloxaldecor
2	4	Flachkopfschrauben, M 4 x 6, St, vernickelt

Bestellinformationen

Beschreibung	Bestell-Nr.
für Towergehäuse 3 HE Breite	20850-386
für Towergehäuse 4 HE Breite	20850-387

- Teilfrontplatten siehe Kapitel Baugruppen – Frontplatten

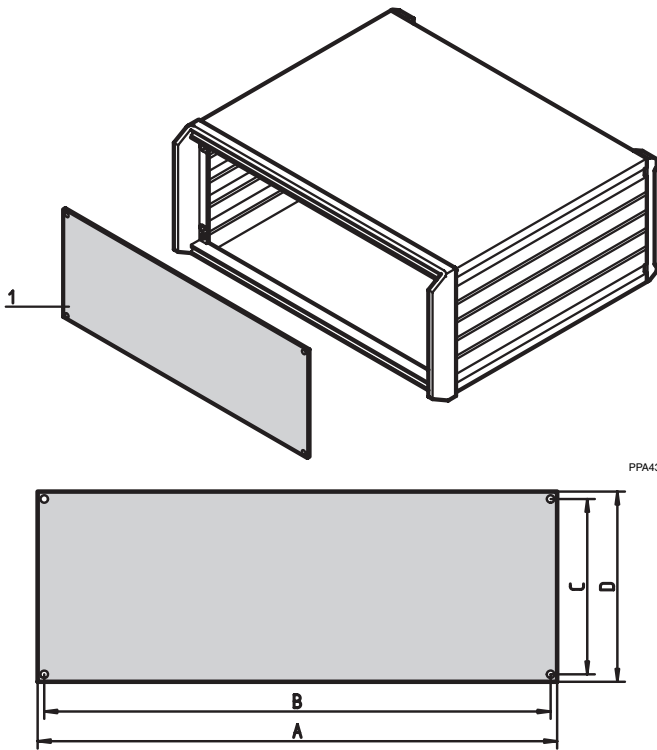


Weitere Informationen www.schroff.biz/oneclick
 oneClick code = Bestell-Nr.

PPA45101

Tischgehäuse - *propac* Zubehör

Gesamtfrontplatte



- Befestigung direkt am Gehäuserahmen.

Lieferumfang (Bausatz)

Pos.	Menge	Beschreibung
1	1	Gesamtfrontplatte, Al 2 mm, (bei 84 TE= 2,5 mm), eloxiert, Schnittkanten blank
2	1	Befestigungsmaterial

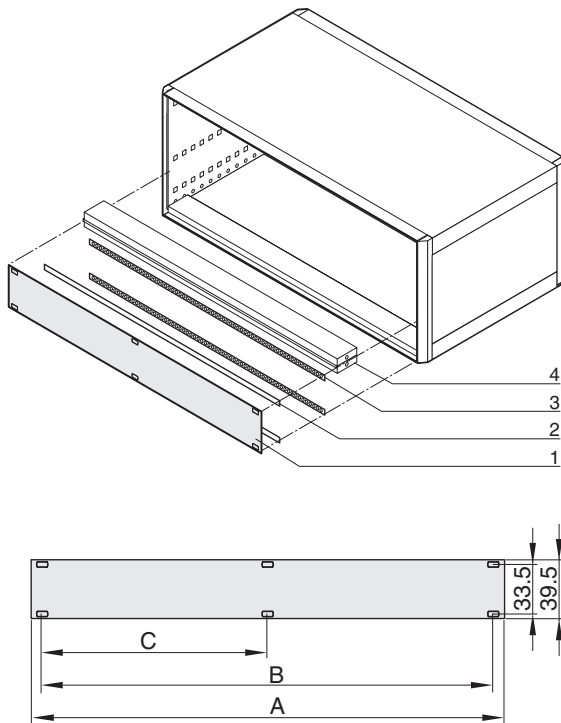
Bestellinformationen

Für Gehäuse- höhe	Für Gehäuse- breite	A	B	C	D	Bestell-Nr.
HE	TE	mm	mm	mm	mm	
2	42	238.7	230	74	84	20850-128
2	63	345.4	336.7	74	84	20850-129
2	84	452	443.3	74	84	20850-130
3	28	167.6	158.9	118.5	128.5	20850-134
3	42	238.7	230	118.5	128.5	20850-135
3	63	345.4	336.7	118.5	128.5	20850-136
3	84	452	443.3	118.5	128.5	20850-137
4	42	238.7	230	162.9	172.9	20850-142
4	63	345.4	336.7	162.9	172.9	20850-143
4	84	452	443.3	162.9	172.9	20850-144
6	84	452	443.3	258.8	261.8	20850-158



Weitere Informationen www.schroff.biz/oneclick
oneClick code = Bestell-Nr.

EMC-Teilfrontplatte 1 HE



- Befestigung an Modulschienen

- Nur für propac 4 HE

Lieferumfang (Bausatz)

Pos.	Menge	Beschreibung
1	1	Frontplatte, Al, 2,5 mm, Metallnippel eingepresst, Frontseite eloxiert, Rückseite gelb chromatiert
2	2	Kontaktstreifen, St rostfrei
5	1	Befestigungsmaterial

Bestellinformationen

Breite	A	B	C	Bestell-Nr.
TE	mm	mm	mm	
42	213	196.1	101.6	20850-285
63	319.7	304.8	157.5	20850-286
84	426.4	411.5	203.2	20850-287

Hinweis

Bitte separat bestellen:

- Pos. 3: siehe unter Innenausbau, Gewindestreifen (2 Stück einsetzen) Seite 5.61
- Pos. 4: siehe unter Doppelmodulschiene vorne (1 Stück) Seite 5.56

Tischgehäuse - *propac* Zubehör

Gesamtrückwand ungeschirmt

Lieferumfang (Bausatz)

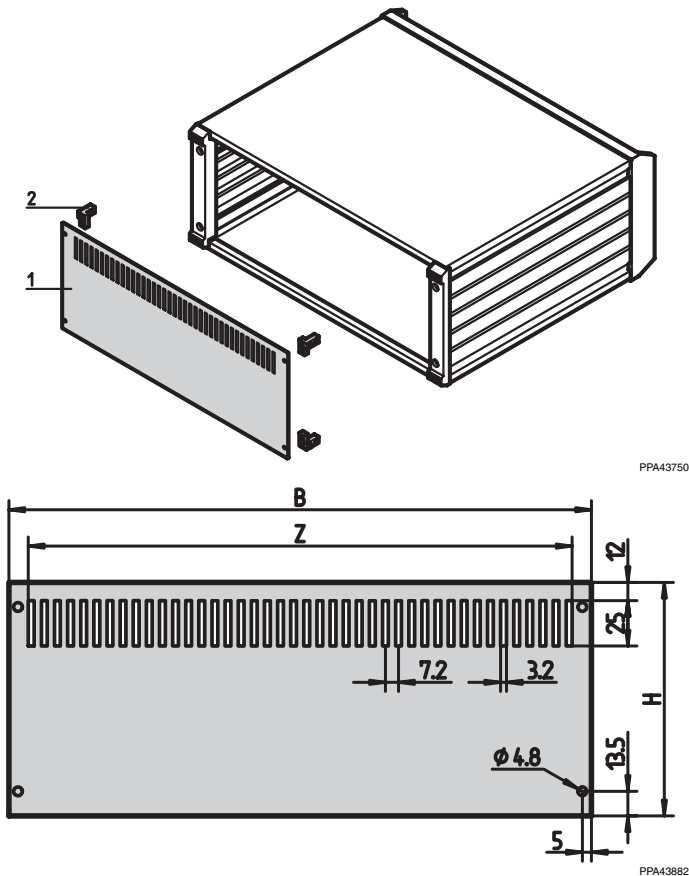
Pos.	Menge	Beschreibung
1	1	Gesamtrückwand, Al, eloxiert, Schnittkanten blank 28, 42, 63 TE = 2 mm Stärke 84 TE = 2,5 mm Stärke
2	4	Haltewinkel, Zn-Druckguss
3	1	Befestigungsmaterial

Bestellinformationen

Höhe	Breite	B	H	Z	mit Lüftungsschlitze	ohne Lüftungsschlitze
					Bestell-Nr.	Bestell-Nr.
2	42	213	84	190	20850-044	20850-359
2	63	320	84	298	20850-045	20850-360
2	84	426	84	406	20850-046	20850-361
3	28	142	128.5	118	20850-050	20850-364
3	42	213	128.5	190	20850-051	20850-365
3	63	320	128.5	298	20850-052	20850-366
3	84	426	128.5	406	20850-053	20850-367
4	42	213	172.9	190	20850-058	20850-372
4	63	320	172.9	298	20850-059	20850-373
4	84	426	172.9	406	20850-060	20850-374
6	84	426	261.8	406	20850-074	20850-381



Weitere Informationen www.schroff.biz/oneclick
oneClick code = Bestell-Nr.



Gesamtrückwand geschirmt

Lieferumfang (Bausatz)

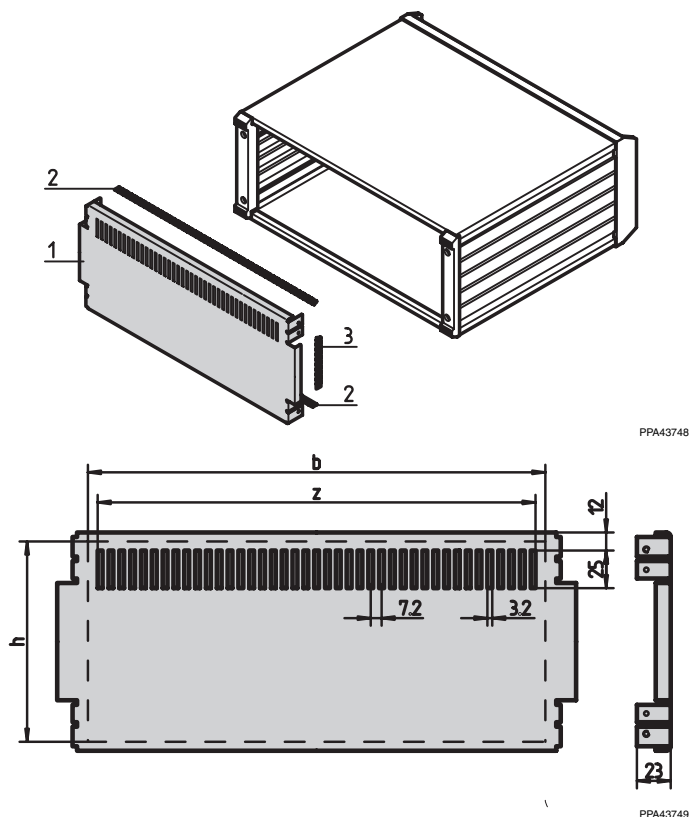
Pos.	Menge	Beschreibung
1	1	EMC-Gesamtrückwand, Al 1,5 mm, farblos chromatiert, mit Erdungsfahne (Flachstecker 6,3 mm)
2	2	Horizontal-Kontaktstreifen, St rostfrei
3	2	Vertikal-Kontaktstreifen, St, rostfrei
4	1	Befestigungsmaterial

Bestellinformationen

Höhe	Breite	b	z	h bei Gehäusen		Bestell-Nr.
				ohne Modul-schiene	mit Modul-schiene	
2	42	214.4	183	85.1	68.1	20850-002
2	63	321.1	298	85.1	68.1	20850-003
3	28	143.3	111	130	113	20850-008
3	42	214.4	183	130	113	20850-009
3	63	321.1	298	130	113	20850-010
3	84	427.8	399	130	113	20850-011
4	42	214.4	183	174	157	20850-016
4	63	321.1	298	174	157	20850-017
4	84	427.8	399	174	157	20850-018
6	84	427.8	399	263	246	20850-032



Weitere Informationen www.schroff.biz/oneclick
oneClick code = Bestell-Nr.

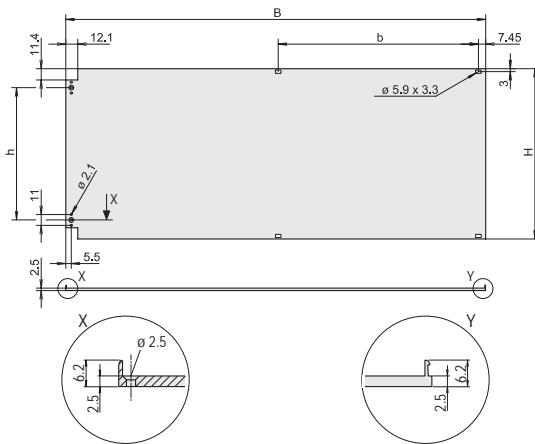
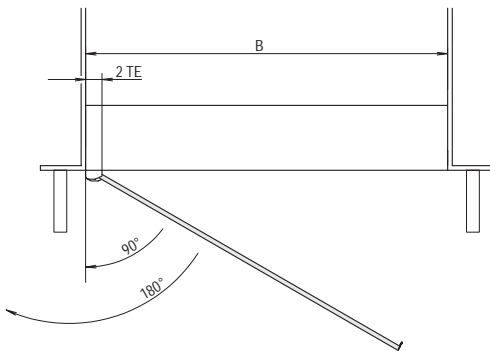


Tischgehäuse - *propac* Zubehör

Teilfrontplatte, schwenkbar, geschirmt



04295002



04602081

- Für Baugruppenträger und Gehäuse
- Montage an Modulschienen
- Geschirmt, U-Frontplatte mit EMC-Textildichtung
- Nutzbare Breite um 2 TE reduziert (Scharnierseite)
- Scharniere wahlweise links oder rechts montierbar

Lieferumfang (Bausatz)

Pos.	Menge	Beschreibung
1	1	Teilfrontplatte, schwenkbar, Al 2,5 mm, Fronseite: eloxiert Rückseite: gelb chromatiert
2	2	Scharniere, Zn-Druckguss, verchromt
3	1	EMC-Dichtung Kern: Schaumstoff Hülle: Textilmantel mit CuNi-Beschichtung
4	1	Befestigungsmaterial

Bestellinformationen

Abmessungen					Bestell-Nr.
Höhe	B	b	H	h	
HE	mm	mm	mm	mm	
3	426.4	203.2	128.4	89.9	20848-623
6	426.4	203.2	261.8	223.2	20848-629

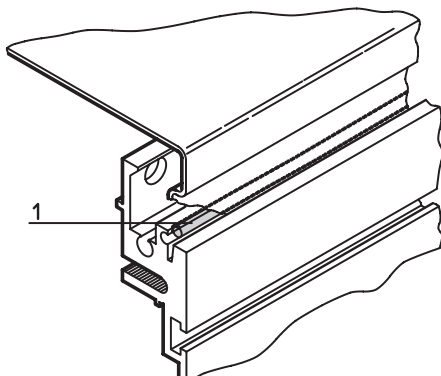
Hinweis

Teilfrontplatte schwenkbar



Weitere Informationen www.schroff.biz/oneclick
oneClick code = Bestell-Nr.

EMC-Seitenwanddichtung



- Zur EMC Schirmung zwischen Seitenwand und Deck- bzw. Bodenblech

Bestellinformationen

Pos.	Beschreibung	Menge / VPE	Bestell-Nr.
1	Dichtschnur, Silikon mit Silber beschichtet, Ø 2,4 mm, Länge 2,1 m	1	30850-354

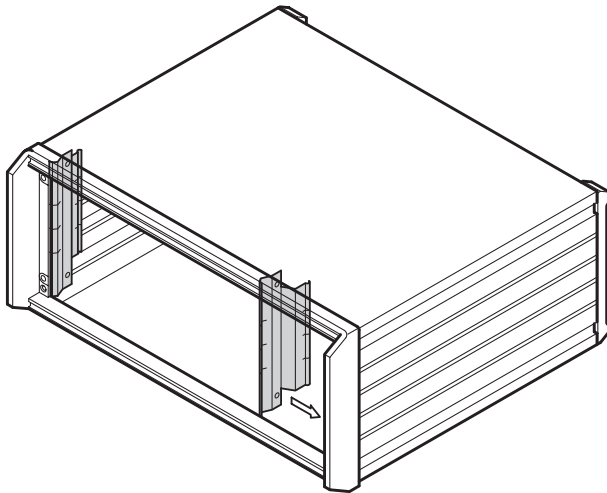


Weitere Informationen www.schroff.biz/oneclick
oneClick code = Bestell-Nr.

PPA43828

Tischgehäuse - *propac* Zubehör

EMC-Kontaktfedern



PPA43792

- Zum Herstellen der EMC-Schirmung zwischen EMC-Baugruppe und der Seitenwand
- Einsetzbar für Front- und Rückseite

Lieferumfang (Bausatz)

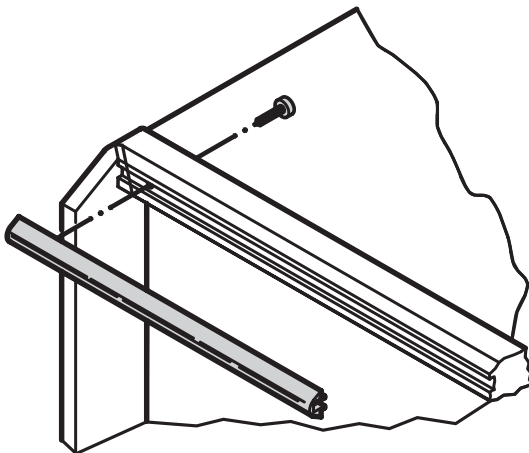
Pos.	Menge	Beschreibung
1	1	Satz Kontaktfedern, Stahl, rostfrei
2	1	Befestigungsmaterial

Bestellinformationen

Für Gehäusehöhe	Bestell-Nr.
HE	
2	20850-220
3	20850-221
4	20850-222

Bei 6 HE sind 2 Sätze 20850-221 erforderlich

Designelemente






PPA43764

- Nachträglich einfach montierbar

Lieferumfang (Bausatz)

Menge	Beschreibung
1	Designelement, Al-Profil, gepulvert
1	Satz Befestigungsmaterial

Bestellinformationen

Beschreibung	Breite	Lichtgrau	Brillantblau
		RAL 7035	RAL 5007
TE	Bestell-Nr.	Bestell-Nr.	Bestell-Nr.
Form 1 	42	20850-184	20850-299
	63	20850-185	20850-300
	84	20850-186	20850-301
Form 2 	42	20850-190	20850-315
	63	20850-191	20850-316
	84	20850-192	20850-317
Form 3 	42	20850-196	20850-331
	63	20850-197	20850-332
	84	20850-198	20850-333

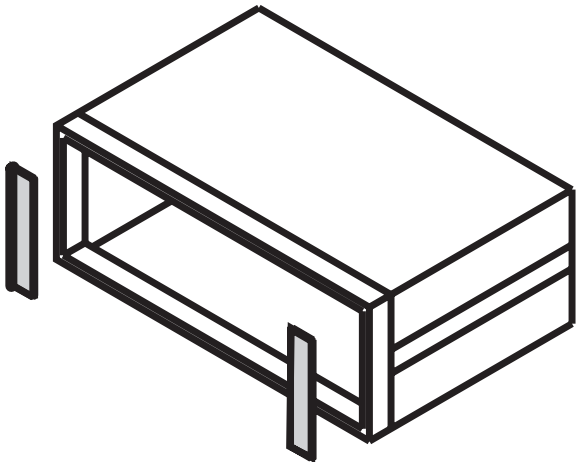
28 TE auf Anfrage



Weitere Informationen www.schroff.biz/oneclick
oneClick code = Bestell-Nr.

Tischgehäuse - *propac* Zubehör

Seitliche Blende



- Zum seitlichen Abdecken des Rahmens und Herstellen einer durchgängigen Frontebene mit Teilfrontplatten und Steckbaugruppen (unsichtbare Befestigung)

Lieferumfang (Bausatz)

Pos.	Menge	Beschreibung
1	2	Seitliche Blende, Al-Profil 2,2 mm, Eloxadecor
2	6	Mutter, Al

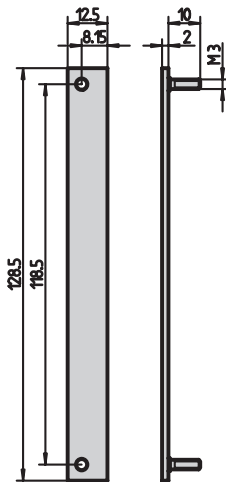
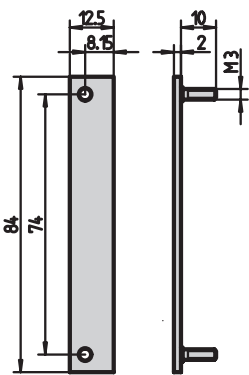
Bestellinformationen

Für Gehäusehöhe	Bestell-Nr.
HE	
2	20850-169
3	20850-170
4	20850-171
6	20850-173

2 HE

3 HE

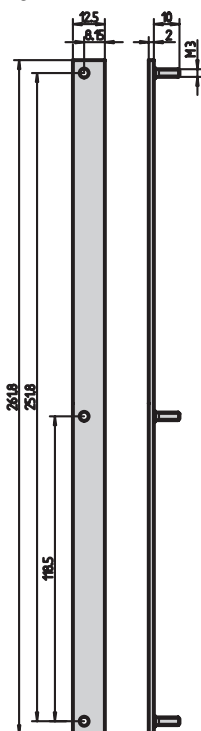
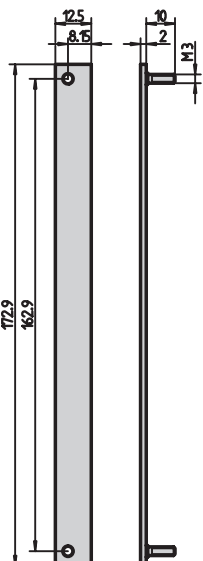
AZA45128



4 HE

6 HE

PPA43757PPA43758



PPA43759PPA45111



Weitere Informationen www.schroff.biz/oneclick
oneClick code = Bestell-Nr.

Tischgehäuse - *propac* Zubehör

Aufstelltragegriff



05894001

- Nachrüstbar ohne mechanische Bearbeitung der Gehäuse
- Aufstellwinkel in 30°-Schritten (rastbar)
- Traglast 30 kg

Lieferumfang (Bausatz)

Pos.	Menge	Beschreibung
1	1	Griffstange, Al-Profil, gepulvert, RAL 7035
2	1	Griffschale, ABS, UL 94 V-0, RAL 7030
3	2	Aufstellungsschutz, ABS, UL 94 V-0, RAL 7030
4	2	Rasteinrichtung, Zn-Druckguss, roh
5	2	Abdeckkappen für Rasteinrichtung, ABS, UL 94 V-0, RAL 7030
6	1	Befestigungsmaterial

Bestellinformationen

Für Gehäusebreite	Bestell-Nr.
TE	
42	20850-252
63	20850-253
84	20850-254



Weitere Informationen www.schroff.biz/oneclick
oneClick code = Bestell-Nr.

Bandgriff



05895003

- Nachrüstbar ohne mechanische Bearbeitung der Gehäuse
- Traglast 20 kg

Lieferumfang (Bausatz)

Pos.	Menge	Beschreibung
1	1	Griffstück, Stahlfeder, kunststoffummantelt, Weichplastik, grau
2	2	Abdeckung, PC, RAL 7030
3	1	Befestigungsmaterial

Bestellinformationen

Beschreibung	Bestell-Nr.
Bandgriff	20850-250

Hinweis

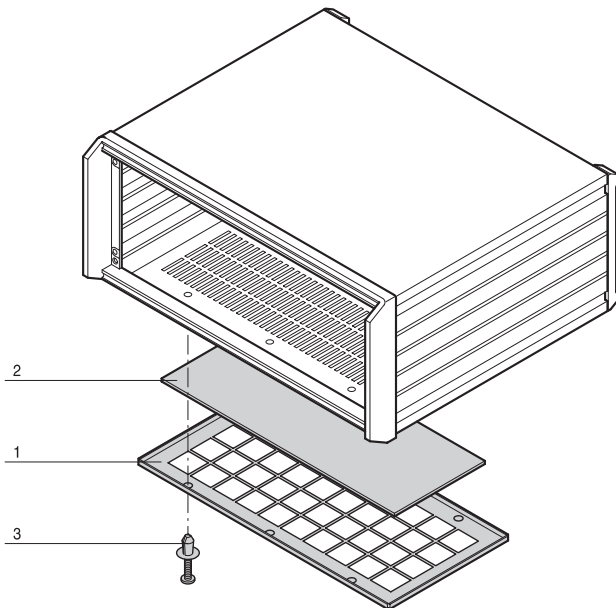
- Einsetzbar ab Gehäusetiefe T = 316 mm



Weitere Informationen www.schroff.biz/oneclick
oneClick code = Bestell-Nr.

Tischgehäuse - *propac* Zubehör

Luftfilter



- Nachträgliche Montage ohne Bearbeitung und Werkzeug
- Filterwechsel ohne Öffnen des Gehäuses, Schutzart bleibt erhalten

Lieferumfang

Pos.	Menge	Beschreibung
1	1	Filterhalter, Al 1 mm, gepulvert, RAL 7030
2	1	Filter, synthetische Faser
3	6/8	Fixierclip, PA, weiß, 8 Stück bei 84 TE

Bestellinformationen

Breite	Bestell-Nr.
TE	
42	20850-215
63	20850-216
84	20850-217

Hinweis

- Ersatzfilter auf Anfrage
- Zur optimalen Luftzufuhr müssen an das Gehäuse Aufstellfüße angebaut werden, siehe Seite 5.71

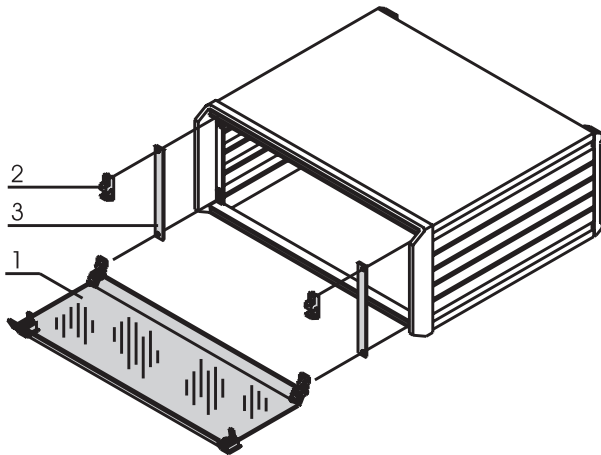
PPA43774



Weitere Informationen www.schroff.biz/oneclick
oneClick code = Bestell-Nr.

Tischgehäuse - *propac* Zubehör

Frontabdeckhaube 3 HE



- Aus Acrylglas, klapp- und aushängbar
- Scharniermontage oben oder unten
- Schloss (max. 2) nachrüstbar

Lieferumfang (Bausatz)

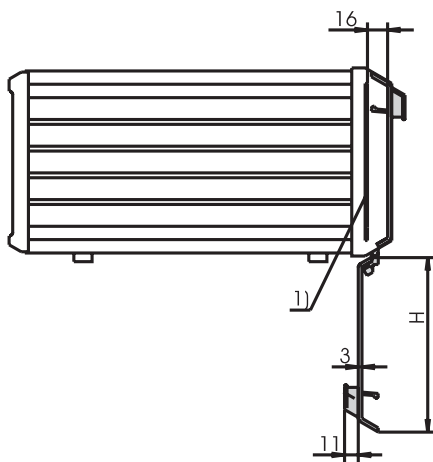
Pos.	Menge	Beschreibung
1	1	Abdeckhaube, PMMA, blaugrau/getönt, Acrylglas 3 mm
1	2	Scharnier + Griff, PC, RAL 7030
2	2	Verriegelung, PC, RAL 7030
3	2	Seitliche Blende, Al-Profil 2,2 mm, eloxiert
4	1	Befestigungsmaterial

Bestellinformationen

Für Gehäusebreite	Bestell-Nr.
TE	
28	20850-230
42	20850-231
63	20850-232
84	20850-233

Hinweis

- Nicht kombinierbar mit Designelementen
- Andere Größen auf Anfrage
- Vor Montage der Abdeckhaube sind an das Gehäuse Aufstellfüße anzubauen, siehe Seite 5.71

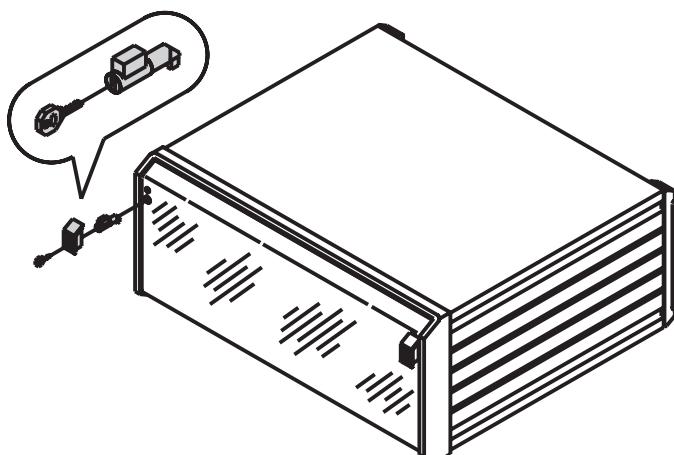


H = 3 HE = 147,2 mm



Weitere Informationen www.schroff.biz/oneclick
oneClick code = Bestell-Nr.

Schloss für Front-Abdeckhaube



Lieferumfang (Bausatz)

Pos.	Menge	Beschreibung
1	1	Schließzylinder
2	2	Schlüssel
3	1	Befestigungsmaterial

Bestellinformationen

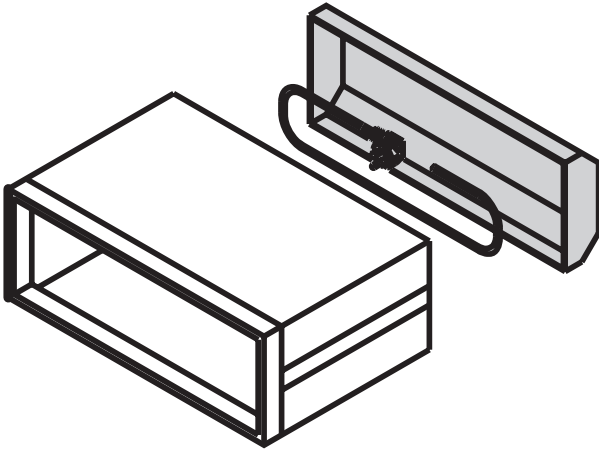
Beschreibung	Bestell-Nr.
Schloss für Front-Abdeckhaube	60850-171



Weitere Informationen www.schroff.biz/oneclick
oneClick code = Bestell-Nr.

Tischgehäuse - *propac* Zubehör

Hintere Abdeckhaube

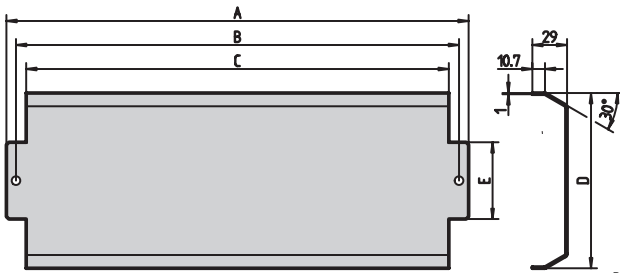


Lieferumfang (Bausatz)

Pos.	Menge	Beschreibung
1	1	Abdeckhaube, Al, RAL 7035, Befestigung mit Rändelschrauben
2	1	Befestigungsmaterial

Bestellinformationen

Höhe	Breite	A	B	C	D	E	Bestell-Nr.
HE	TE	mm	mm	mm	mm	mm	
3	42	246	230	213	145.9	64	20850-395
3	63	352.7	336.7	319.7	145.9	64	20850-396
3	84	459.4	443.4	426.4	145.9	64	20850-397
4	63	352.7	336.7	319.7	190.4	108.5	20850-399
4	84	459.4	443.4	426.4	190.4	108.5	20850-400



AZA45125

PPA45105

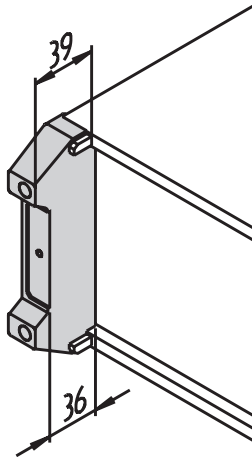
Hinweis

- Bei Montage der hinteren Abdeckhaube sind Füße für Abdeckhaube anzubauen. Bitte separat bestellen



Weitere Informationen www.schroff.biz/oneclick
oneClick code = Bestell-Nr.

Fuß für Abdeckhaube



Lieferumfang (Bausatz)

Pos.	Menge	Beschreibung
1	2	Füße, PU-Schaum, 75° Shore, schwarz, der lichte Einbauraum (Breite) wird nicht eingeschränkt

Bestellinformationen

Für Gehäusehöhe	Bestell-Nr.
HE	
3	20850-393
4	20850-394

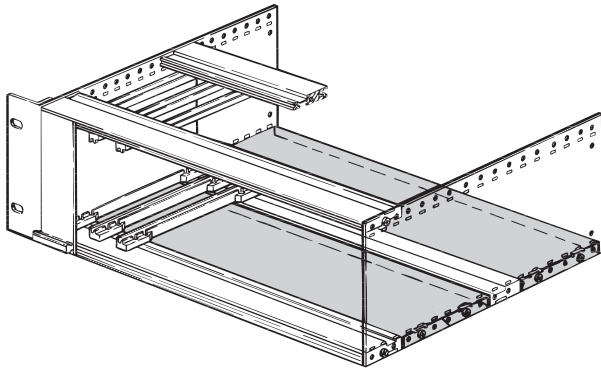


Weitere Informationen www.schroff.biz/oneclick
oneClick code = Bestell-Nr.

PPA45113

Tischgehäuse - *propac* Zubehör

Chassisplatte

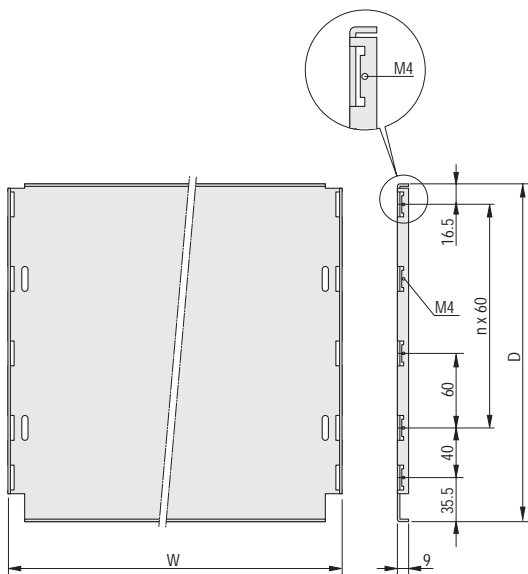


- Zur Befestigung von schweren, ungenormten Aufbauten
- Montage an Rasterlochung der Seitenwände und Kartenausbau (nicht verstärkte Ausführung) möglich
- Uneingeschränkter Einsatz von Kartensicherungen
- Material: Al 2 mm

Bestellinformationen

Breite W	Breite W	Kartenlänge	Tiefe D	n	Bestell-Nr.
TE	mm	mm	mm	mm	
42	218	340	273	3	30821-614
63	324.7	160	93	–	30821-615
63	324.7	220	153	1	30821-616
63	324.7	340	273	3	30821-618
84	431.4	160	93	–	30821-619
84	431.4	220	153	1	30821-620
84	431.4	340	273	3	30821-622

A4-2073



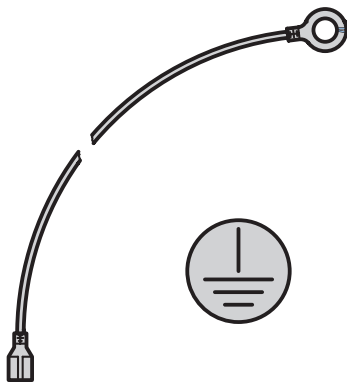
BZA42763

Befestigungsmaterial Flachkopfschraube M4 x 6, Kreuzschlitz, Federscheibe A 4,3 DIN 137, VPE 100 Stück **21100-952**



Weitere Informationen www.schroff.biz/oneclick
oneClick code = Bestell-Nr.

Erdungssatz



- Die Schutzleiterverbindungen entsprechen:
 - DIN EN 50178/VDE 0160
 - DIN EN 60950/VDE 0805
 - DIN EN 61010-1/VDE 0411 Teil 1
 - DIN EN 61010-1A2/VDE 0411 Teil 1A1
- VDE-Prüfung durchgeführt

Bestellinformationen

Beschreibung	Menge/ VPE	Bestell-Nr.
Erdungssatz, CU-Litze 1,5 mm ² , PVC-Ummantelung, grün/gelb, verbindet Seitenwände, Boden-, Deck- und Rückwand	1	21101-399

AZA43284



Weitere Informationen www.schroff.biz/oneclick
oneClick code = Bestell-Nr.

Tischgehäuse - *propac* Zubehör

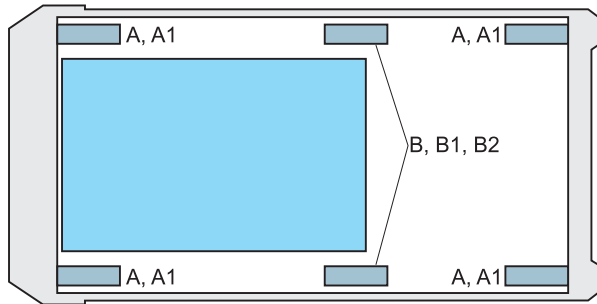
Montageposition Modul-/ Profilschienen

2 HE



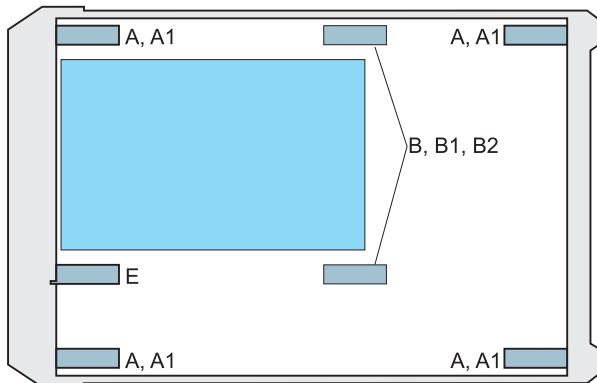
PPA46435

3 HE



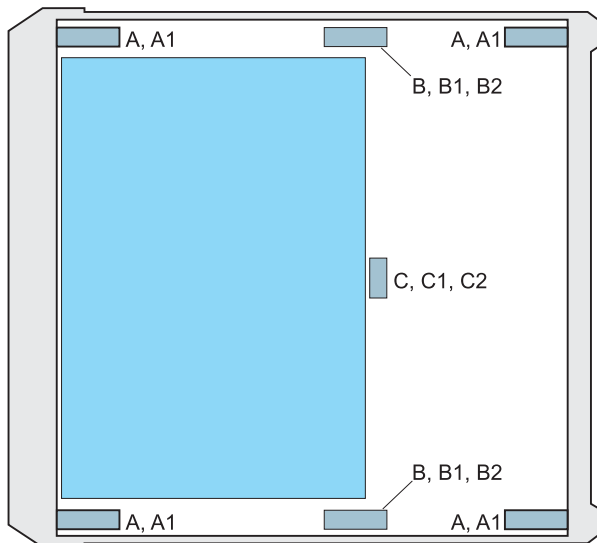
PPA46436

4 HE (3+1)



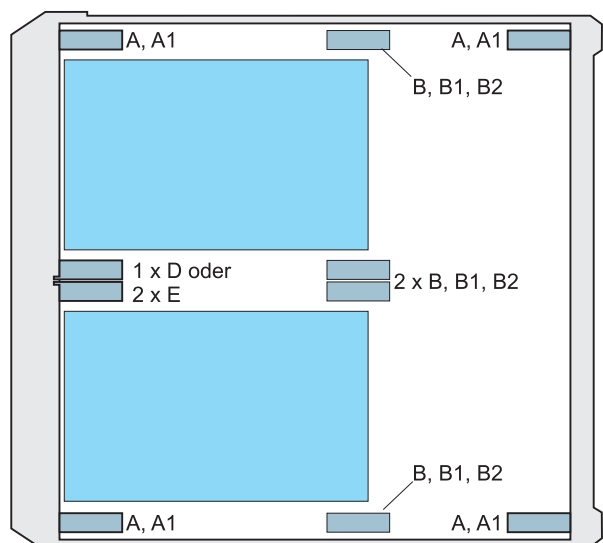
PPA46437

6 HE



PPA46438

6 HE (2 x 3)

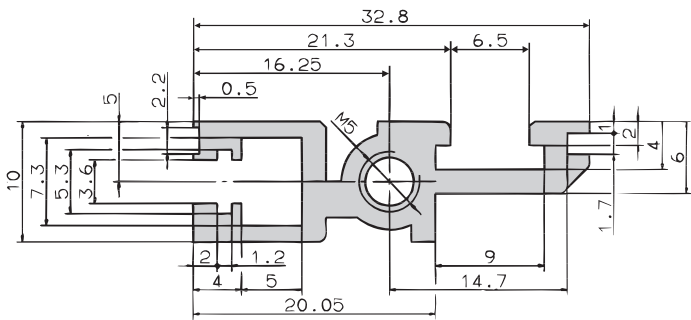


PPA46439



Tischgehäuse - *propac* Zubehör

A-Modulschiene vorne / hinten



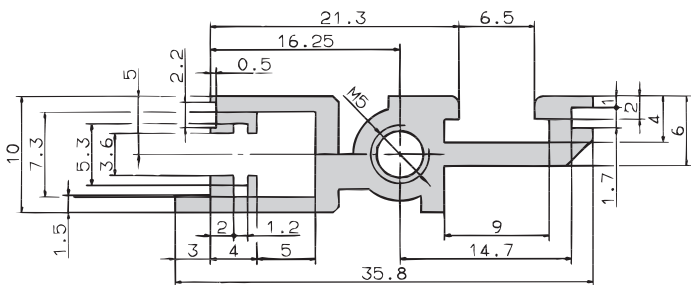
A3-762

- Ausführung 84 TE mit TE-Angaben bedruckt

Bestellinformationen

Nutzbare Länge	Länge	Al-Profil eloxiert	Al-Profil farblos chromatiert
TE	mm	Bestell-Nr.	Bestell-Nr.
28	147.32	30818-059	30837-010
42	218.44	30818-073	30837-024
63	325.12	30818-094	30837-045
84	431.8	30818-115	30837-066

E-Modulschiene vorne, mit Dach und Klinkung

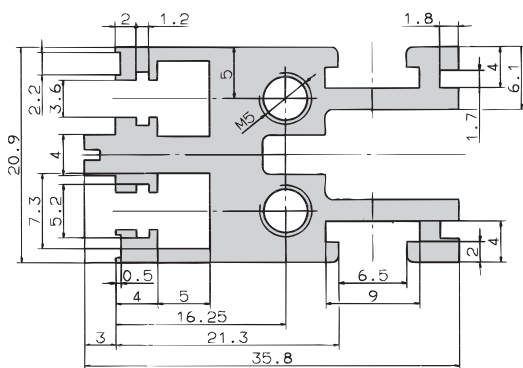


A3-761

Bestellinformationen

Nutzbare Länge	Länge	Al-Profil farblos chromatiert
TE	mm	Bestell-Nr.
42	218.44	30837-292
63	325.12	30837-313
84	431.8	30837-334

D-Doppelmodulschiene vorne, mit Dach und Klinkung



A3-760

Bestellinformationen

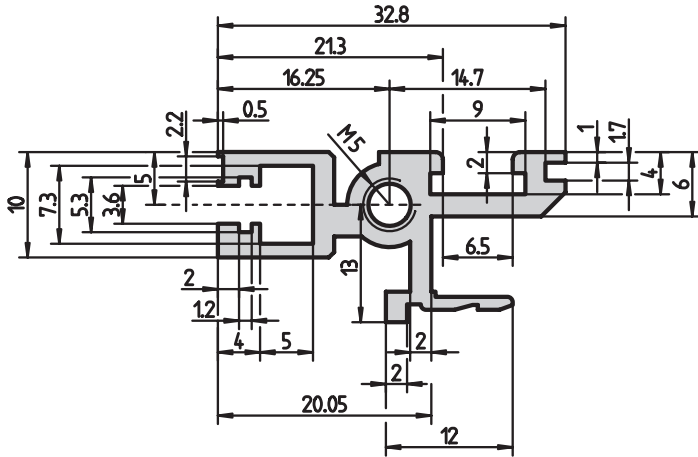
Nutzbare Länge	Länge	Al-Profil eloxiert	Al-Profil farblos chromatiert
TE	mm	Bestell-Nr.	Bestell-Nr.
42	218.44	30825-637	30825-708
63	325.12	30825-658	30825-729
84	431.8	30825-679	30825-750



Weitere Informationen www.schroff.biz/oneclick
oneClick code = Bestell-Nr.

Tischgehäuse - *propac* Zubehör

A₁ - EMC Modulschiene vorne/hinten



PPA43732

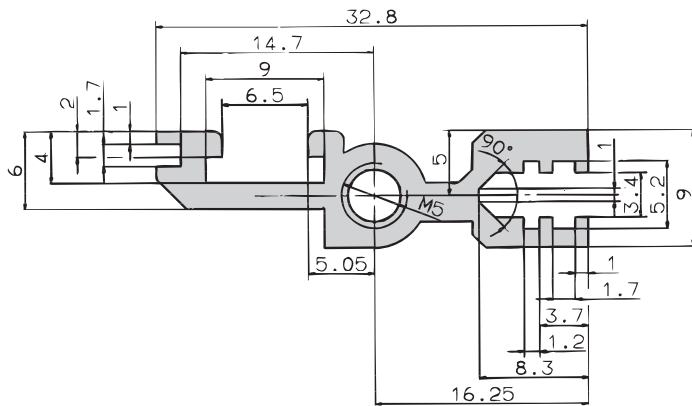
Lieferumfang (Bausatz)

Pos.	Menge	Beschreibung
1	1	EMC-Modulschiene, Al-Profil, farblos chromatiert
2	1	EMC-Kontaktstreifen, St rostfrei, Kontaktierung zum Abdeckblech

Bestellinformationen

Nutzbare Länge	Länge	Bestell-Nr.
TE	mm	
28	147.32	20850-264
42	218.44	20850-265
63	325.12	20850-266
84	431.8	20850-267

B-Modulschiene, hinten



A3-774

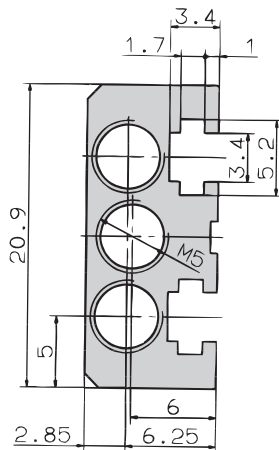
- Zur indirekten Befestigung von Busplatinen und Z-Schienen
- Ein Isolierstreifen ist erforderlich

Bestellinformationen

Nutzbare Länge	Länge	Al-Profil eloxiert	Al-Profil farblos chromatiert
TE	mm	Bestell-Nr.	Bestell-Nr.
28	147.3	30818-129	30837-420
42	218.5	30818-143	30837-434
63	325.1	30818-164	30837-455
84	431.8	30818-185	30837-476

- Isolierstreifen separat bestellen, siehe Seite 5.64

C-Profil-Schiene, hinten



A4-2674

- Zur indirekten Befestigung von Busplatinen
- Ein Isolierstreifen ist erforderlich

Bestellinformationen

Nutzbare Länge	Länge	Al-Profil farblos chromatiert
TE	mm	Bestell-Nr.
42	218.44	30837-158
63	325.12	30837-179
84	431.8	30837-200

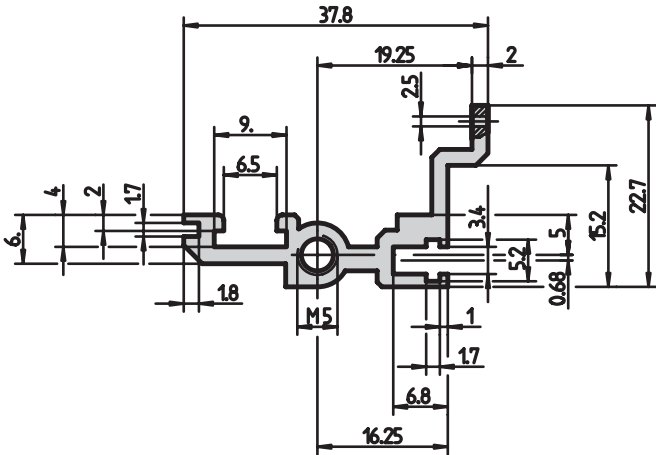
- Isolierstreifen separat bestellen, siehe Seite 5.64



Weitere Informationen www.schroff.biz/oneclick
oneClick code = Bestell-Nr.

Tischgehäuse - *propac* Zubehör

B₂-Modulschiene hinten, mit Z



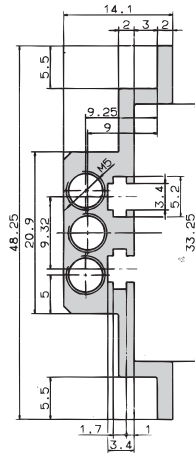
BZA42777

- Zur Befestigung von Federleisten nach EN 60603-2 (DIN 41612)
- Ausführung 84 TE mit TE-Angaben bedruckt

Bestellinformationen

Nutzbare Länge	Länge	Al-Profil eloxiert	Al-Profil farblos chromatiert
TE	mm	Bestell-Nr.	Bestell-Nr.
28	147.32	30819-469	30837-077
42	218.44	30819-483	30837-091
63	325.12	30819-504	30837-112
84	431.8	30819-525	30837-133

C₂-Profilschiene hinten



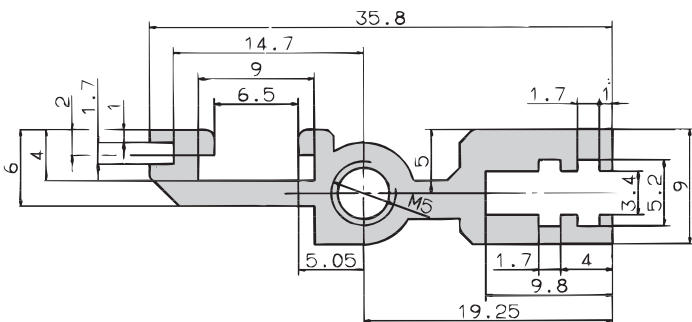
A3-769

- Zur direkten Befestigung von Federleisten nach EN 60603-2 (DIN 41612)

Bestellinformationen

Nutzbare Länge	Länge	Al-Profil farblos chromatiert
TE	mm	Bestell-Nr.
42	218.44	30837-225
63	325.12	30837-246
84	431.8	30837-267

B₁-Modulschiene hinten, mit vertiefter Befestigungsebene (+3 mm)



A3-764

- Zur direkten Befestigung von Busplatinen
- Ein Isolierstreifen ist nicht erforderlich

Bestellinformationen

Nutzbare Länge	Länge	Al-Profil eloxiert	Al-Profil farblos chromatiert
TE	mm	Bestell-Nr.	Bestell-Nr.
28	208.28	30818-766	30838-682
42	218.44	30818-780	30837-927
63	309.88	30818-801	30837-928
84	431.8	30818-822	30837-929

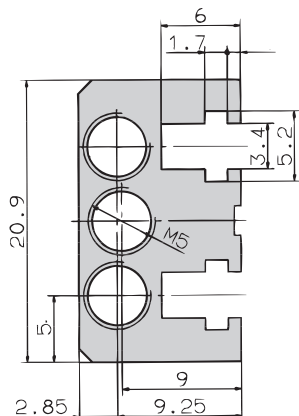


Weitere Informationen www.schroff.biz/oneclick
oneClick code = Bestell-Nr.



Tischgehäuse - *propac* Zubehör

C₁-Profilschiene hinten, mit vertiefter Befestigungsebene (+3 mm)



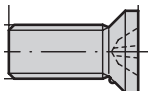
A4-2676

- Zur direkten Befestigung von Busplatinen
- Ein Isolierstreifen ist nicht erforderlich

Bestellinformationen

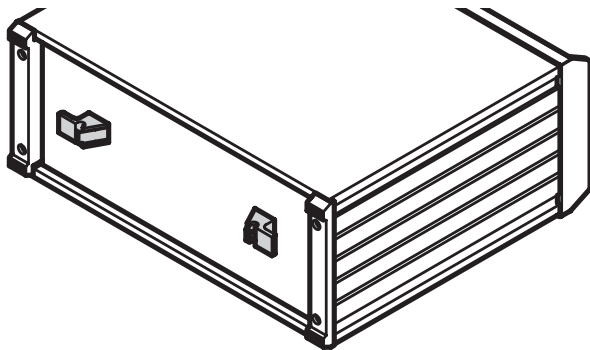
Nutzbare Länge	Länge	Al-Profil farblos chromatiert
TE	mm	Bestell-Nr.
84	431.8	30837-915

Befestigung für Modul- und Profilschienen

Beschreibung	Anwendung	Material	Abmessung	Menge / VPE	Bestell-Nr.
 Kreuzschlitz- schraube	Für Montage von Modul- / Profilschienen	St, verzinkt	M5 x 12	10	21101-416
				100	21100-716

06702052

Kabelaufwicklung



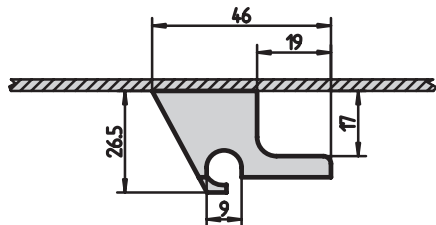
PPA45107

Lieferumfang (Bausatz)

Pos.	Menge	Beschreibung
1	2	Kabelhalter, ABS, UL 94 V-0, eingefärbt, RAL 7030, Rastung für Kabel zwischen 8 mm und 12 mm
2	1	Bohrschablone, je Halter müssen zwei Bohrungen in die Rückwand eingebracht werden
3	1	Befestigungsmaterial

Bestellinformationen

Beschreibung	Bestell-Nr.
Kabelaufwicklung	20850-401



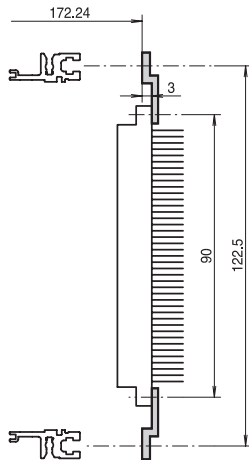
PPA45110



Weitere Informationen www.schroff.biz/oneclick
oneClick code = Bestell-Nr.

Tischgehäuse - *propac* Zubehör

Z-Schiene für Steckverbinder



- Nach EN 60603-2 (DIN 41612)
- In Verbindung mit Modulschiene B und C

Lieferumfang

Pos.	Menge	Beschreibung
1	1	Z-Schiene, Al-Profil, eloxiert

Bestellinformationen

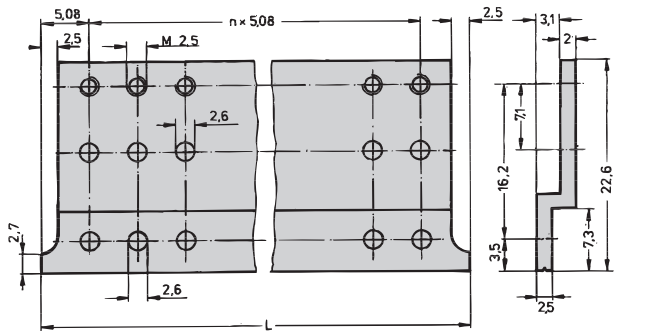
Nutzbare Länge	Länge	Bestell-Nr.
TE	mm	
28	142.24	30822-033
40	203.2	30822-045
42	213.36	30822-047
60	304.8	30822-065
84	426.7	30822-089

Hinweis

- Zur Befestigung der Z-Schiene an der Modulschiene wird ein Gewindestreifen benötigt

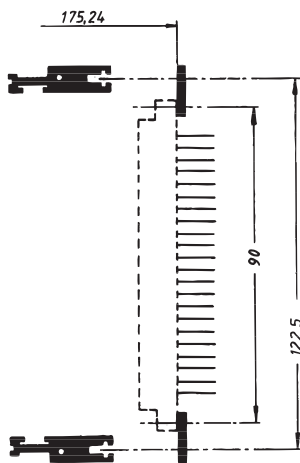


Weitere Informationen www.schroff.biz/oneclick
oneClick code = Bestell-Nr.



A3-420

Lochschiene für Steckverbinder nach EN 60603-2 (DIN 41612)



- Nach EN 60603-2 (DIN 41612)

Lieferumfang

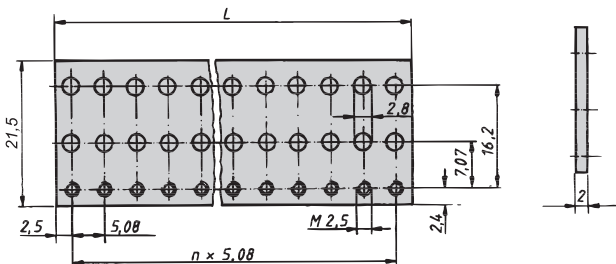
Pos.	Menge	Beschreibung
1	1	Lochschiene, Al, farblos chromatiert

Bestellinformationen

Nutzbare Länge	Länge	Bestell-Nr.
TE	mm	
28	142.24	30497-006
40	203.2	30822-202
42	213.36	30822-203
60	304.8	30822-204
84	426.7	30822-206

Hinweis

- Zur Befestigung der Lochschienen an der Modulschiene wird ein Gewindestreifen benötigt
- Genormtes Tiefenmaß nur in Verbindung mit Modulschiene hinten mit vertiefter Befestigungsebene (+3 mm), siehe Typ B₁, C₁ ab Seite 5.58



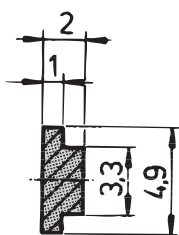
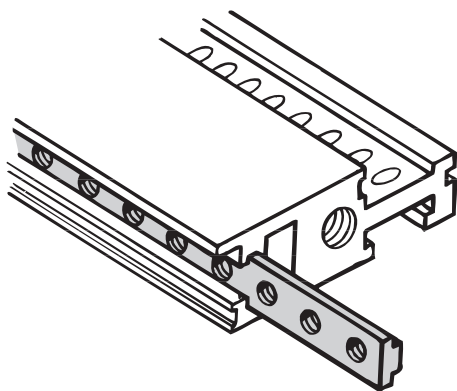
A3-455-1



Weitere Informationen www.schroff.biz/oneclick
oneClick code = Bestell-Nr.

Tischgehäuse - *propac* Zubehör

T-Gewindestreifen



- Für alle Modulschienen und Profilschienen verwendbar

Lieferumfang

Pos.	Menge	Beschreibung
1	1	Gewindestreifen, M 2,5, Stahlprofil, verzinkt

Bestellinformationen

Nutzbare Länge	Länge	Bestell-Nr.
TE	mm	
28	146.8	30819-650
42	217.9	30819-636
63	324.6	30819-615
84	431.3	30819-594
Stiftschraube, DIN 553 M2,5 × 8, VPE 100 Stück, Oberfläche vernickelt		21100-276

Hinweis

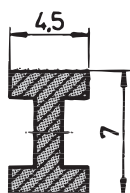
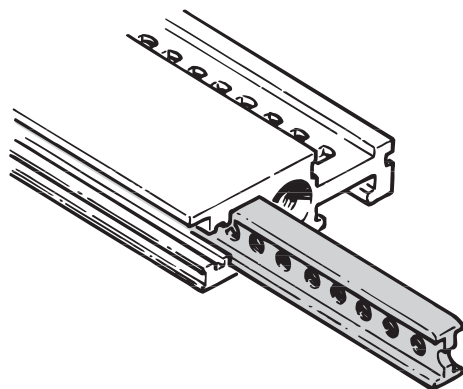
- Zur Befestigung von Teilfrontplatten Halsschrauben 11,0 mm lang verwenden



Weitere Informationen www.schroff.biz/oneclick
oneClick code = Bestell-Nr.

KA-959

Gewindestreifen, Doppel T



Gewindeabstand: 1 TE (5,08 mm)

- Nur für Modulschienen vorne verwendbar
- Erweiterte Einbaumöglichkeit für Fremdbaugruppen

Lieferumfang

Pos.	Menge	Beschreibung
1	1	Gewindestreifen, M2,5, Stahlprofil, verzinkt

Bestellinformationen

Nutzbare Länge	Länge	Bestell-Nr.
TE	mm	
28	146.8	30829-035
42	217.9	30829-049
63	324.6	30829-070
84	431.3	30829-091
Stiftschraube, DIN 553 M2,5 × 8, VPE 100 Stück, Oberfläche vernickelt		21100-276

Hinweis

- Zur Befestigung von Teilfrontplatten Halsschrauben 12,3 mm lang verwenden

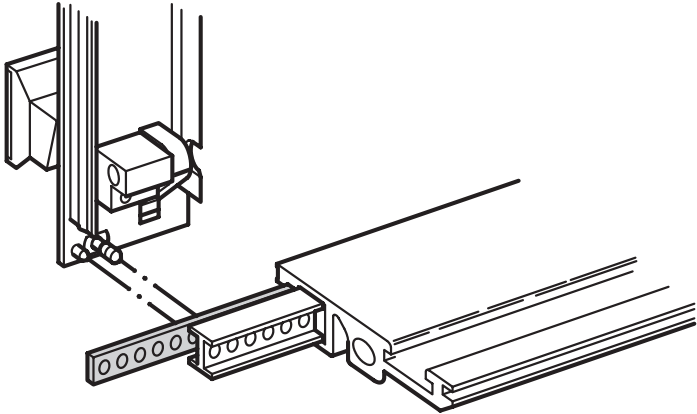


Weitere Informationen www.schroff.biz/oneclick
oneClick code = Bestell-Nr.

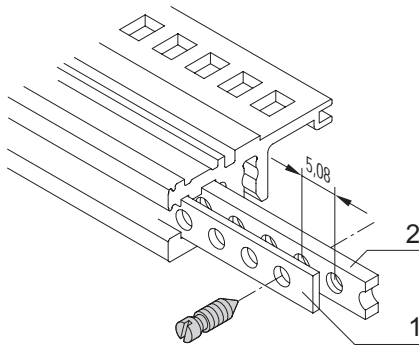
A4-835

Tischgehäuse - *propac* Zubehör

Lochstreifen



bla43397



BZA45853

- Zum Zentrieren der geschirmten Steckbaugruppen

Lieferumfang

Pos.	Menge	Beschreibung
1	1	Lochstreifen, Al, 1 mm (zu Gewindestreifen Pos. 2)

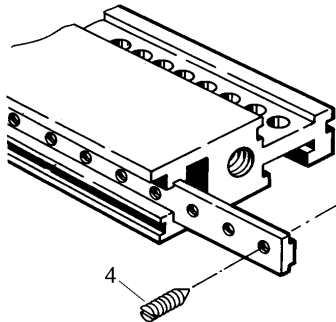
Bestellinformationen

Nutzbare Breite TE	Länge mm	Bestell-Nr.
20	106.48	30845-189
28	147.12	30845-197
40	208.08	30845-209
42	218.24	30845-211
63	324.92	30845-232
84	431.6	30845-253
Stiftschraube M2,5 x 9, VPE 100 Stück		21101-359



Weitere Informationen www.schroff.biz/oneclick
oneClick code = Bestell-Nr.

Stiftschraube



A4-1187

- Zur Fixierung des Gewindestreifens, erforderlich für leitfähige Verbindungen bei eloxierten Modulschienen

Bestellinformationen

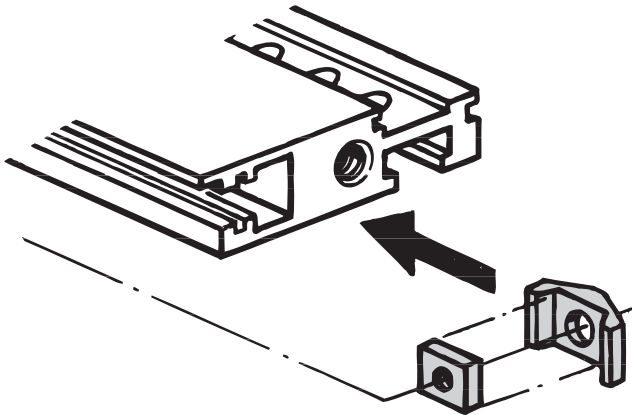
Pos.	Beschreibung	Menge / VPE	Bestell-Nr.
4	Stiftschraube, DIN 553, M2,5 x 8, vernickelt	100	21100-276



Weitere Informationen www.schroff.biz/oneclick
oneClick code = Bestell-Nr.

Tischgehäuse - *propac* Zubehör

Schiebemutter für vordere Modulschiene



A4-559-1

- Alternative zum Gewindestreifen

Lieferumfang

Pos.	Menge	Beschreibung
1	100	Schlitten, PA
2	100	Vierkantmutter, St, vernickelt

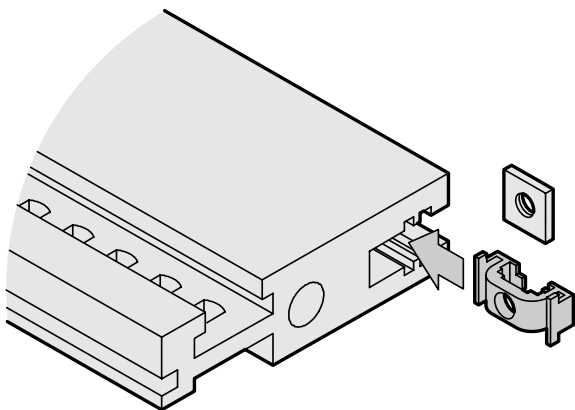
Bestellinformationen

Anwendung	Beschreibung	Gewinde	Bestell-Nr.
vorne	SW7	M 2,5	21100-112
vorne	SW7	M3	21100-289



Weitere Informationen www.schroff.biz/oneclick
oneClick code = Bestell-Nr.

Schiebemutter für hintere Modulschiene



05802056

- Alternative zum Gewindestreifen

- Menge 100 Stück

Lieferumfang

Pos.	Menge	Beschreibung
1	100	Schlitten, PA
2	100	Vierkantmutter, St, vernickelt

Bestellinformationen

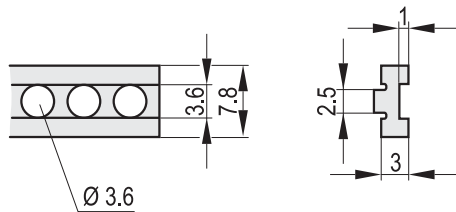
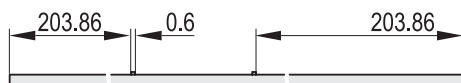
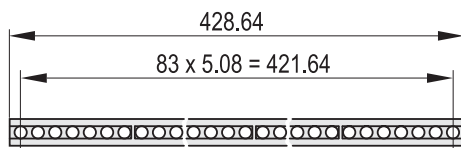
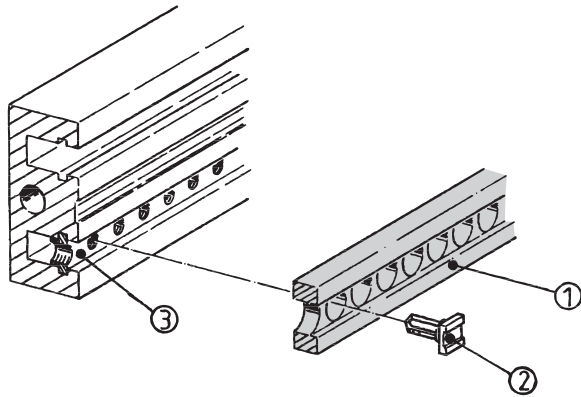
Anwendung	Beschreibung	Gewinde	Bestell-Nr.
hinten	SW5	M2,5	21100-425



Weitere Informationen www.schroff.biz/oneclick
oneClick code = Bestell-Nr.

Tischgehäuse - *propac* Zubehör

Isolierstreifen



A4-2690

BZ6749

- Zur isolierten Befestigung von Busplatinen oder zur Befestigung von Metallplatten als Träger von Steckverbindern
- Herstellung der genormten Einstecktiefe für Steckbaugruppen im Baugruppenträger

Lieferumfang

Pos.	Menge	Beschreibung
1	1	Isolierstreifen, PBT UL 94 V-O, grau

Bestellinformationen

Nutzbare Länge	Länge	Bestell-Nr.
TE	mm	
28	144.2	30835-110
42	210.4	60817-118
63	316.88	30894-444
84	428.64	60817-061

Clipse zur Fixierung des Isolierstreifens, Pos. 2, PPO **21100-824**
UL 94 V-0, VPE 100 Stück

Lieferung erfolgt ausschließlich in Lieferlosgrößen: Bestellen Sie mindestens 50 Stück Isolierstreifen oder ein Vielfaches davon



Weitere Informationen www.schroff.biz/oneclick
oneClick code = Bestell-Nr.

Befestigungsmaterial für Z- und Lochschiene

Bestellinformationen

Beschreibung	Menge/ VPE	Bestell-Nr.
Linsenkopfschraube mit Kreuzschlitz M2,5 x 5, St, vernickelt für Profilschienen mit 2 oder 3 Gewindebohrungen und Z- bzw. Lochschiene	100	21101-314

Hinweis

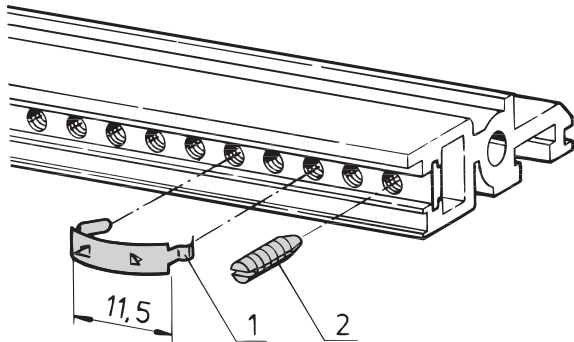
- Die Befestigung erfolgt mittels Gewindestreifen oder Schiebemutter
- Gewindestreifen siehe Seite 5.61
- Schiebemutter siehe Seite 5.63



Weitere Informationen www.schroff.biz/oneclick
oneClick code = Bestell-Nr.

Tischgehäuse - *propac* Zubehör

Kontaktierungsclip



- Für Modulschienen mit T-Gewindestreifen
- Zur leitenden Kontaktierung von Teilfrontplatten mit Gewindestreifen M2,5
- Ab 6 TE Frontplattenbreite
- Übergangswiderstand unter 10 mΩ
- Jederzeit nachrüstbar

Bestellinformationen

A4-2388

Pos.	Beschreibung	Menge / VPE	Bestell-Nr.
1	Kontaktierungsclip, Federstahl, CK 75, verzinkt	50	21101-235

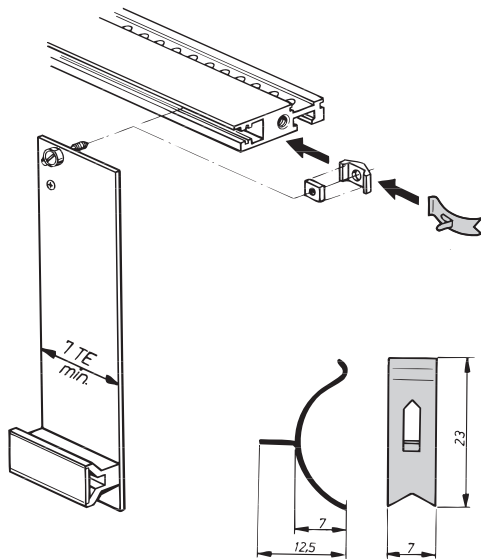
Hinweis

- Für die leitfähige Verbindung zwischen Frontplatte und Modulschiene sind zusätzlich Stiftschrauben erforderlich



Weitere Informationen www.schroff.biz/oneclick
oneClick code = Bestell-Nr.

Erdungsfeder (ESD)



- Für Modulschiene vorn
- Zur leitenden Kontaktierung von rückseitig chromatierten Teilfrontplatten mit chromatierten Modulschienen
- Diese Kontaktierung kann alternativ zum Metallnippel verwendet werden
- Ab 7 TE Frontplattenbreite

Bestellinformationen

Beschreibung	Menge / VPE	Bestell-Nr.
Erdungsfeder, rostfreier Edelstahl	100	21100-658

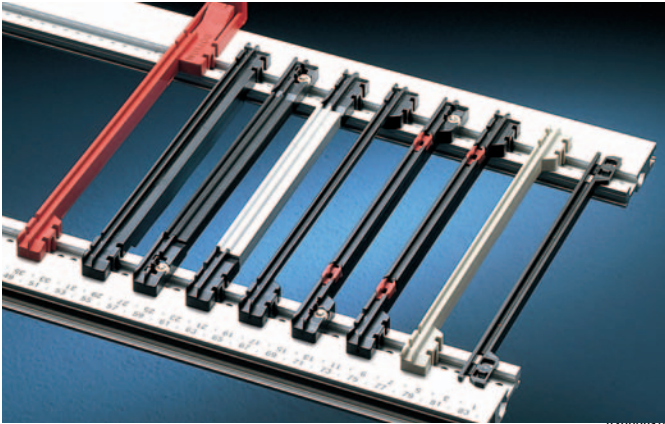


Weitere Informationen www.schroff.biz/oneclick
oneClick code = Bestell-Nr.

A4-559

Tischgehäuse - *propac* Zubehör

Kartenführungen

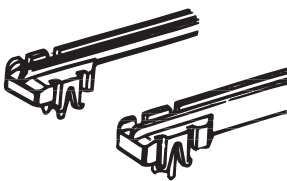
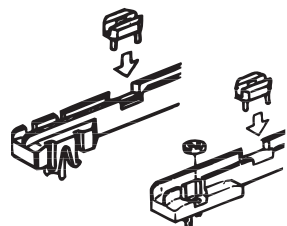
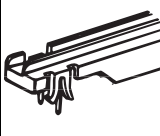
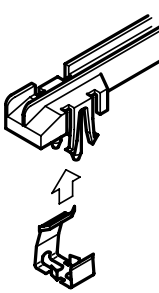
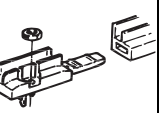


04292012

- Einzelführungsschienen
- Führungsschienen mit integrierter Steckerbefestigung nach EN 60603 (DIN 41612)
- Führungsschienen für Kartenhöhe 4,4" (111,7 mm)
- Führungsrost mit festem Kartenabstand (3 TE und 4 TE)
- Universalführungsschienen für individuelle Kartenlänge

Einzelführungsschienen

Bestellinformationen

Kartenlänge mm	Nutbreite mm	 A42744		 A42744b		 a42744c		 BZA44247		 A4-2744d	
		Ausführung leicht, rastbar	Ausführung Standard, rastbar	Ausführung mit Karten- fixierung, rastbar	Ausführung mit Karten- fixierung, anschraubbar	Ausführung für hohe Belastbarkeit, rastbar	Ausführung mit ESD-Clip	Ausführung Universal mit AI-Mittelteil, anschraubbar			
Bestell-Nr. LLG 1)	Bestell-Nr. LLG 1)	Bestell-Nr. LLG 1)	Bestell-Nr. LLG 1)	Bestell-Nr. LLG 1)	Bestell-Nr. LLG 1)	Bestell-Nr. Menge / VPE	Bestell-Nr. Menge / VPE	Bestell-Nr. Menge / VPE	Bestell-Nr. Menge / VPE	Bestell-Nr. Menge / VPE	
100	2	-	60817-015	-	-	-	-	-	-	-	
160	2	60817-064	60817-103	60817-001	60817-053	60817-102	20817-368	-	-	-	
160	2.5	-	60817-076	-	-	-	-	-	-	-	
180	2	-	-	60817-026	-	-	-	-	-	-	
220	2	-	60817-149	60817-016	60817-083	60817-085	20817-369	-	-	-	
220	2.5	-	-	-	-	60817-098	-	-	-	-	
280	2	-	-	-	-	60817-080	-	-	-	-	
340	2	-	-	-	-	-	-	-	-	20825-120	
400	2	-	-	-	-	-	-	-	-	20825-121	

1) Bestell-Nr. beinhaltet 1 Stück. Lieferung erfolgt ausschließlich in Lieferlosgrößen (LLG): Bestellen Sie mindestens die Stückzahl der LLG oder ein Vielfaches davon

Hinweis

- Das erforderliche Zubehör und die genaue Beschreibung der Führungsschienen finden Sie auf den folgenden Seiten

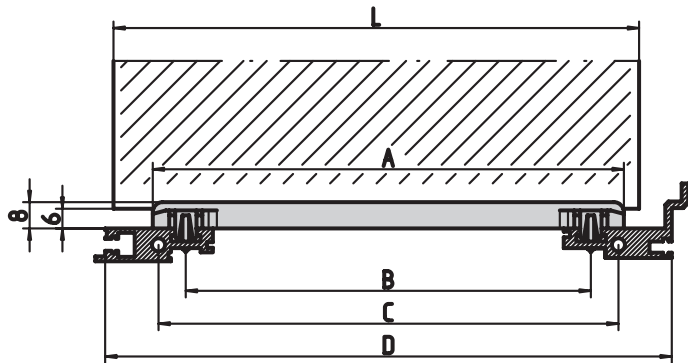


Weitere Informationen www.schroff.biz/oneclick
oneClick code = Bestell-Nr.



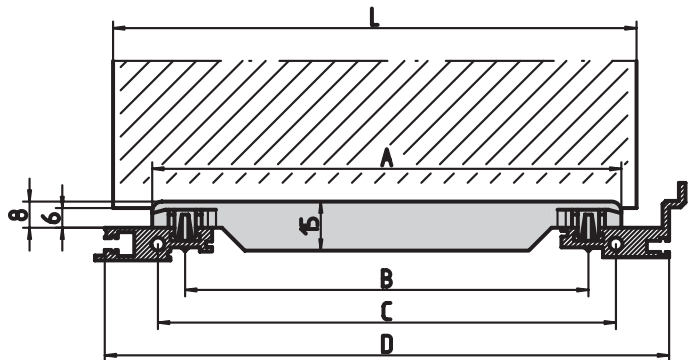
Tischgehäuse - *propac* Zubehör

Maßbild für Führungsschienen



BZA42737

Führungsschiene (verstärkte Ausführung)



BZA42738

Kartenlänge L


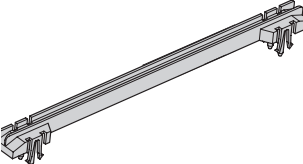
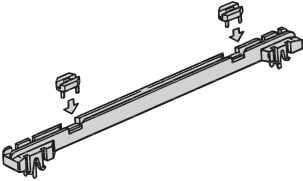
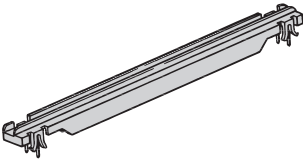
Maße in mm

Kartenlänge L	Maße in mm			
	A	B	C	D
100	83,4	63,4	80	112,24
160	143,4	123,4	140	172,24
180	163,4	143,4	160	192,24
220	203,4	183,4	200	232,24
280	263,4	243,4	260	292,24
340	323,4	303,4	320	352,24
400	383,4	363,4	380	412,24

Gehäuse - *propac* Zubehör

Einzelführungsschienen (LLG 50 Stück)

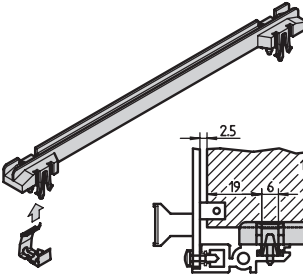
Bestellinformationen

	Beschreibung	Kartenlänge	Nutbreite	Farbe	Material	Menge	Bestell-Nr.
		mm	mm				
 <small>A4173a</small>	Ausführung leicht, rastbar	160	2	schwarz	PPE UL 94 V-0	1	60817-064
		100	2	schwarz	PBT UL 94 V-0	1	60817-015
 <small>BZA42739</small>	Ausführung Standard, rastbar	160	2	grau	PBT UL 94 V-0	1	60817-103
		160	2.5	schwarz	PPE UL 94 V-0	1	60817-076
		220	2	grau	PBT UL 94 V-0	1	60817-149
		160	2	schwarz	PPE UL 94 V-0	1	60817-001
 <small>A4173c</small>	Ausführung mit Kartenfixierung, rastbar	180	2	schwarz	PPE UL 94 V-0	1	60817-026
		220	2	schwarz	PPE UL 94 V-0	1	60817-016
		160	2	schwarz	PBT UL 94 V-0	1	60817-102
 <small>a4173b</small>	Ausführung für hohe Belastbarkeit, rastbar	220	2	schwarz	PPE UL 94 V-0	1	60817-085
		220	2.5	schwarz	PPE UL 94 V-0	1	60817-098
		280	2	schwarz	PPE UL 94 V-0	1	60817-080

Lieferung erfolgt ausschließlich in Lieferlosgrößen:
Bestellen Sie mindestens 50 Stück oder ein Vielfaches davon

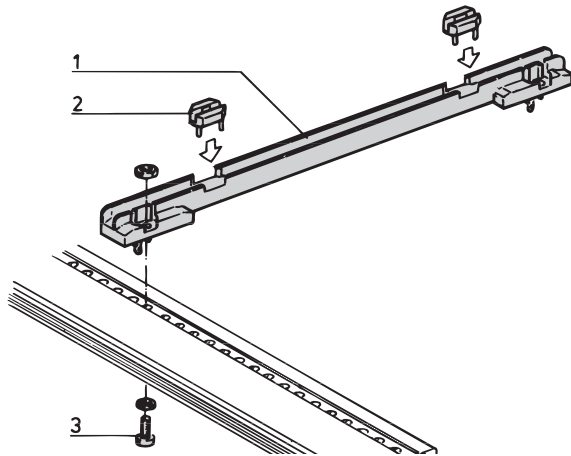
Einzelführungsschienen (1 Stück)

Bestellinformationen

	Beschreibung	Kartenlänge	Nutbreite	Farbe	Material	Menge	Bestell-Nr.
		mm	mm				
 <small>BZA44248</small>	Ausführung mit ESD-Clip	160	2	grau	PBT UL 94 V-0	1	20817-368
		220	2	grau	PBT UL 94 V-0	1	20817-369

Gehäuse - *propac* Zubehör

Führungsschiene zum Anschrauben



A4_2741

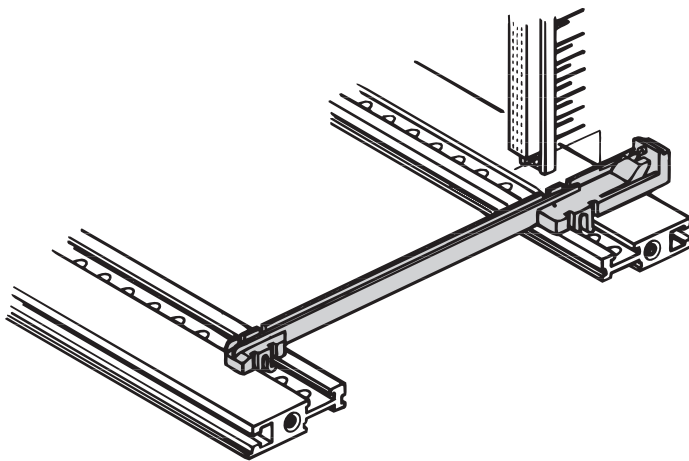
- Federklammern zur erhöhten Fixierung von Baugruppen
- Nutbreite 2 mm

Bestellinformationen

Pos.	Kartenlänge mm	Material	Farbe	Menge	Bestell-Nr.
1	160	PPE UL 94 V-0	schwarz	1	60817-053
1	220	PPE UL 94 V-0	schwarz	1	60817-083
Federklammer PPE UL 94 V-O, rot, VPE 10 Stück (Pos. 2)					21100-553
Federklammer PPE UL 94 V-O, rot, VPE 100 Stück (Pos. 2)					21100-554
Befestigungsmaterial für 50 Führungsschienen VPE (100 Schrauben, 100 Scheiben, 100 Muttern), (Pos. 3)					21101-990

Lieferung erfolgt ausschließlich in Lieferlosgrößen:
Bestellen Sie mindestens 50 Stück oder ein Vielfaches davon

Führungsschiene mit integrierter Befestigung für Steckverbinder nach EN 60603



A4_588

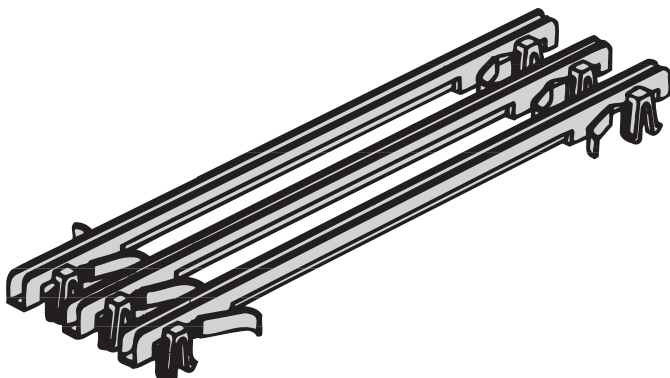
- Als Ersatz für Z-Schienen oder Modulschienen mit Z
- Für Einfach-Europaformat 100 × 160 mm oder 100 × 220 mm; nicht für Doppel-Europaformat geeignet
- Einfache Montage von Federleisten durch Rastverbindung
- Lieferung paarweise, da Ausführung unten/oben unterschiedlich
- Nutbreite 2 mm

Bestellinformationen

Kartenlänge mm	Material	Farbe	Menge	Bestell-Nr.
160	PBT UL 94 V-0	rot	1	60817-078
220	PBT UL 94 V-0	rot	1	60817-079

Lieferung erfolgt ausschließlich in Lieferlosgrößen:
Bestellen Sie mindestens 10 Stück oder ein Vielfaches davon

Führungsrost für 84 TE



A4_175

- Nutbreite 2 mm

Bestellinformationen

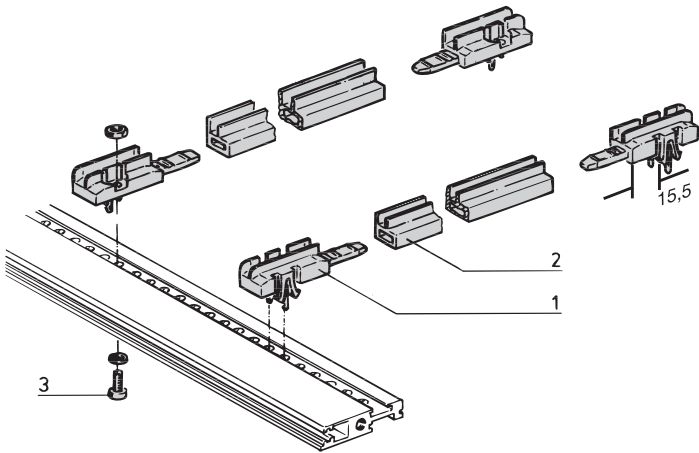
Steckplatz abstand TE	Slot- anzahl	Karten- länge mm	Material	Farbe	Menge/ VPE	Bestell-Nr.
3	28	160	PPE UL 94 V-0	grau	1	60817-057
4	21	160	PPE UL 94 V-0	grau	1	60817-043
4	21	220	PPE UL 94 V-0	grau	1	60817-105

Andere Anzahl von Steckplätzen auf Anfrage



Gehäuse - *propac* Zubehör

Universalführungsschiene



A4-810

- 1 Paar Kopfstücke und 1 Profilstück
- Kopfstücke zum Einrasten oder Anschrauben an der Modulschiene

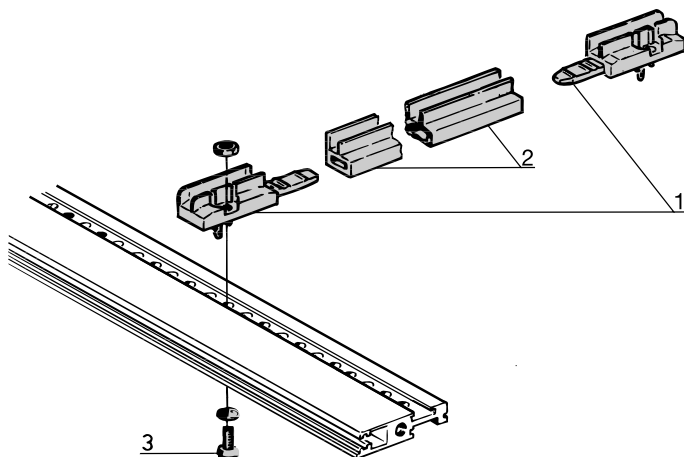
Bestellinformationen

Pos.	Beschreibung	Nutbreite mm	Menge	Bestell-Nr.
1	Kopfstück zum Einrasten, PPE UL 94 V-0, schwarz	2	1	60817-139
1	Kopfstück zum Einrasten, PPE UL 94 V-0, schwarz	2.5	1	60817-140
1	Kopfstück zum Anschrauben, PPE UL 94 V-0, schwarz	2	1	60817-091
2	Profil, Länge 1000 mm, PPE UL 94 V-0, Kunststoff	2	1	60817-193
2	Profil, vorbereitet für Kartentiefe 160 mm, Länge 92,4 mm, Al-Profil, eloxiert	2	1	30825-608
2	Profil, vorbereitet für Kartentiefe 220 mm, Länge 152,4 mm, Al-Profil, eloxiert	2	1	30825-607
2	Profil, Länge 1 m, Al-Profil eloxiert	2	1	30817-446

Befestigungsmaterial für 50 Führungsschienen VPE (100 Schrauben, 100 Scheiben, 100 Muttern), (Pos. 3) **21101-990**

Lieferung erfolgt ausschließlich in Lieferlosgrößen:
Bestellen Sie mindestens 50 Stück **Kopfstücke** oder ein Vielfaches davon

Universalführungsschiene zum Anschrauben



01802082

- Komplett montiert für Kartenlänge 340 mm und 400 mm zum Anschrauben

Lieferumfang (montiert)

Pos.	Menge	Beschreibung
1	2	Kopfstück, PPE, UL 94 V-0, schwarz, Nutbreite 2 mm
2	1	Al-Profil, eloxiert, Nutbreite 2 mm

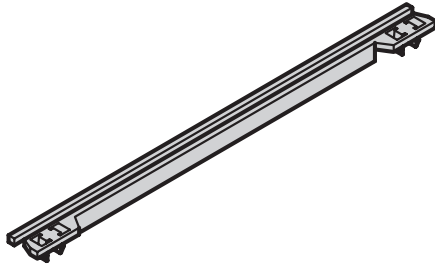
Bestellinformationen

Länge mm	Bestell-Nr.
340	20825-120
400	20825-121

Befestigungsmaterial für 50 Führungsschienen VPE (100 Schrauben, 100 Scheiben, 100 Muttern), (Pos. 3) **21101-990**

Gehäuse - *propac* Zubehör

Führungsschiene für Kartenhöhe 4,4" (111,7 mm) bei 3 HE



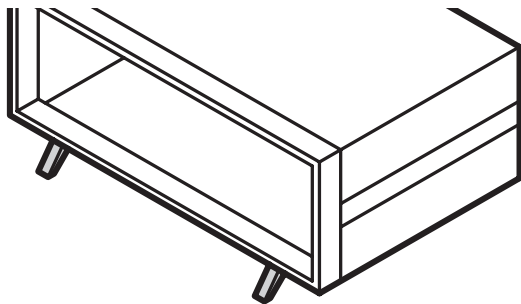
BZA45055

Bestellinformationen

Beschreibung	Menge	Bestell-Nr.
Führungsschiene, zum Einrasten, Kartenlänge 160 mm, Nutbreite 2 mm, PPE UL 94 V-0, schwarz	1	60817-038

Lieferung erfolgt ausschließlich in Lieferlosgrößen:
Bestellen Sie mindestens 50 Stück oder ein Vielfaches davon

Aufstellfüße aus Kunststoff



AZA45132

- Traglast: 25 kg je Fuß
- Einsetzbar anstelle der Standardfüße
- Befestigungslöcher im Gehäuseboden vorhanden

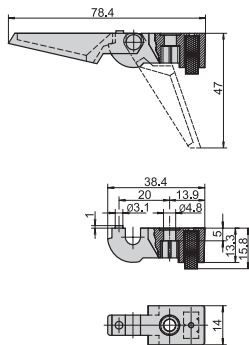
Bestellinformationen

Beschreibung	Menge	grau Bestell-Nr.	schwarz Bestell-Nr.
Fuß mit Aufsteller, PA, UL 94 HB	1	10603-023	10603-025
Fuß ohne Aufsteller, PA, UL 94 HB	1	10603-024	10603-026
Flachkopfschraube mit Kreuzschlitz M4 x 10, St, verzinkt, VPE 100 Stück			21100-513
Sechskantmutter M4, St, verzinkt, VPE 100 Stück			21100-211
Federscheibe A4, St, verzinkt, VPE 100 Stück			21100-207

Lieferung erfolgt ausschließlich in Lieferlosgrößen: Bestellen Sie mindestens = 10 Stück Füße oder ein Vielfaches davon

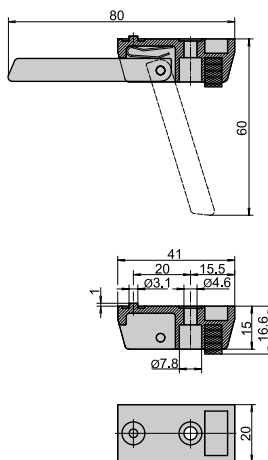
Hinweis

- Befestigungsmaterial bitte separat bestellen



AZA43835

Aufstellfuß aus Al-Druckguss



AZA43836

- Traglast: 50 kg je Fuß, max. Gehäusegewicht 40 kg
- Einsetzbar anstelle der Standardrundfüße
- Befestigungslöcher im Gehäuseboden vorhanden
- Sicherer Gehäusestand durch rutschfeste Gummieinlagen

Bestellinformationen

Beschreibung	Menge	Bestell-Nr.
Fuß mit Aufsteller, Al-Druckguss, silber	1	10603-002
Fuß ohne Aufsteller, Al-Druckguss, silber	1	10603-001
Zylinderkopfschraube mit Schlitz M4 x 12, St, verzinkt, VPE 100 Stück		21101-211
Sechskantmutter M4, St, verzinkt, VPE 100 Stück		21100-211
Federscheibe A4, St, verzinkt, VPE 100 Stück		21100-207

Lieferung erfolgt ausschließlich in Lieferlosgrößen: Bestellen Sie mindestens = 10 Stück Füße oder ein Vielfaches davon