

Technische Daten/
technical data

Eingangsdaten/ input data	: 230V AC ±10% / 50Hz 70W
Ausgangsdaten/ output data	6V: 1A ±10% 12V: 1A ±10% / 2A ±10% / 4A ±10% 24V: 1A ±10% / 2A ±10%
Ladeschlussspannung/ charge end voltage	6V: 7.25V ±2% 12V: 14.5V ±2% 24V: 29.0V ±2%
Ladeschlussspannung "cold mode"/ charge end voltage "cold mode"	6V: 7.45V ±2% 12V: 14.9V ±2% 24V: 29.8V ±2%

Ausgangsschutz/ output protection	Kurzschlussschutz/ short circuit protection	: elektronisch/ electronical
	Verpolschutz/ reverse polarity protection	: elektronisch/ electronical
	Überhitzungsschutz/ overheat protection	: interner Temperaturfühler/ internal Thermostat

Bedienung/
Operation

"Mode" Taster/
"Mode" button

: Kurz drücken um Ladestrom zu ändern(nur 12V und 24V)/
Press short to change charge current (only 12V and 24V)/
Lang(>3s) drücken um "Cold Temp." Modus zu ändern/
Press long(>3s) to change "Cold Temp." mode

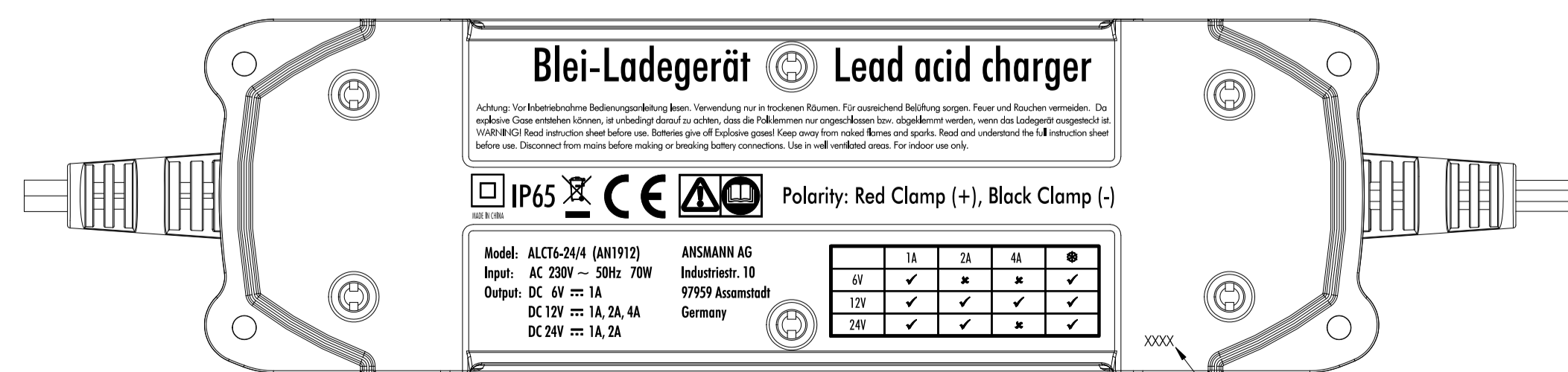
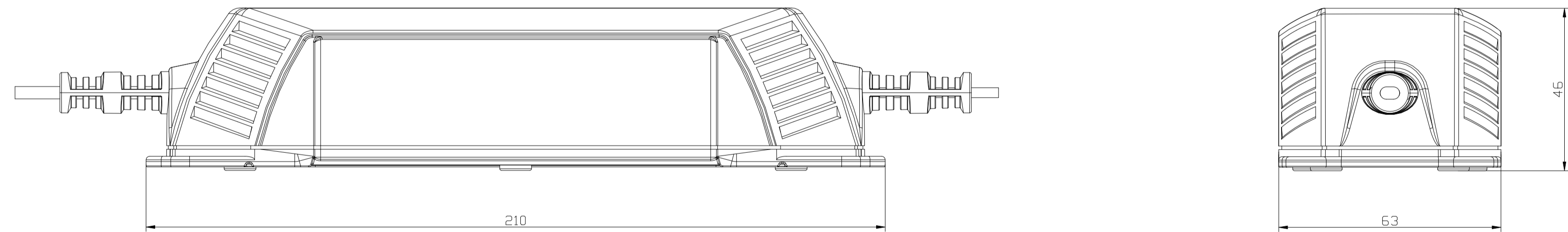
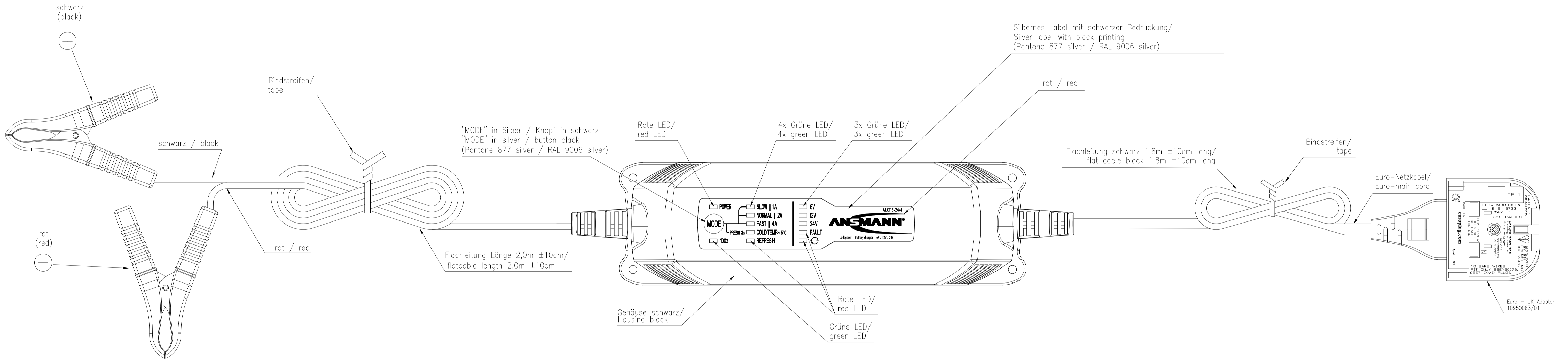
Anzeige/
Indicator

LED:	Beschreibung/description:
SLOW 1A / NORMAL 2A / FAST 4A :	Anzeige des ausgewählten Ladestroms (1A / 2A / 4A) / Display of the selected charge current (1A / 2A / 4A)
COLD TEMP.<5°C :	Lademodus für Temperaturen unter 5°C gewählt/ Charge mode for temperatures below 5°C selected
REFRESH :	Automatischer Auffrischmodus gestartet(12V und 24V)/ Automatic refresh mode started(12V and 24V)
POWER :	Gerät ist eingeschalten / device powered on

Batteriezustand/battery status:	100% : Batterie voll / battery full
	6V : 6V Batterie erkannt / 6V battery detected
	12V : 12V Batterie erkannt / 12V battery detected
	24V : 24V Batterie erkannt / 24V battery detected
	FAULT : Batterie defekt / Battery defective
	☺ : Falsche Polung / Wrong polarity

Warnsignal / warning signal:
Falsche Polarität /
wrong polarity: Gerät pfeift /
Device whistle

Schutzart/ protection	: IP65
Isolation/ insulation	: 4kV Eingang/Ausgang primary/secondary
Betriebstemperatur/ operating temperature	: 0°C.....+25°C
Lagertemperatur/ storage temperature	: -25°C.....+70°C
Approbation/ approval	: CE
Gehäuse/ case	: schwarzes Tischgehäuse/ desktop case black
Gewicht des Ladegerätes/ weight of the charger	: 570g
Verpackung/ package	: Einzelverpackung, farbige Faltschachtel inkl. mehrsprachiger Bedienungsanleitung/ individual package, coloured folding box incl. multilingual manual



Verschlüsseltes Produktionsdatum/
coded production date

Verwendungsbereich/Application range für Anfrage/for inquiry AN1912UK	Zul. Abweichung/ Allowable deviation	Oberfläche/ Surface	Maßstab/Scale (DIN A1): 1:1	Gewicht/Weight
	general tolerances DIN ISO 2768-m		Werkstoff/Work material, Modell-Nr.	
	2013 Datum/Date	Name	Zeichnungsname/Drawing name	
	Erstellt/ Drawn by	17.09. KA	PbBC-ALCT6-24/4-UK-cb	
			Zeichnungsnummer/Drawing number Artikelnummer/Part number	Blatt/ Sheet
V0	warning signal added	02.12.14 KA	1001-0017-UK	1
V0	---	24.02.14 CB		
Version	Änderung/Change	Datum/Date	Name	Ursprung/Origin
			Proj: 0017/10/13	Ersatz für/Replaced by

The supplier acknowledges that, with the exception of the drawings, he is not responsible for the accuracy of the data provided in connection with the drawings. He will not be held liable for any damage or loss of data resulting from the use of the data provided in connection with the drawings. He will not be held liable for any damage or loss of data resulting from the use of the data provided in connection with the drawings.

This drawing may not be copied, reproduced or made available to third parties, in any way whatsoever, without the prior written approval of the manufacturer.