

FRWS 5 - 4 Ohm

Art. No. 2209



5 cm (2") Breitbandlautsprecher mit quadratischem Korb, weicher Sicke und leichter Spezialmembran. Ausgeglichener Frequenzgang ab 250 Hz und spritzige Hochtonwiedergabe mit gutem Rundstrahlverhalten. Geeignet als Mitteltöner in Lautsprecherzeilen für HiFi- und Beschallungsanlagen sowie für ELA-Systeme in 100-V-Technik. Durch die geringen Abmessungen auch sehr gut für den Modellbau und als Kontrolllautsprecher in elektronischen Geräten geeignet.

5 cm (2") fullrange speaker with square basket, soft surround and special light weight cone. Balanced frequency response above 250 Hz, brilliant highs and good omnidirectional sound distribution. Suitable as midrange driver in column speaker systems for HiFi applications as well as for 100 V sound reinforcement systems. Due to the small size also suitable for model construction and as control speaker for electronic devices.

Anwendungsmöglichkeiten / Typical applications

- Sehr schmale ELA-Zeilen
- Kontroll-Lautsprecher für elektronische Geräte
- Modellbau

- Very narrow network column speakers
- Control speaker for electronic devices
- Model construction

24.07.2013

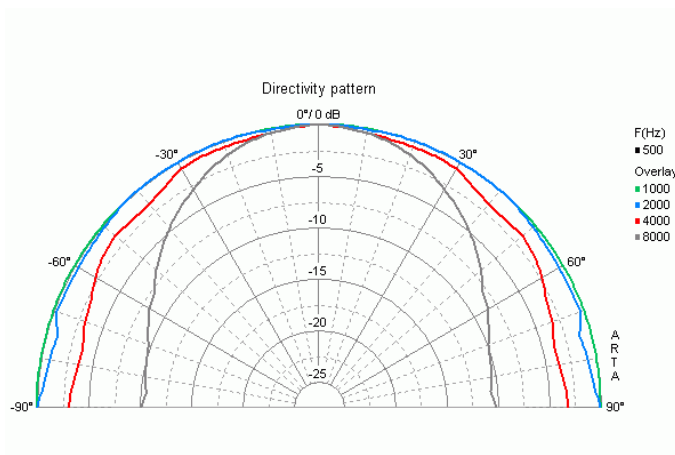
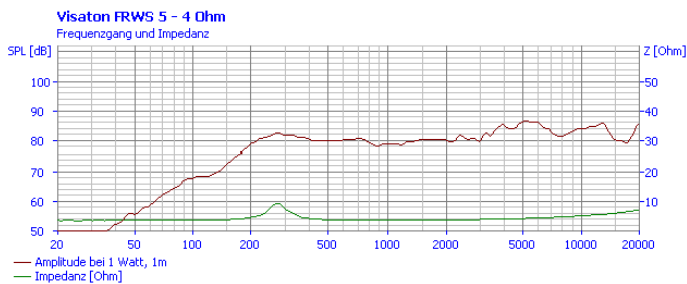
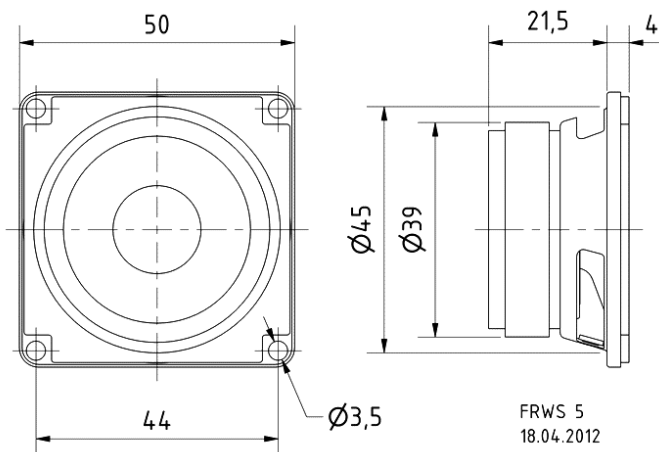
Eigenschaften / Attributes

- Feuchtigkeitsimprägnierte Membran
- Metallausführung

- Moisturised cone
- Metal basket

FRWS 5 - 4 Ohm

Art. No. 2209



Technische Daten / Technical data

Nennbelastbarkeit Rated power	4 W
Musikbelastbarkeit Maximum power	10 W
Nennimpedanz Z Nominal impedance Z	4 Ohm
Übertragungsbereich Frequency response	150–20000 Hz
Mittlerer Schalldruckpegel Mean sound pressure level (1 W/1 m)	84 dB
Abstrahlwinkel (-6 dB) Opening angle (-6 dB)	180°/4000 Hz
Grenzauslenkung Excursion limit	+/-2 mm
Resonanzfrequenz fs Resonance frequency fs	250 Hz
Magnetische Induktion Magnetic induction	0,75 T
Magnetischer Fluss Magnetic flux	65 μWb
Obere Polplattenhöhe Height of front pole-plate	2 mm
Schwingspulendurchmesser Voice coil diameter	14 mm
Wickelhöhe Height of winding	2,7 mm
Schallwandöffnung Cutout diameter	45 mm
Gewicht netto Net weight	0,1 kg
Gleichstromwiderstand Rdc D.C. resistance Rdc	3,6 Ohm
Mechanischer Q-Faktor Qms Mechanical Q factor Qms	2,48
Elektrischer Q-Faktor Qes Electrical Q factor Qes	2,5
Gesamt-Q-Faktor Qts Total Q factor Qts	1,24
Äquivalentes Luftnachgiebigkeitsvolumen Vas Equivalent volume Vas	0,2 l
Effektive Membranfläche Sd	

24.07.2013

Effective piston area Sd	12 cm ²
Dynamische bewegte Masse Mms Dynamically moved mass Mms	0,5 g
Antriebsfaktor Bxl Force factor Bxl	1,1 Tm
Schwingspuleninduktivität L Inductance of the voice coil L	0,08 mH
Temperaturbereich Temperature range	-25 ... 70 °C